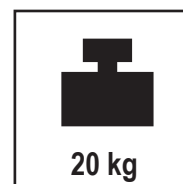
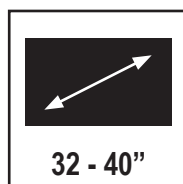


VWH-1-Small

Art.-Nr. / Item no.: 1511



DE

Achtung!

Technische Geräte stellen einen beträchtlichen Wert dar. Sie sollten daher bei der Installation vorsichtig mit den Komponenten umgehen und diese bei Bedarf schützen.

Auch sollte, falls nötig, der Installtionsbereich abgesichert werden. Herabfallende Teile können zu Verletzungen und Materialschäden führen.

Die im Lieferumfang enthaltenen Materialien sind unter Umständen nicht für die speziellen Gegebenheiten am Installationsort geeignet. Bitte prüfen Sie dies vorab und ersetzen Sie diese bei Bedarf durch geeignete Materialien. Für Schäden, die durch eine unsachgemäße Installation entstehen, übernehmen wir keine Haftung.

Falls Sie Bezüglich der Angaben in dieser Installationsanleitung unsicher sind oder noch Fragen haben wenden Sie sich an uns oder anderes ausgebildetes Fachpersonal.

GB

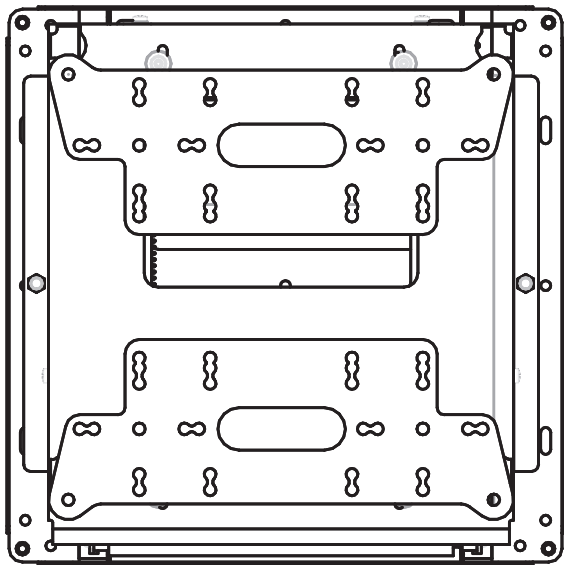
Caution!

Technical devices are of considerable value. You should therefore handle the components carefully during installation and protect them if necessary.

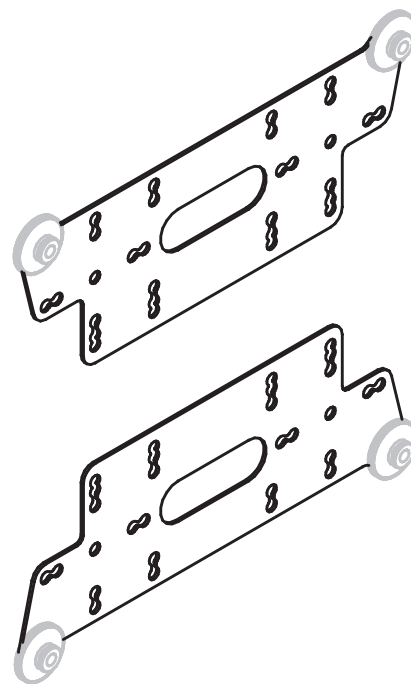
If necessary, the installation area should also be secured. Falling parts can cause injuries and material damage.

The materials included in the scope of delivery may not be suitable for the specific conditions at the installation site. Please check this before and replace them with suitable materials if necessary. We accept no liability for damage caused by improper installation.

If you are unsure about the information in these installation instructions or have any further questions, please contact us or another qualified professional.



A 1x



B 2x

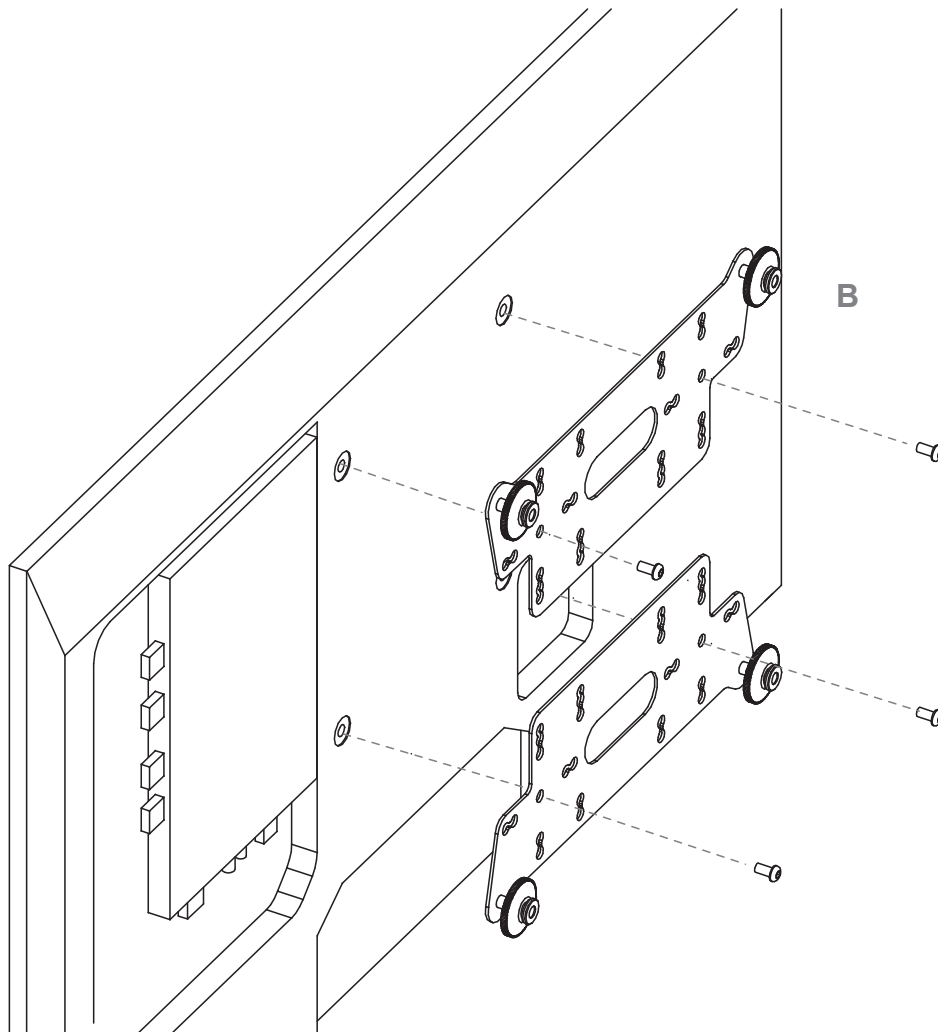
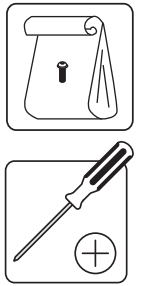


C 1x

BITTE BEACHTEN! PLEASE NOTE!

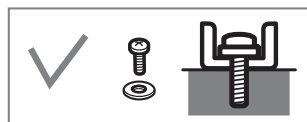
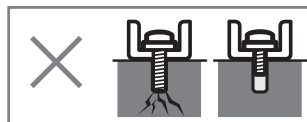
Montagematerial zur Wandbefestigung ist nicht im Lieferumfang enthalten.
Bitte wählen Sie geeignete Materialien nach der Beschaffenheit der Wand aus.

Mounting material for wall mounting is not included in the scope of delivery.
Please select suitable materials according to the type of the wall.

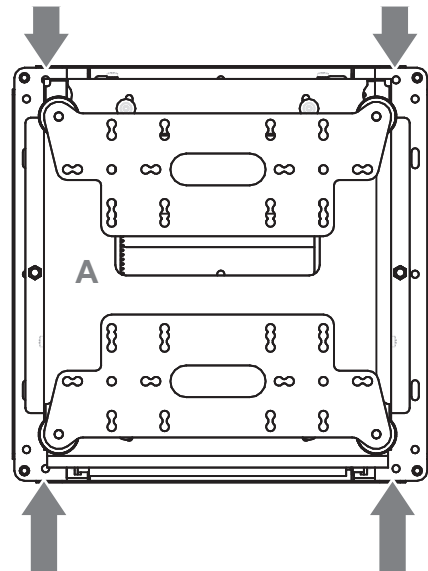
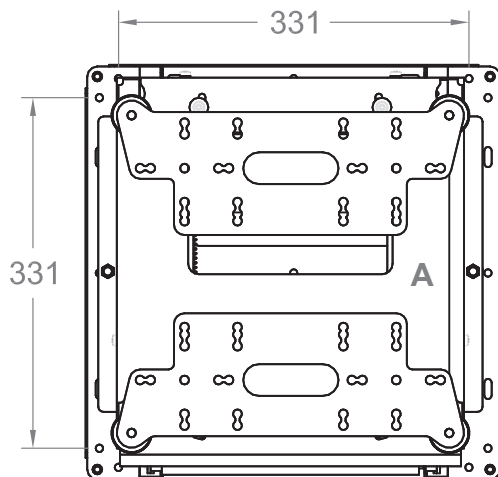
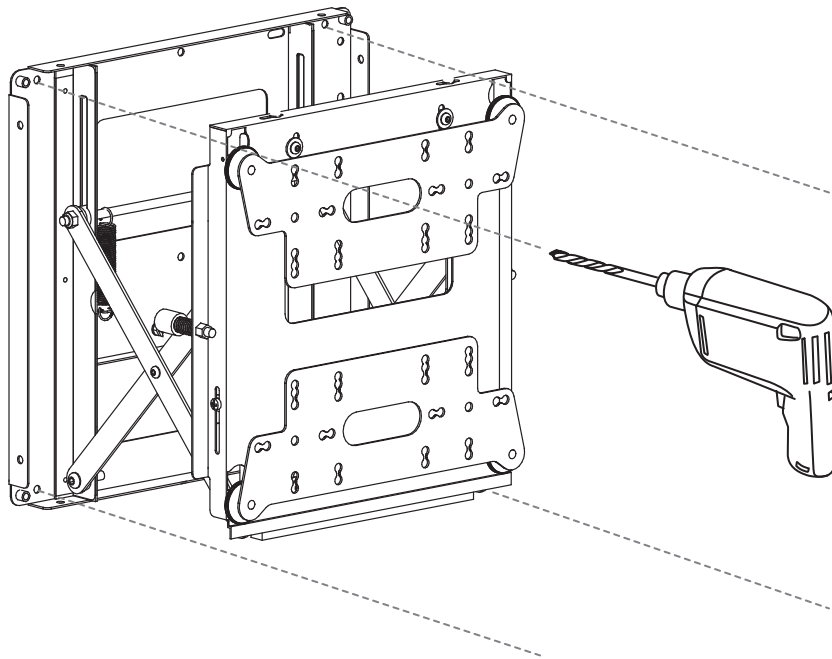


Wählen Sie die für den vorgesehenen Bildschirm das passenden Montagematerial aus.

Select the appropriate mounting material for the intended screen.



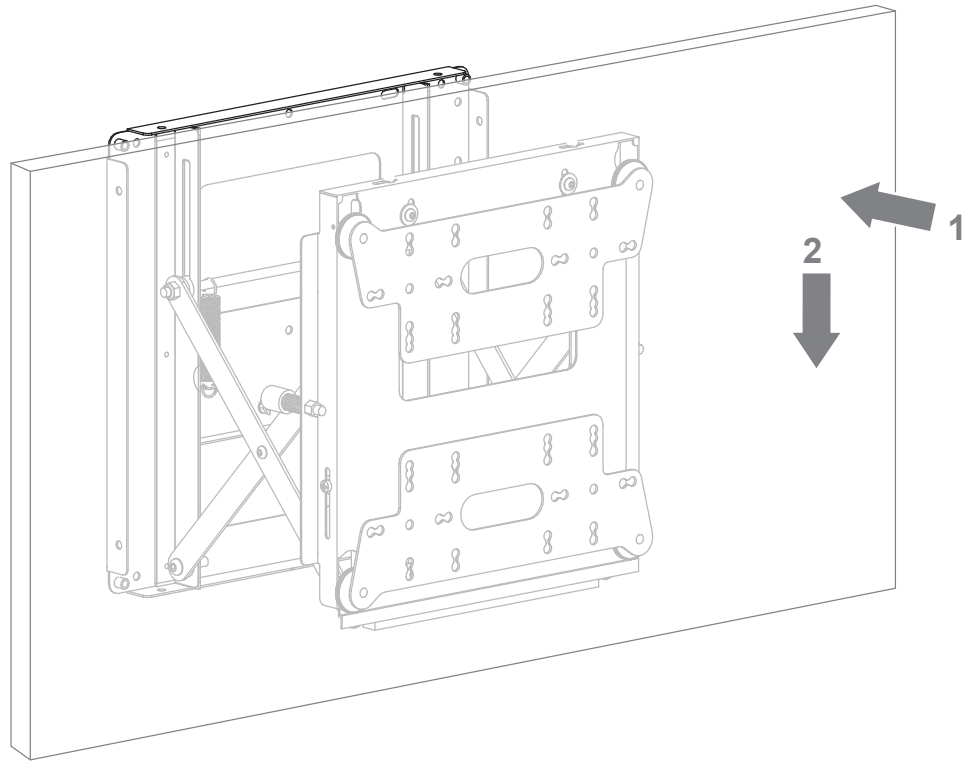
Montieren Sie die Einhängadapter auf der Rückseite des Bildschirms.
Mount the suspension adapter on the back of the display.



BITTE BEACHTEN! PLEASE NOTE!

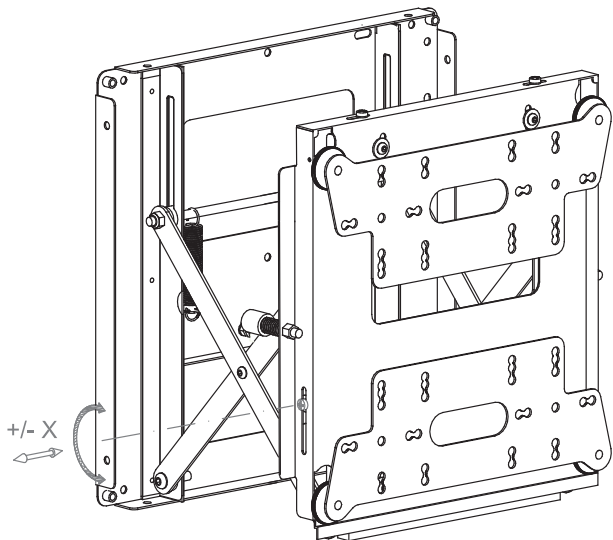
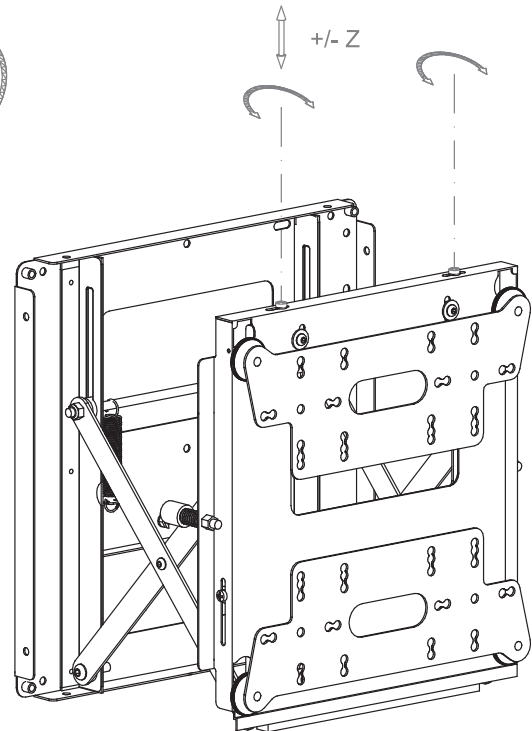
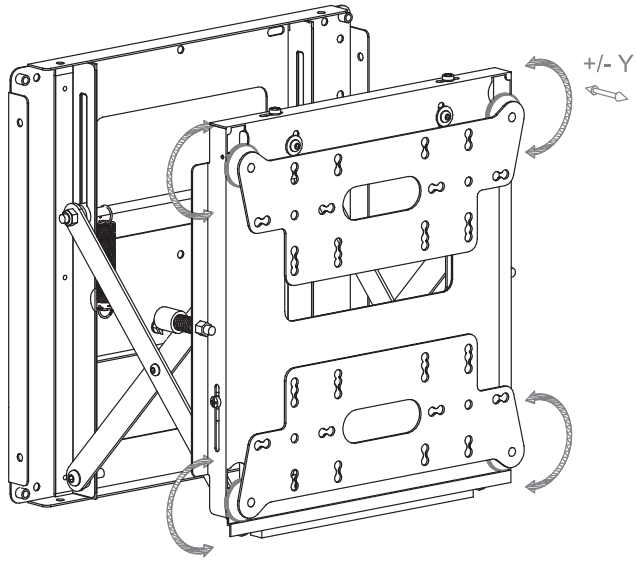
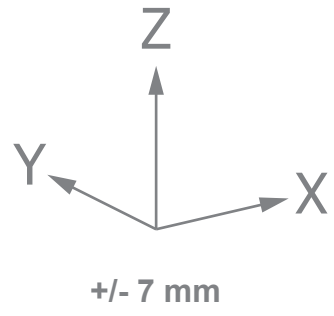
Montagematerial zur Wandbefestigung ist nicht im Lieferumfang enthalten.
Bitte wählen Sie geeignete Materialien nach der Beschaffenheit der Wand aus.

Mounting material for wall mounting is not included in the scope of delivery.
Please select suitable materials according to the type of the wall.

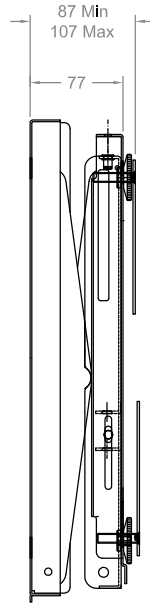
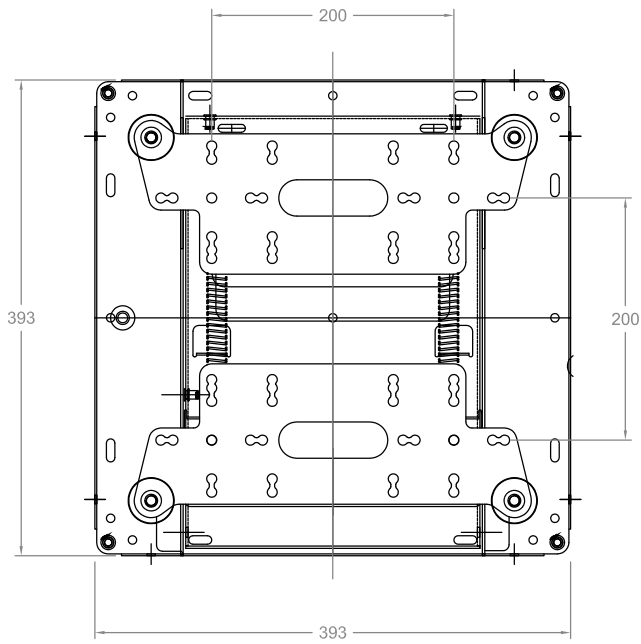


Bildschirm in die Schlüssellochbohrungen der Halterung einhängen.

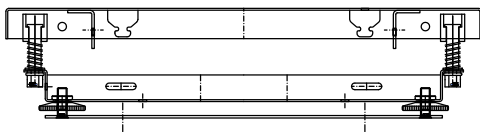
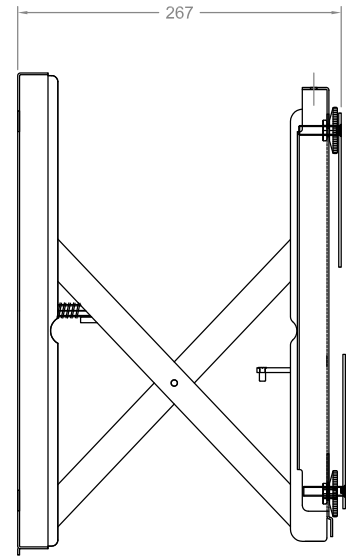
Hang the screen in the keyholes of the bracket.



Abmessungen | Dimensions



geöffnet | open



Montage Lochbild | Fixing points

