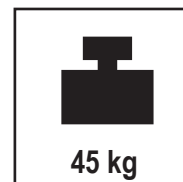
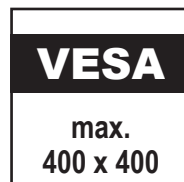
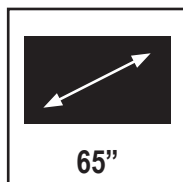


WH SA Flip 65''
Art.-Nr. / Item no.: 5789



DE

Achtung!

Technische Geräte stellen einen beträchtlichen Wert dar. Sie sollten daher bei der Installation vorsichtig mit den Komponenten umgehen und diese bei Bedarf schützen.

Auch sollte, falls nötig, der Installtionsbereich abgesichert werden. Herabfallende Teile können zu Verletzungen und Materialschäden führen.

Die im Lieferumfang enthaltenen Materialien sind unter Umständen nicht für die speziellen Gegebenheiten am Installationsort geeignet. Bitte prüfen Sie dies vorab und ersetzen Sie diese bei Bedarf durch geeignete Materialien. Für Schäden, die durch eine unsachgemäße Installation entstehen, übernehmen wir keine Haftung.

Falls Sie Bezüglich der Angaben in dieser Installationsanleitung unsicher sind oder noch Fragen haben wenden Sie sich an uns oder anderes ausgebildetes Fachpersonal.

GB

Caution!

Technical devices are of considerable value. You should therefore handle the components carefully during installation and protect them if necessary.

If necessary, the installation area should also be secured. Falling parts can cause injuries and material damage.

The materials included in the scope of delivery may not be suitable for the specific conditions at the installation site. Please check this before and replace them with suitable materials if necessary. We accept no liability for damage caused by improper installation.

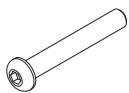
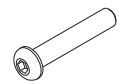
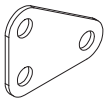
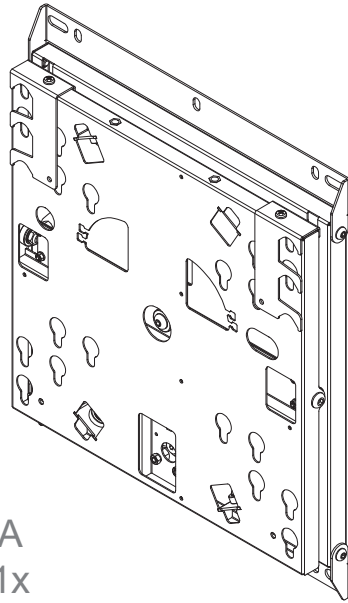
If you are unsure about the information in these installation instructions or have any further questions, please contact us or another qualified professional.

BITTE UNBEDINGT BEACHTEN! | PLEASE NOTE!



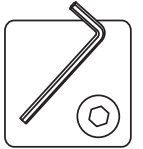
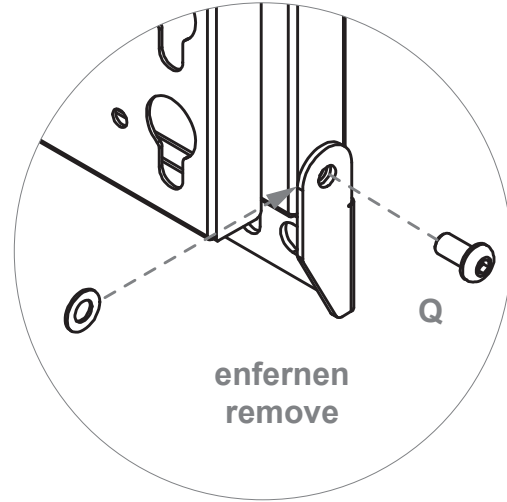
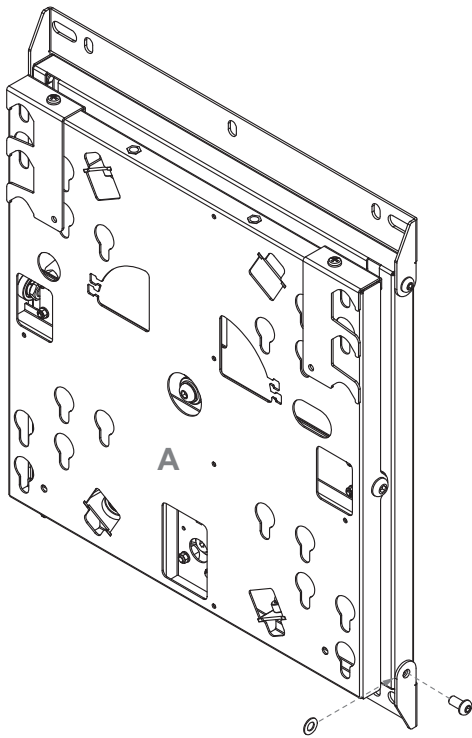
MONTAGE ZU ZWEIT DURCHFÜHREN. | ASSEMBLY BY TWO PERSONS.

Lieferumfang | Scope of delivery



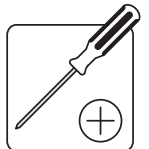
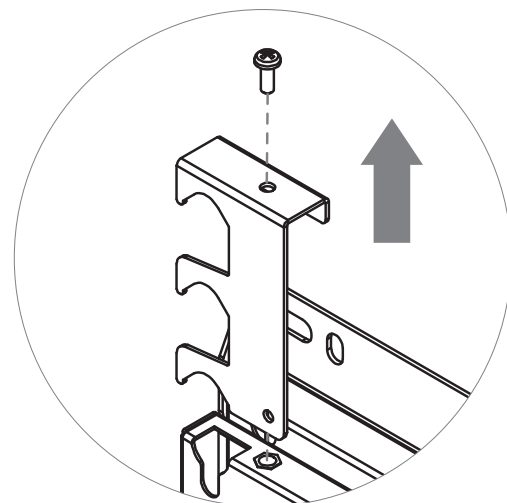
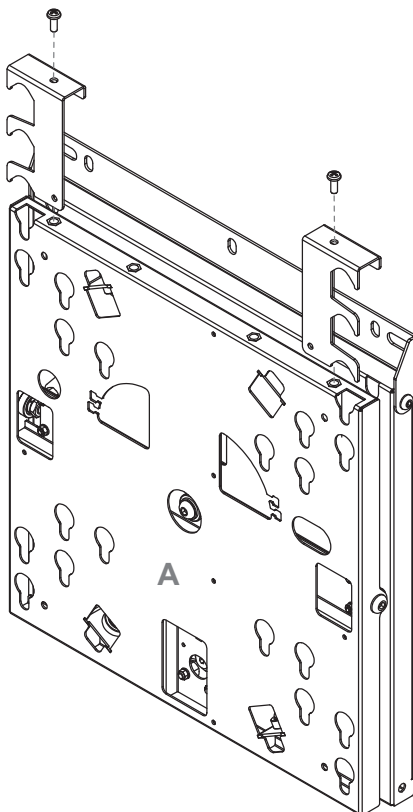
1

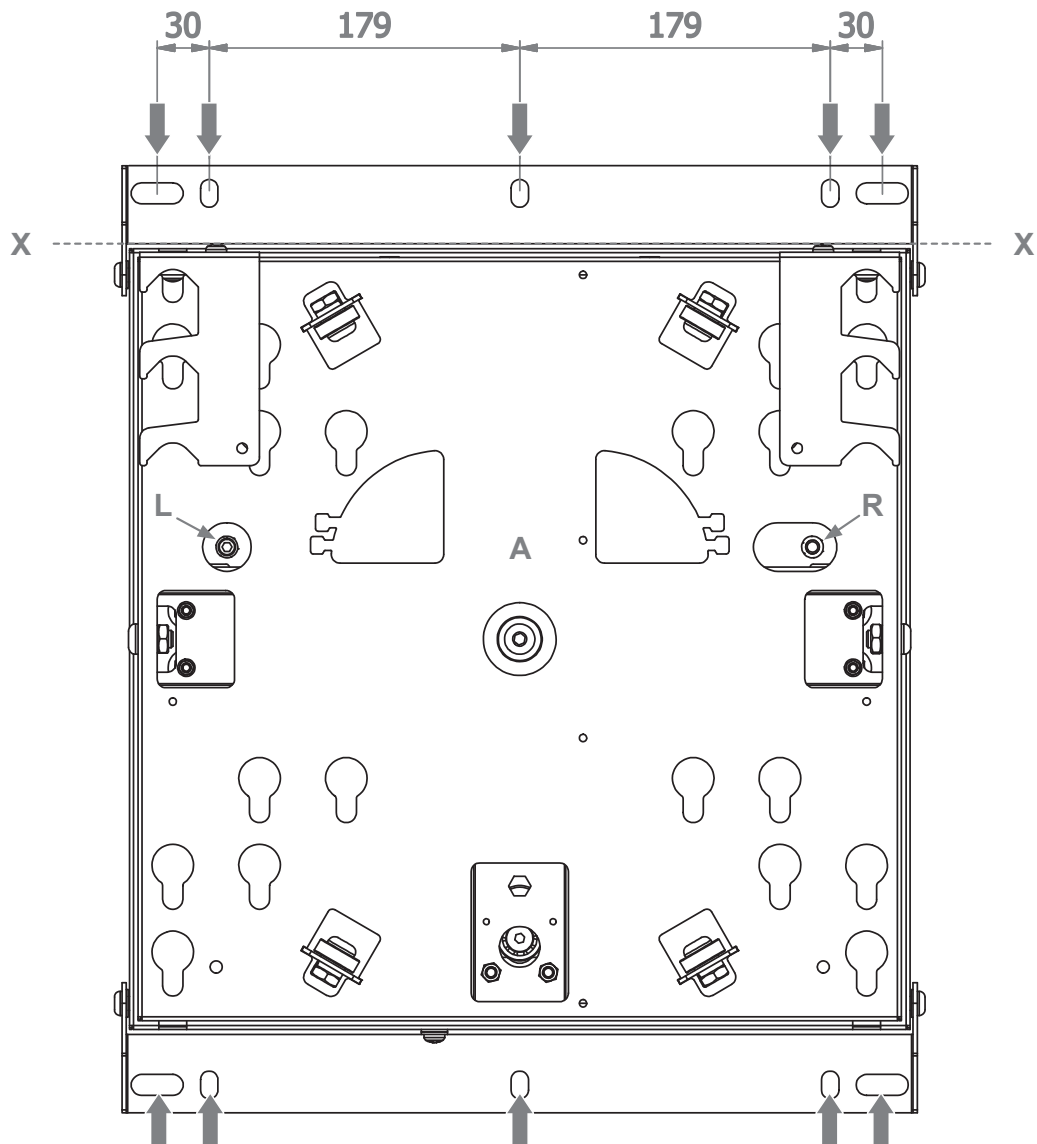
Neigungssperre entfernen | Remove tilt lock



2

Demontage des Sicherungsbügels | Disassembly of the securing bracket





Montieren Sie die Halterung (A) an der Wand (siehe markierte Löcher) mit Montagematerialien, die für den Zweck und die Art der Wand geeignet sind. Prüfen Sie die Festigkeit der verwendeten Dübel und Schrauben.

Bitte beachten!

Die Halterung wird mit der Einstellung zur Drehung im Uhrzeigersinn ausgeliefert.

Für eine Drehung gegen den Uhrzeigersinn entfernen Sie die Schraube von Position (R) auf Position (L).

Achtung! Achten Sie darauf, dass die Ausrichtung perfekt horizontal verläuft (X).

Mount the bracket (A) on the wall (see holes marked) using mounting materials suitable for the purpose and type of wall. Check the strength of the dowels and screws used.

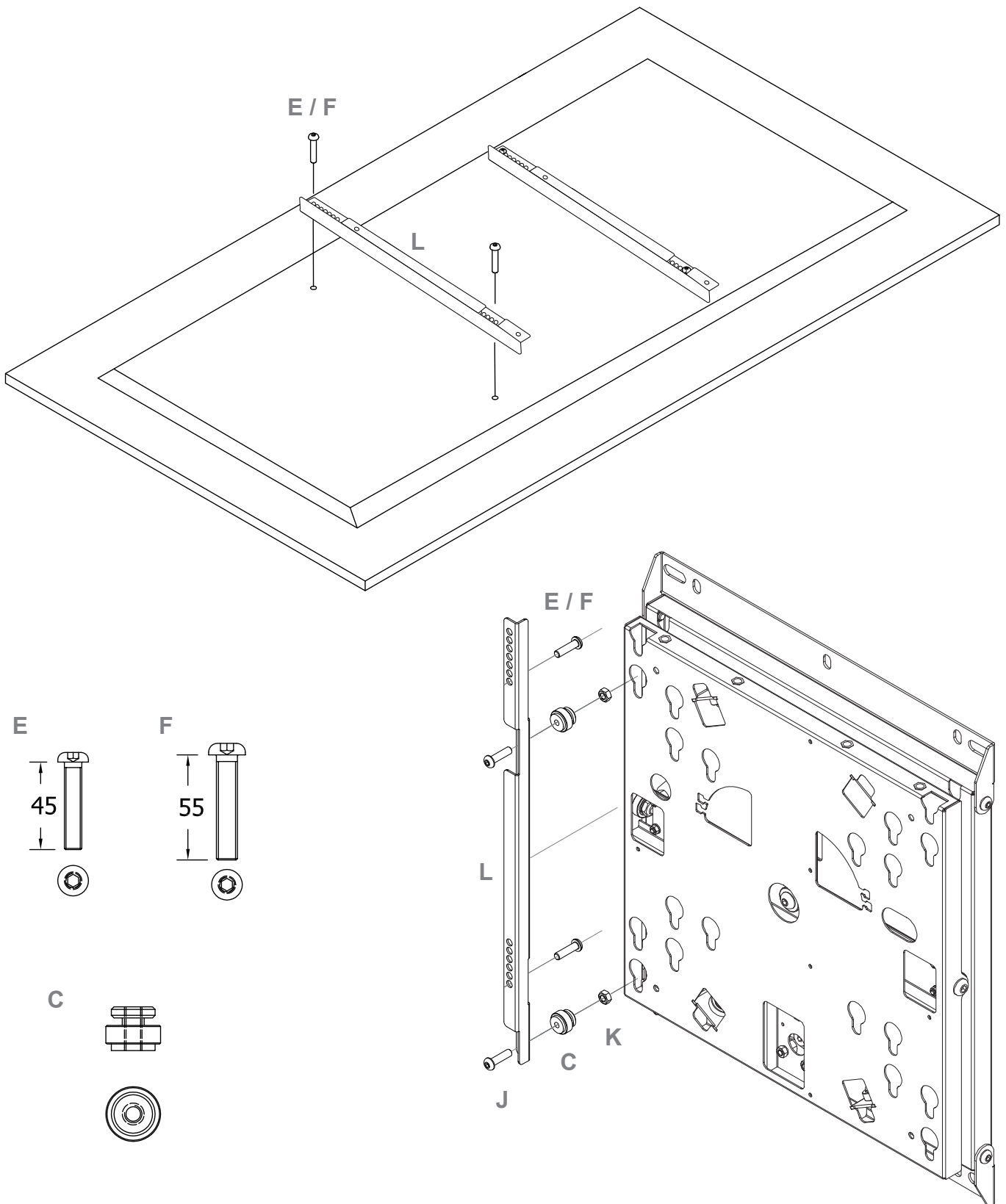
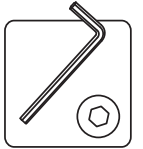
Please note!

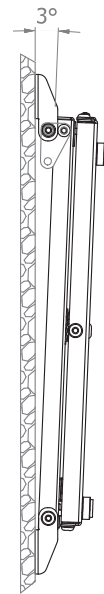
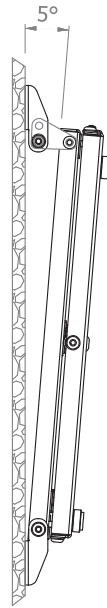
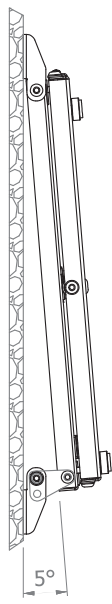
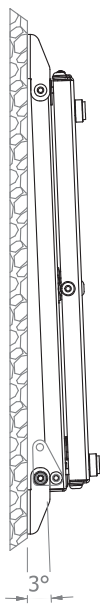
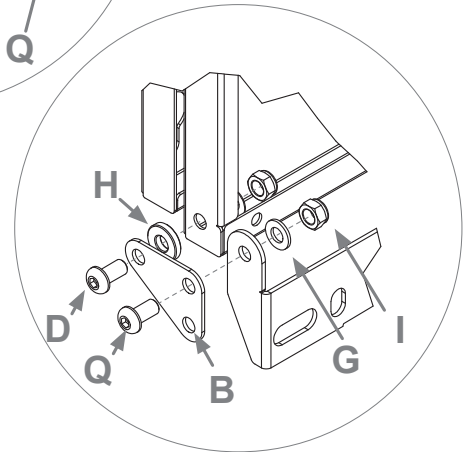
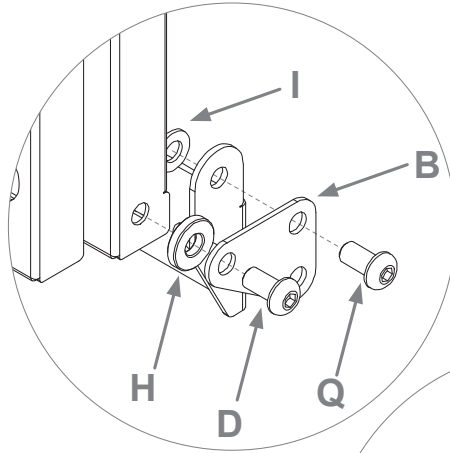
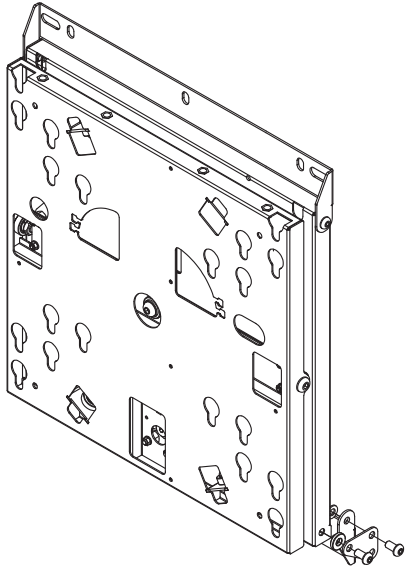
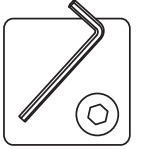
The mount is shipped with the setting for clockwise rotation.

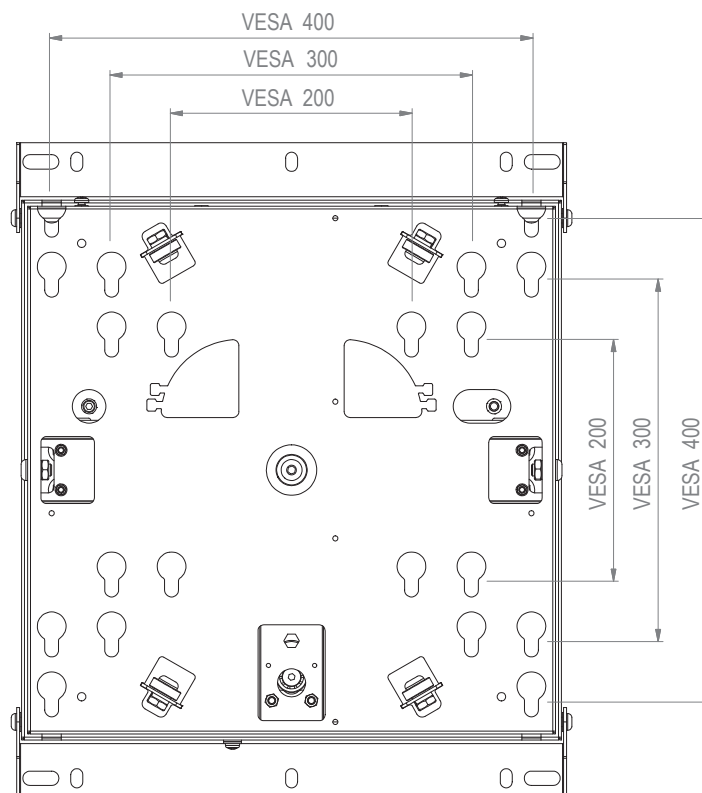
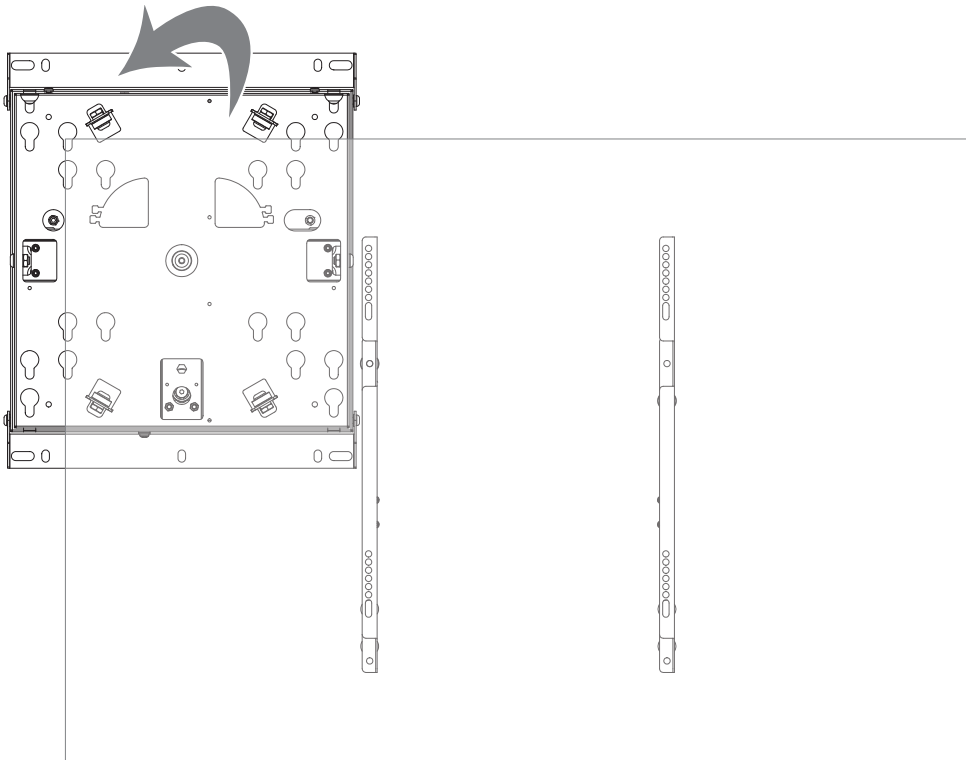
For counterclockwise rotation, remove the screw from position (R) to position (L).

Caution! Make sure that the alignment is perfectly horizontal (X).

4 Montage der Einhängbolzen | Suspension bolts installation





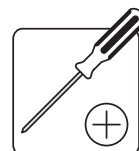
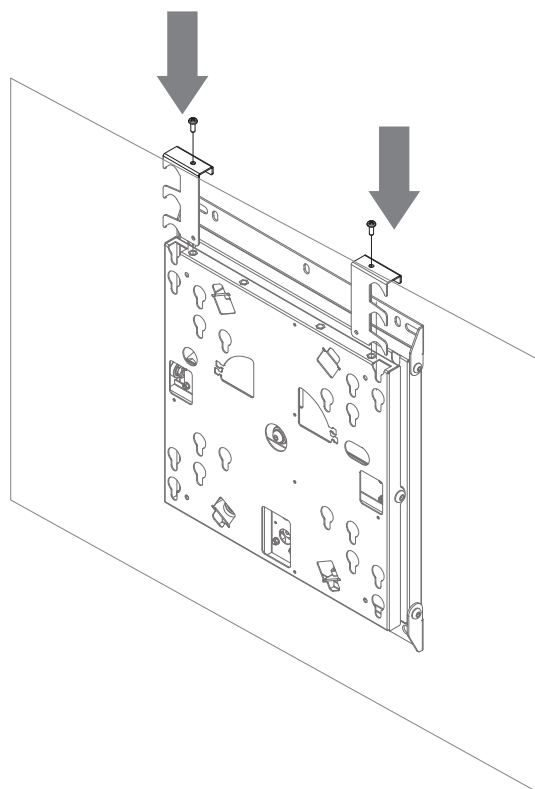
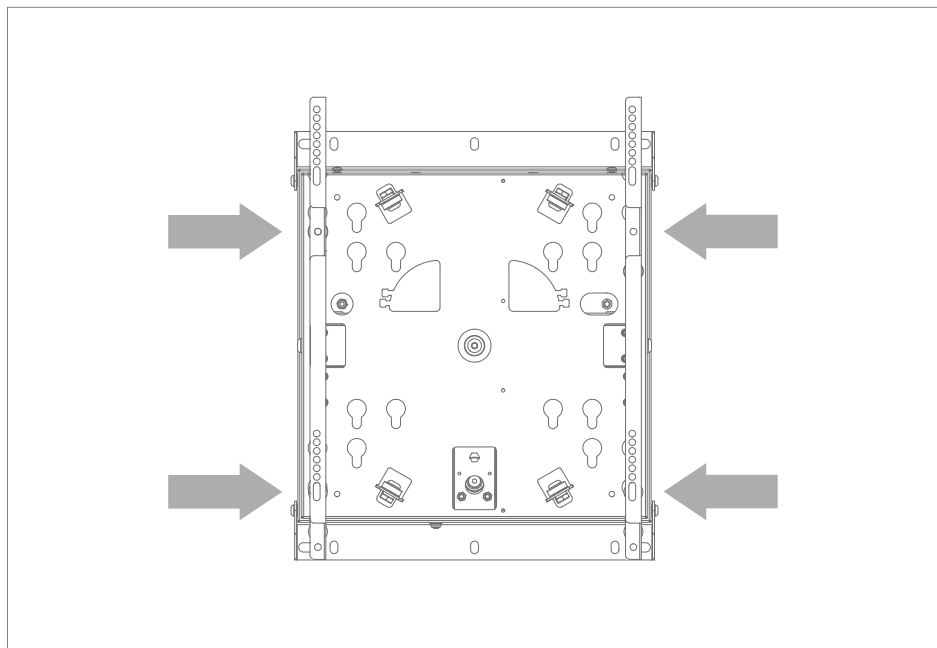


Achtung!

Prüfen Sie, ob alle vier Montagebolzen sicher in die Schlüssellochbohrungen eingesetzt wurden.

Attention!

Check to make sure all four mounting bolts are securely inserted into the keyhole holes.

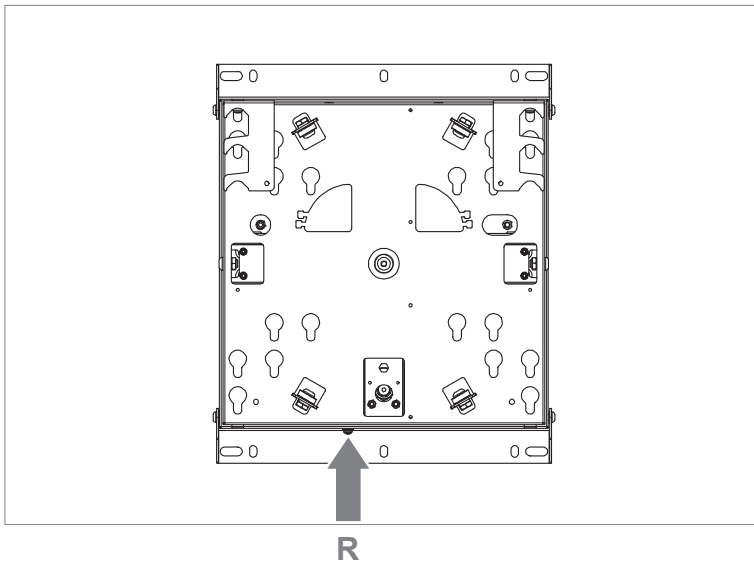


Achtung!

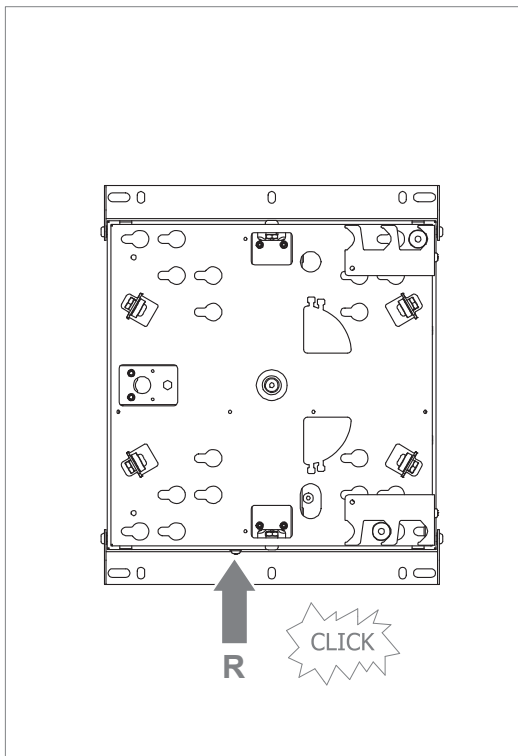
Probieren Sie die Drehung mehrmals aus und vergewissern Sie sich, dass der Bildschirm mit den Sicherungsbügeln sicher verriegelt ist. Erhöhen oder verringern Sie bei Bedarf die Federkraft durch Verstellen der Schraube (R). Um die 90°-Drehung anzupassen, lösen Sie die Muttern (Z), drehen die Platte und ziehen die Muttern wieder fest.

Attention!

Try the rotation several times and make sure the screen is securely locked with the safety brackets. If necessary, increase or decrease the force of the spring by adjusting the screw (R). To adjust the 90° rotation, loosen the nuts (Z), turn the plate and tighten the nuts again.

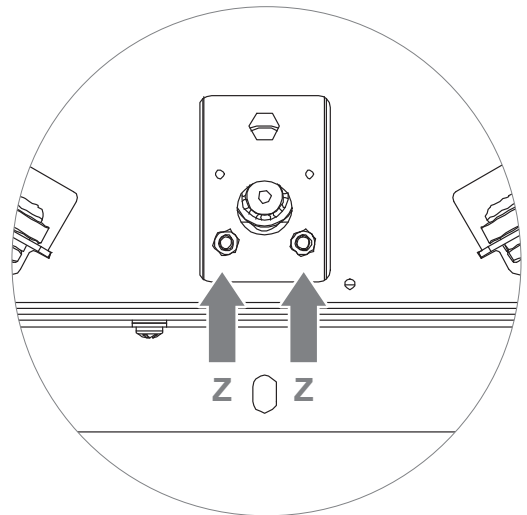


R



R

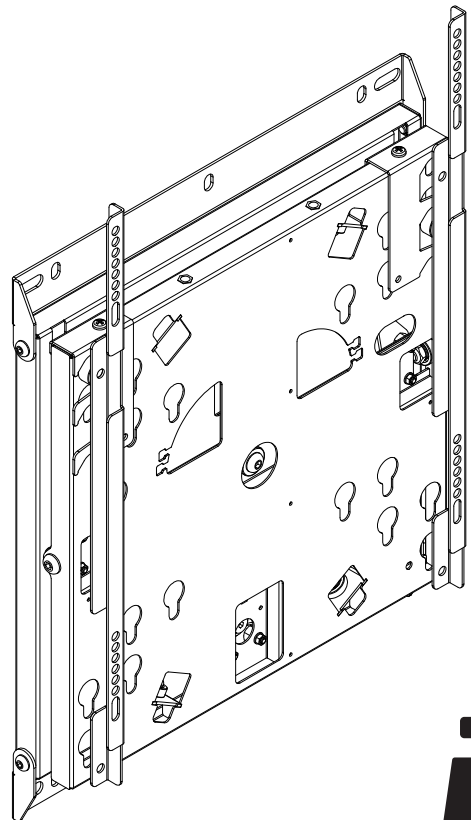
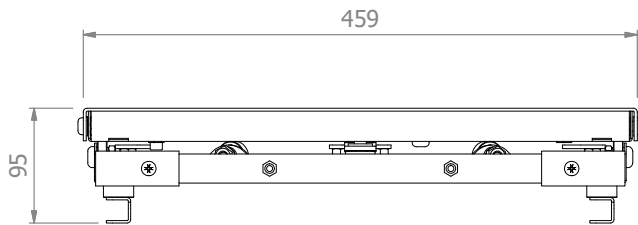
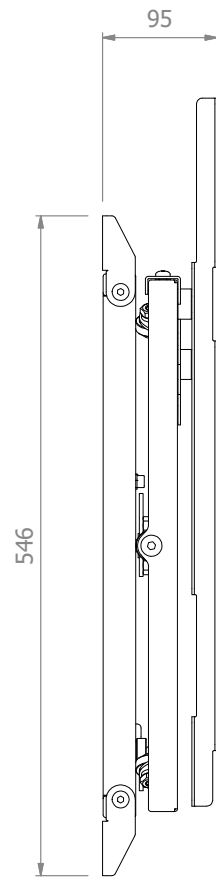
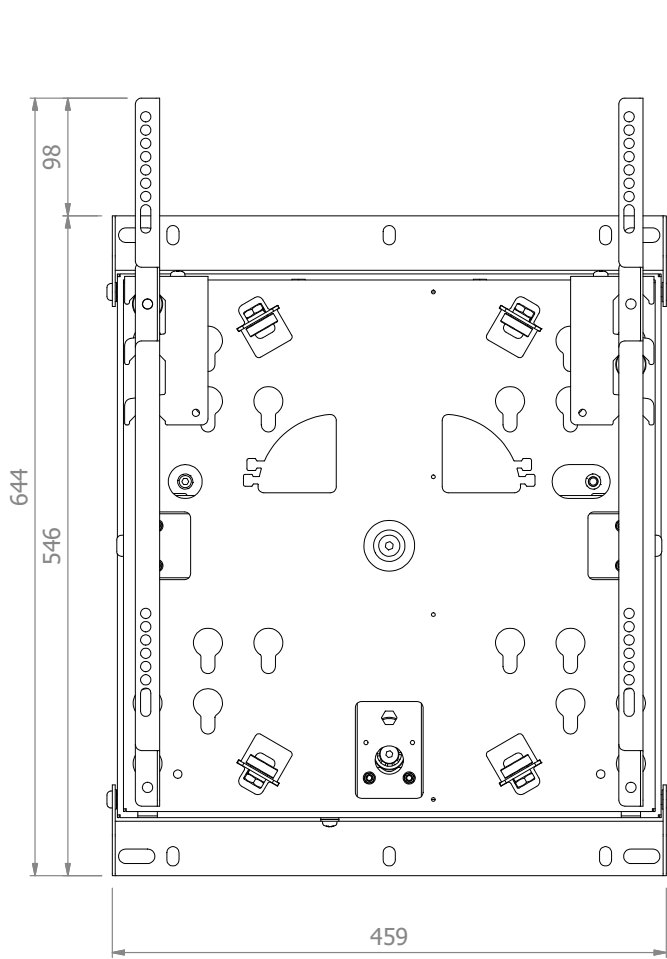
CLICK



Z

Z

Abmessungen | Dimensions



45 kg

