

Installationsanleitung

HP LED Floorstand LG LAEB / LAEC 136" Art.-Nr.: 5953

DE Installationsanleitung

GB Installation manual

FR Guide d'installation

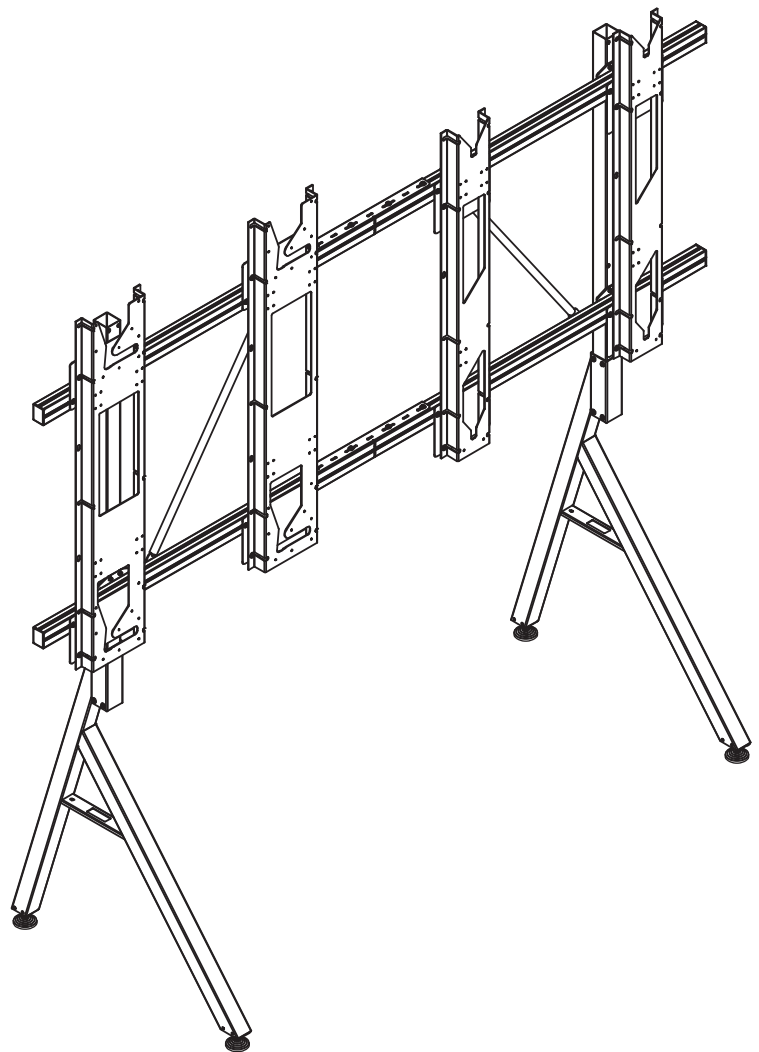
NL Installatievoorschrift

ES Guía de instalación

SE Installationsanvisning

TR Yükleme Rehberi

CN 安装指南



DE

Achtung!

Technische Geräte stellen einen beträchtlichen Wert dar. Sie sollten daher bei der Installation vorsichtig mit den Komponenten umgehen und diese bei Bedarf schützen.

Auch sollte, falls nötig, der Installtionsbereich abgesichert werden. Herabfallende Teile können zu Verletzungen und Materialschäden führen.

Die im Lieferumfang enthaltenen Materialien sind unter Umständen nicht für die speziellen Gegebenheiten am Installationsort geeignet. Bitte prüfen Sie dies vorab und ersetzen Sie diese bei Bedarf durch geeignete Materialien. Für Schäden, die durch eine unsachgemäße Installation entstehen, übernehmen wir keine Haftung.

Falls Sie Bezüglich der Angaben in dieser Installationsanleitung unsicher sind oder noch Fragen haben wenden Sie sich an uns oder anderes ausgebildetes Fachpersonal.

GB

Caution!

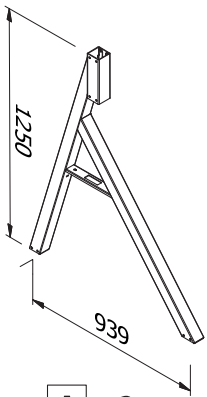
Technical devices are of considerable value. You should therefore handle the components carefully during installation and protect them if necessary.

If necessary, the installation area should also be secured. Falling parts can cause injuries and material damage.

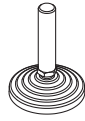
The materials included in the scope of delivery may not be suitable for the specific conditions at the installation site. Please check this before and replace them with suitable materials if necessary. We accept no liability for damage caused by improper installation.

If you are unsure about the information in these installation instructions or have any further questions, please contact us or another qualified professional.

Lieferumfang | Scope of delivery



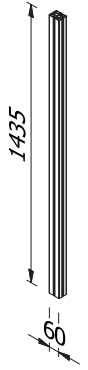
A x2



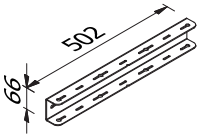
A-1 x4



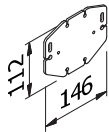
B x2



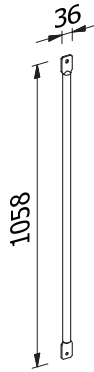
C x4



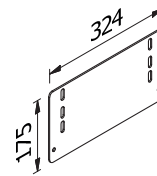
D x2



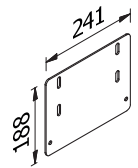
E x4



F x2



G x4



H x4

8x25



L x20

8x18



M x64

6x20



N x16

Ø 8



P x100

Ø 6



Q x16

M8



R x16

X M8



S x16

M8



T x52

45x60

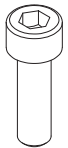
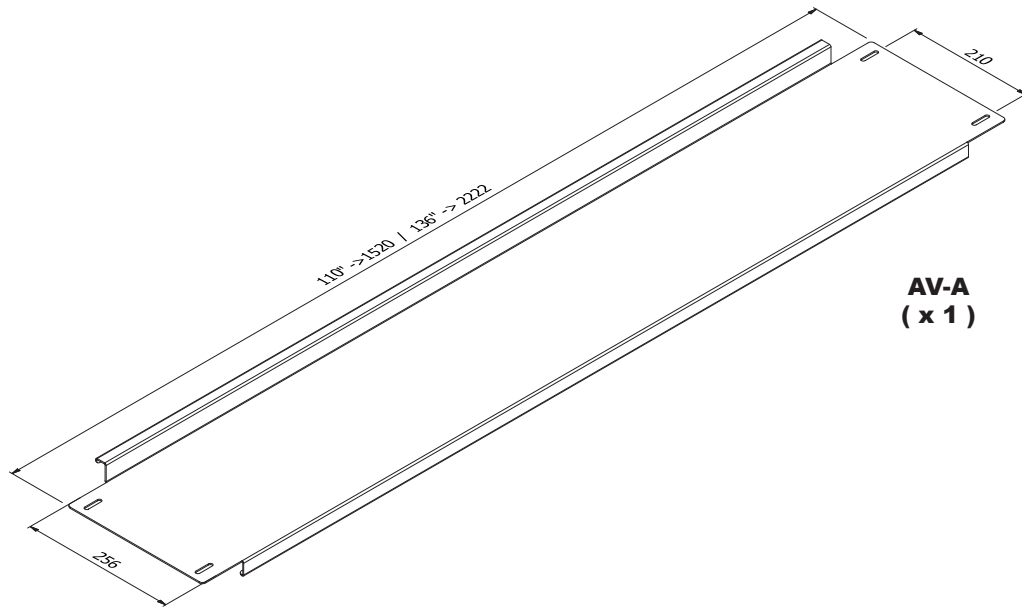


U x4



V x4

Lieferumfang | Scope of delivery



AV-B
M6x20
(x 4)



AV-C
Ø6
(x 8)

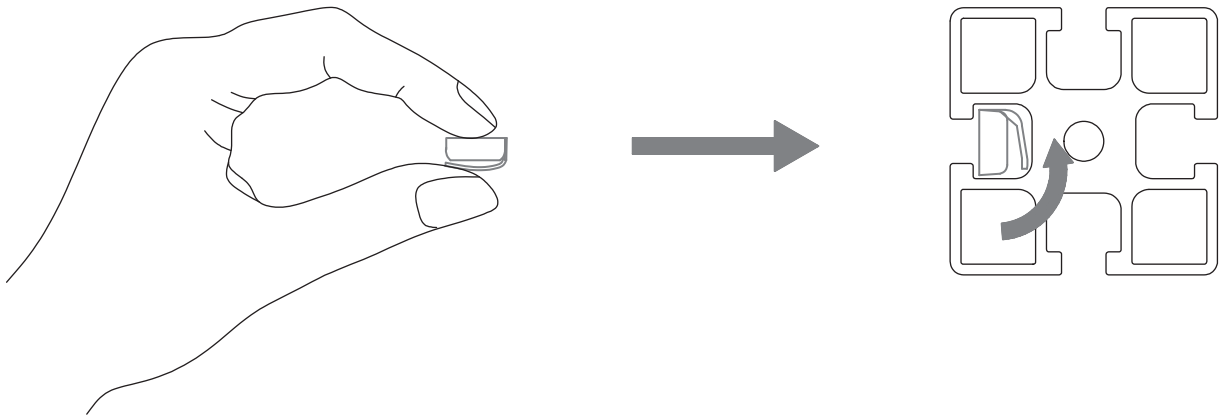


AV-D
M6
(x 4)

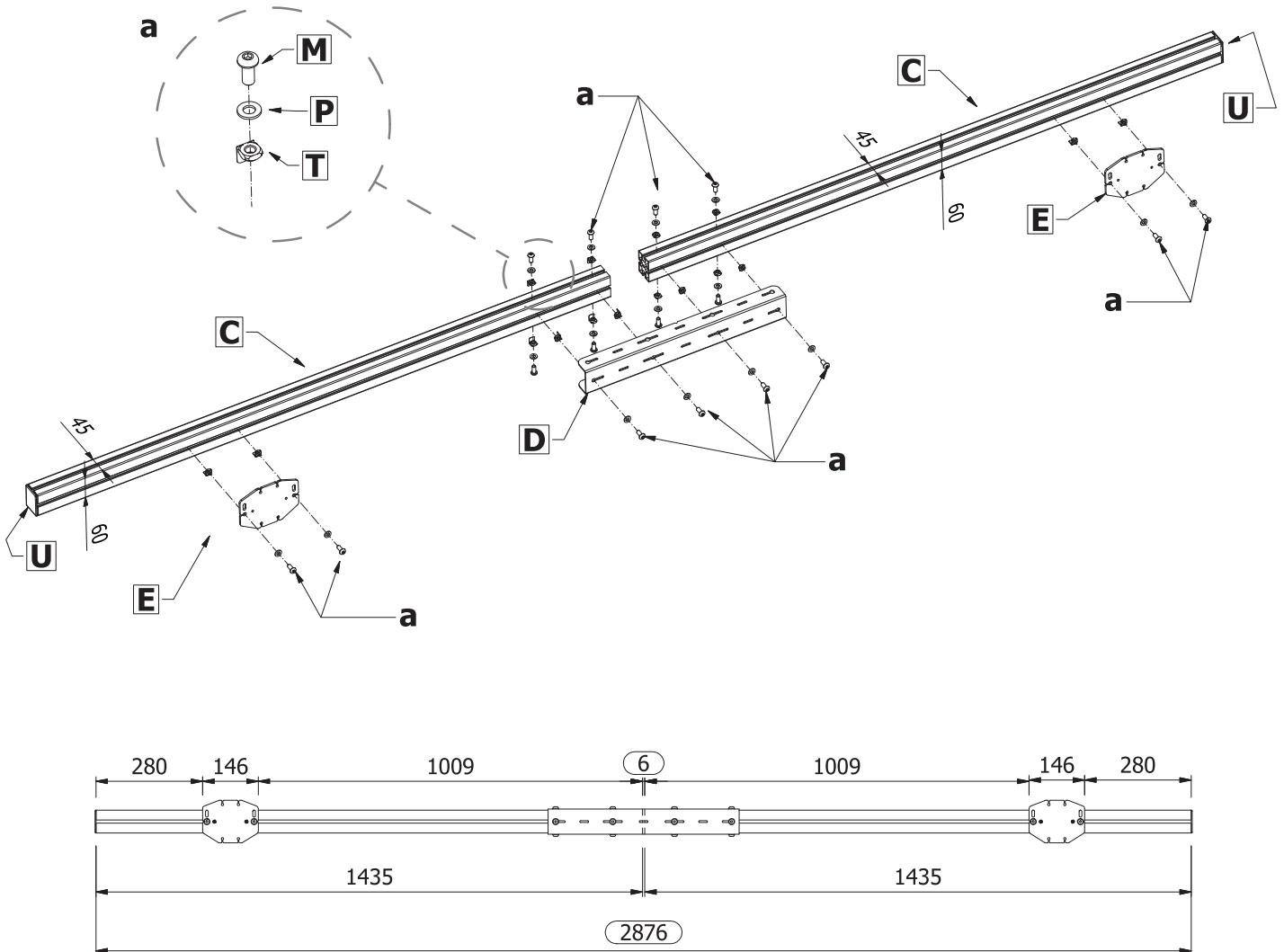


AV-E
M6
(x 4)

1 Nutensteine einsetzen | Assembly sliding nuts

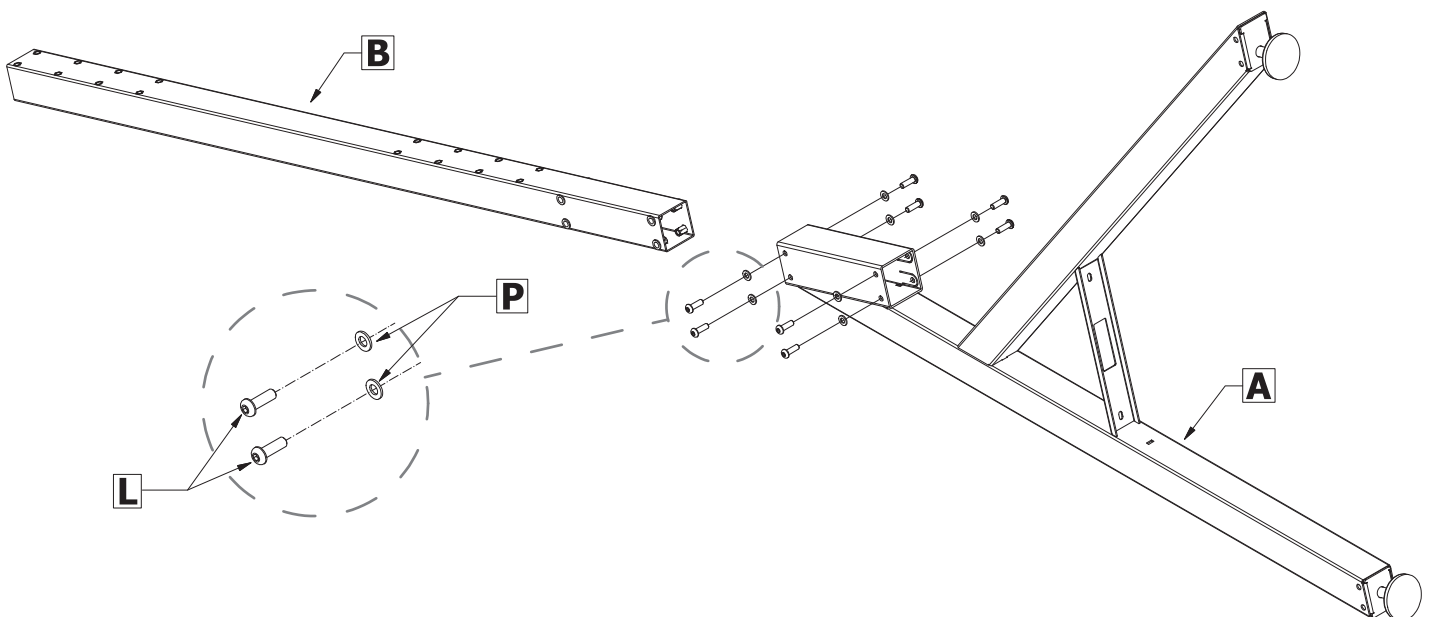
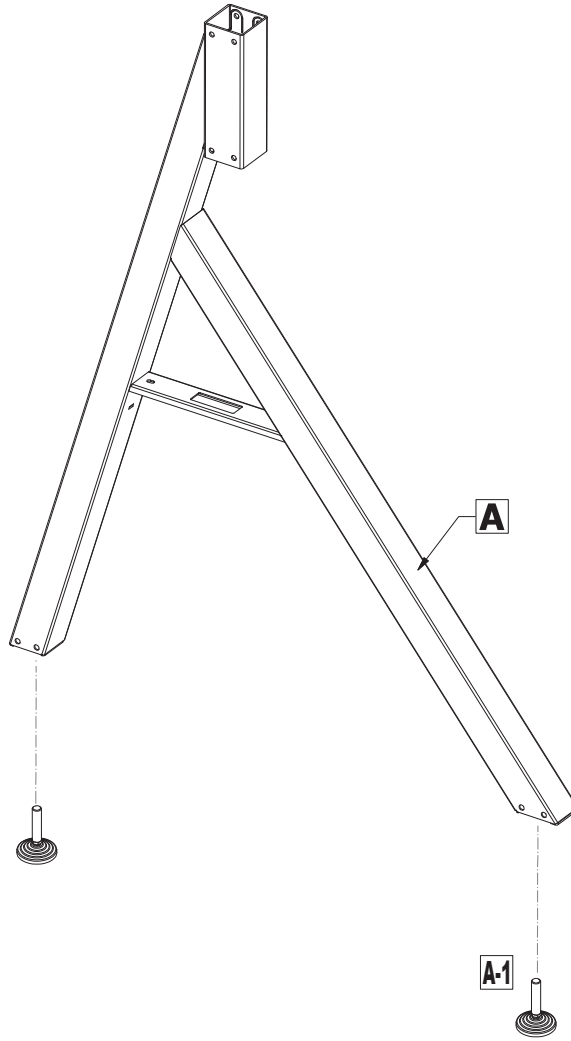


2 Verbinden der horizontalen Schienen | Connecting the horizontal rails

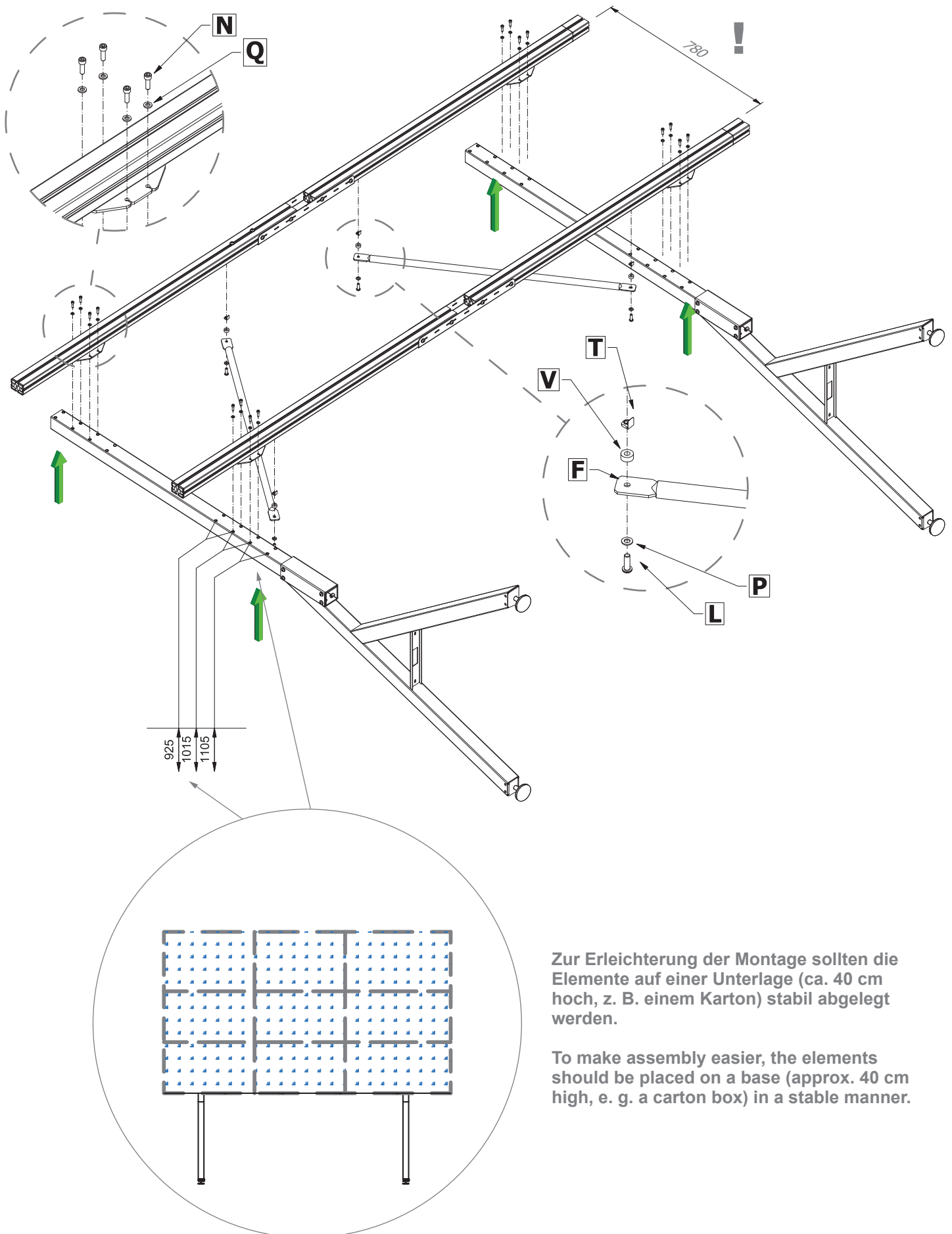


Messen Sie die Abstände OHNE Stopper. | Measure the distances WITHOUT the stopper.

3 Verbinden der Basis-Elemente | Connecting of the basic elements

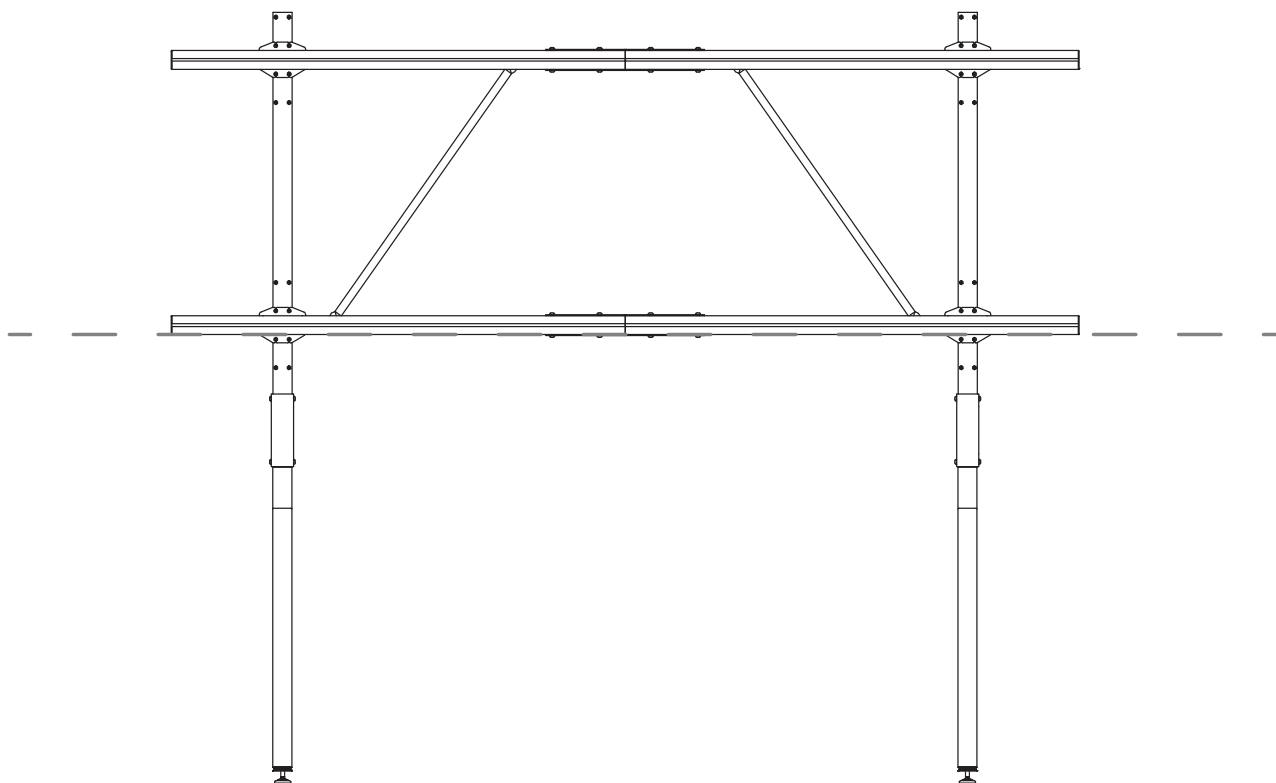


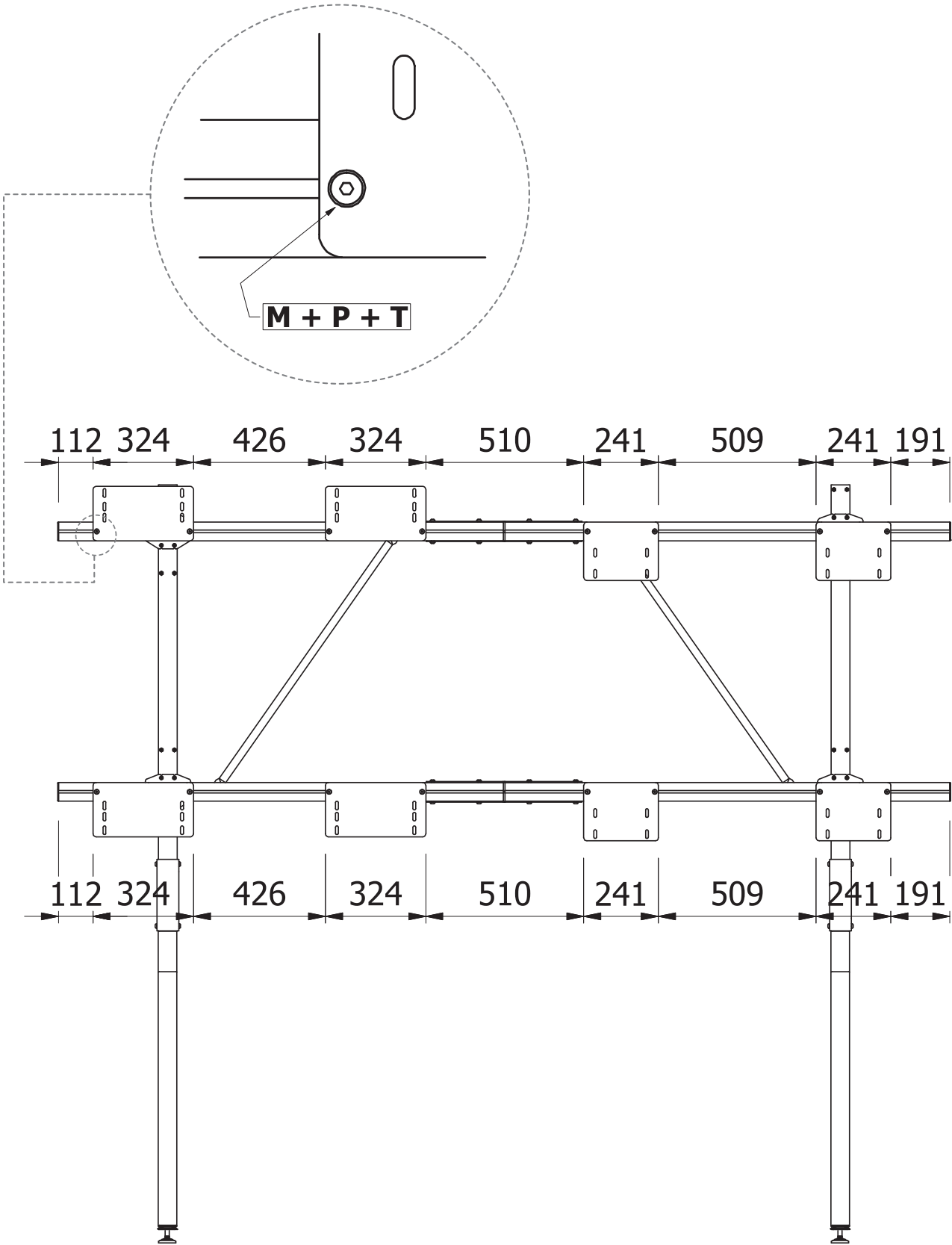
4 Basis und horizontale Schienen verbinden | Connect base and horizontal bars

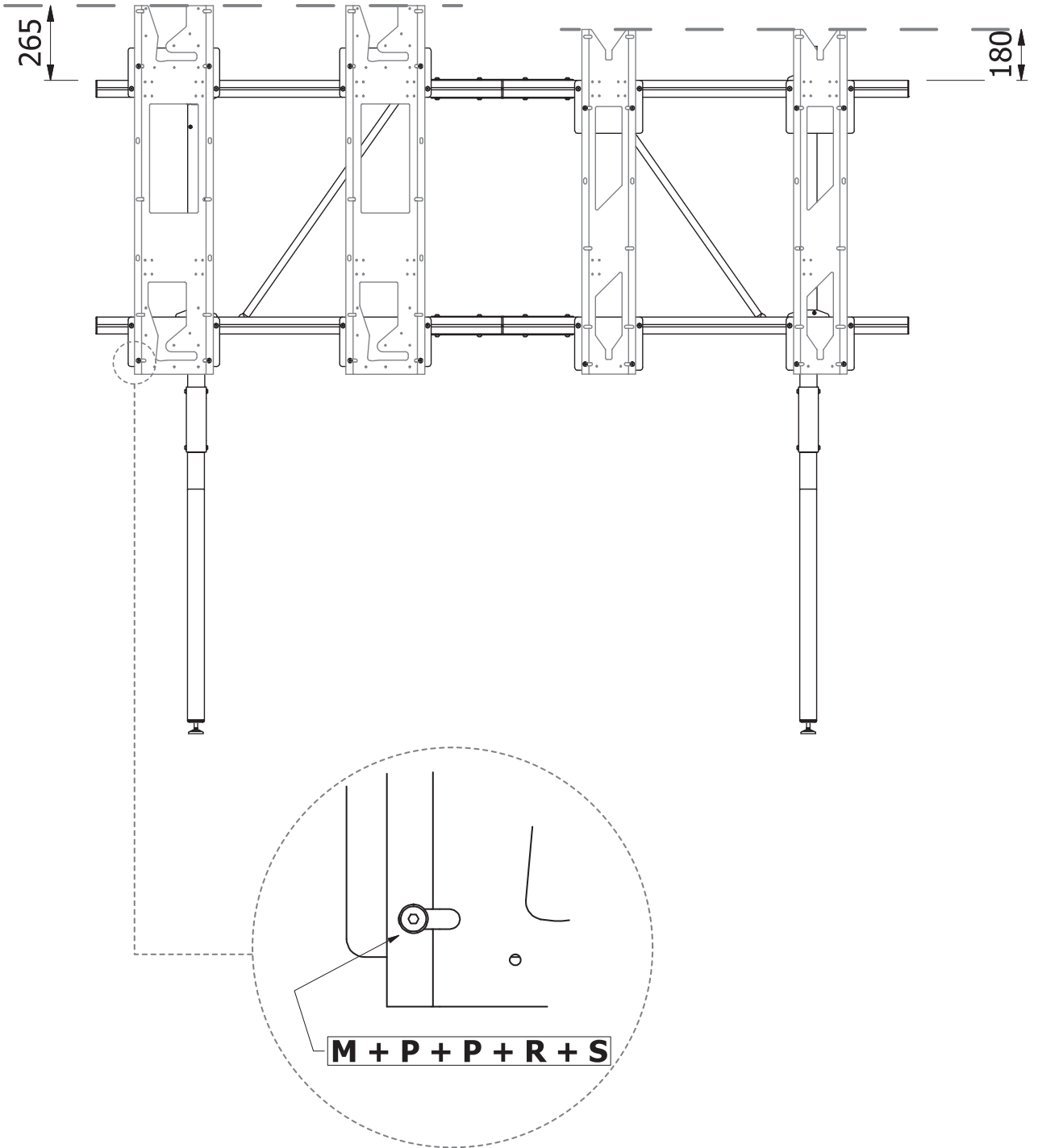


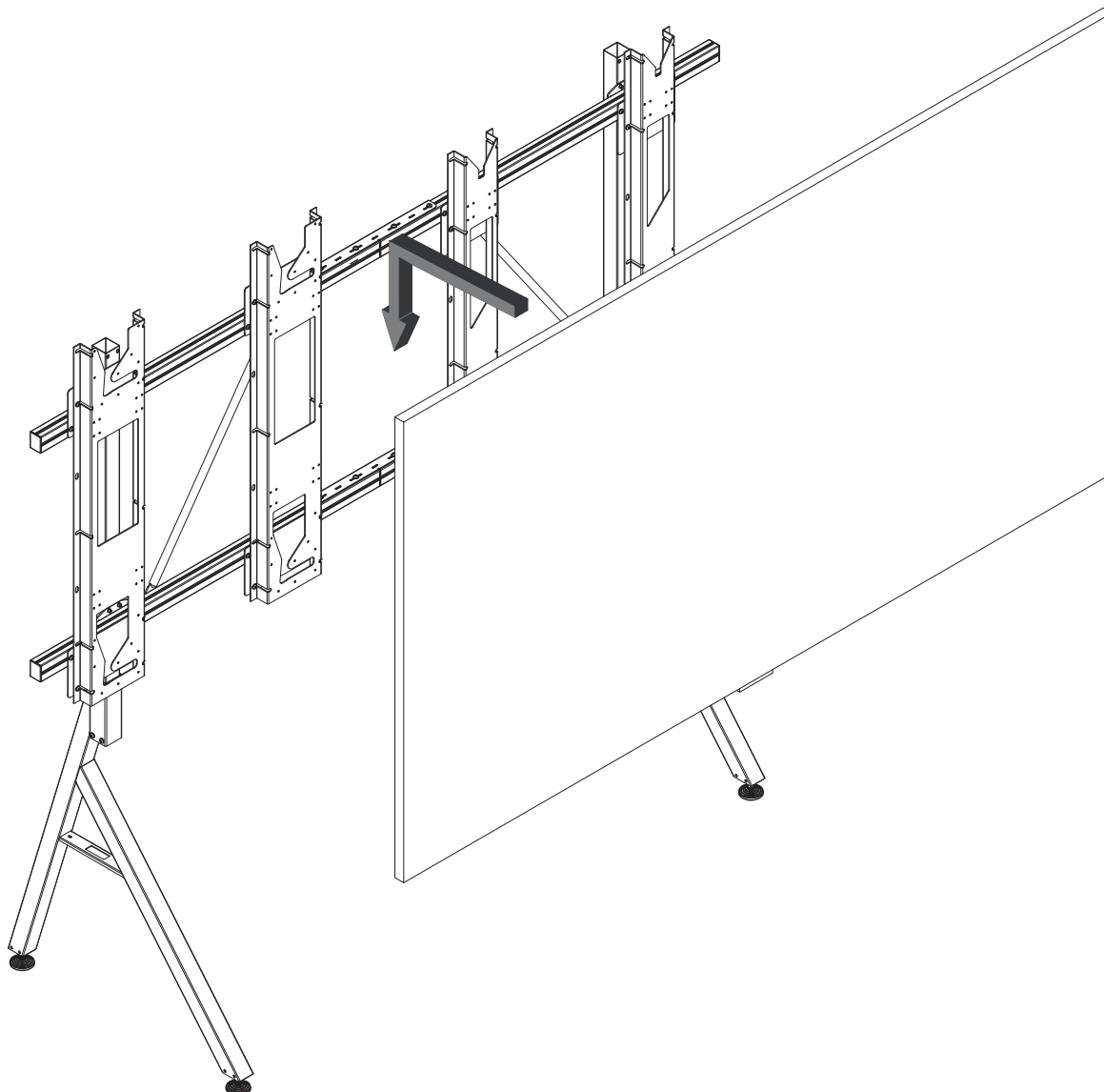
Zur Erleichterung der Montage sollten die Elemente auf einer Unterlage (ca. 40 cm hoch, z. B. einem Karton) stabil abgelegt werden.

To make assembly easier, the elements should be placed on a base (approx. 40 cm high, e. g. a carton box) in a stable manner.









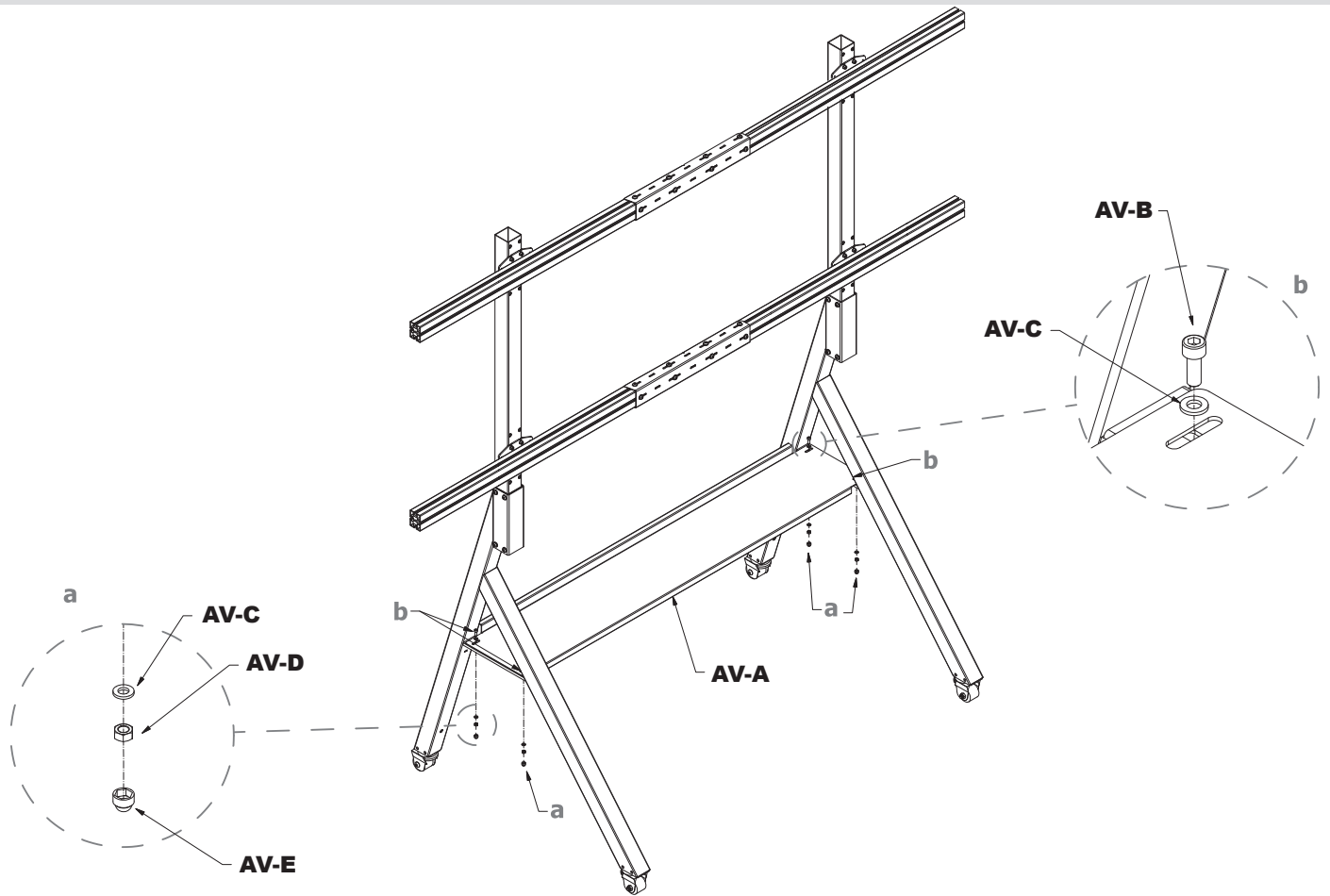
Überprüfen Sie die korrekte Ausrichtung mittels Laserwasserwaage.

Verify the correct alignment with laser level.

Zur Cabinet-Montage schauen sie bitte in die Bedienungsanleitung des Herstellers.

For cabinet assembly, consult the manufacturer's instructions.

Optionale AV-Ablage | Optional AV-Shelf



Abmessungen | Dimensions

