

# Installationsanleitung

## HP LED Floorstand Samsung IAB 110“ Art.-Nr.: 5962

DE Installationsanleitung

GB Installation manual

FR Guide d'installation

NL Installatievoorschrift

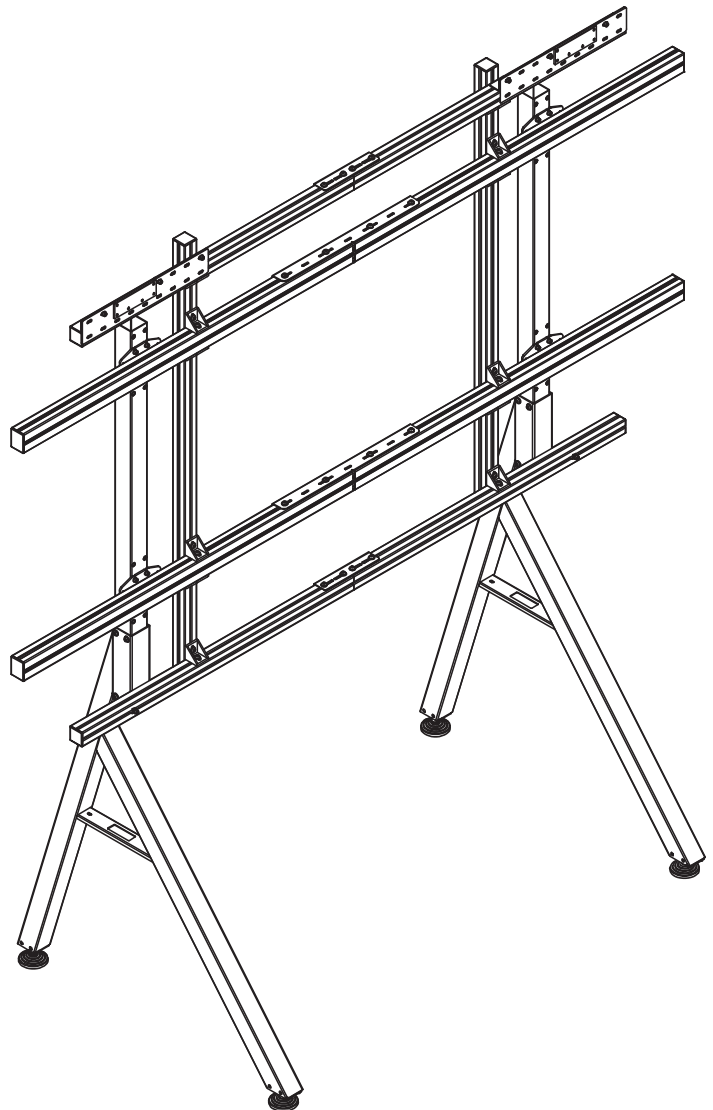
ES Guía de instalación

SE Installationsanvisning

TR Yükleme Rehberi

RU инструкция по установке

CN 安装指南



**DE**

### **Achtung!**

Technische Geräte stellen einen beträchtlichen Wert dar. Sie sollten daher bei der Installation vorsichtig mit den Komponenten umgehen und diese bei Bedarf schützen.

Auch sollte, falls nötig, der Installtionsbereich abgesichert werden. Herabfallende Teile können zu Verletzungen und Materialschäden führen.

Die im Lieferumfang enthaltenen Materialien sind unter Umständen nicht für die speziellen Gegebenheiten am Installationsort geeignet. Bitte prüfen Sie dies vorab und ersetzen Sie diese bei Bedarf durch geeignete Materialien.

Falls Sie Bezüglich der Installation des Produkts unsicher sind oder noch Fragen haben wenden Sie sich an uns oder anderes ausgebildetes Fachpersonal.

**GB**

### **Caution!**

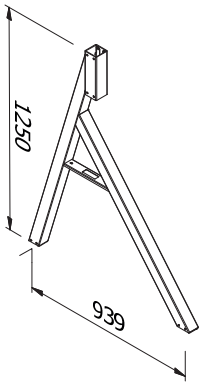
Technical devices are of considerable value. You should therefore handle the components carefully during installation and protect them if necessary.

If necessary, the installation area should also be secured. Falling parts can cause injuries and material damage.

The materials included in the scope of delivery may not be suitable for the special conditions at the installation site. Please check this in advance and replace it with suitable materials if necessary.

If you are unsure about the installation of the product or have any questions, please contact us or other trained specialists.

# Lieferumfang | Scope of delivery



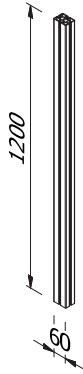
**A** x2



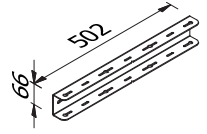
**A-1** x4



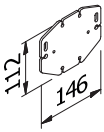
**B** x2



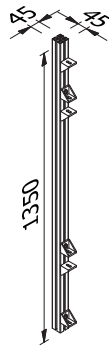
**C** x4



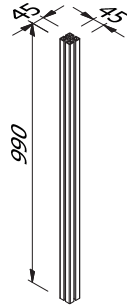
**D** x2



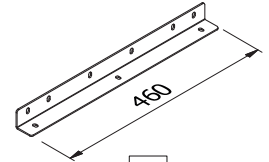
**E** x4



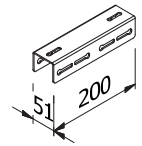
**F** x2



**G** x4



**H** x2



**L** x2

8x25



**M** x16

8x20



**N** x12

8x18



**P** x52

6x20



**Q** x16

6x16



**R** x14

Ø 8



**S** x80

Ø 6



**T** x30

M6



**U** x6

X M6



**V** x6

M8



**W** x44

M6



**X** x44

45x60



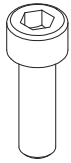
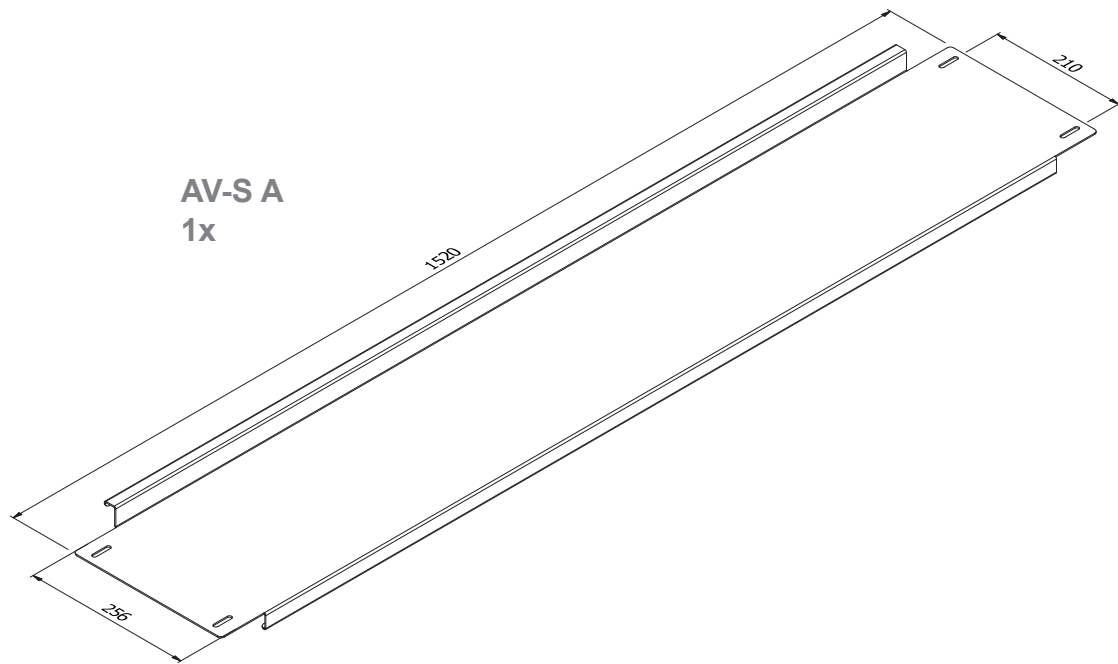
**Y** x4

45x45



**Z** x8

## Lieferumfang | Scope of delivery



AV-S B  
M6x20  
4x



AV-S C  
Ø6  
8x

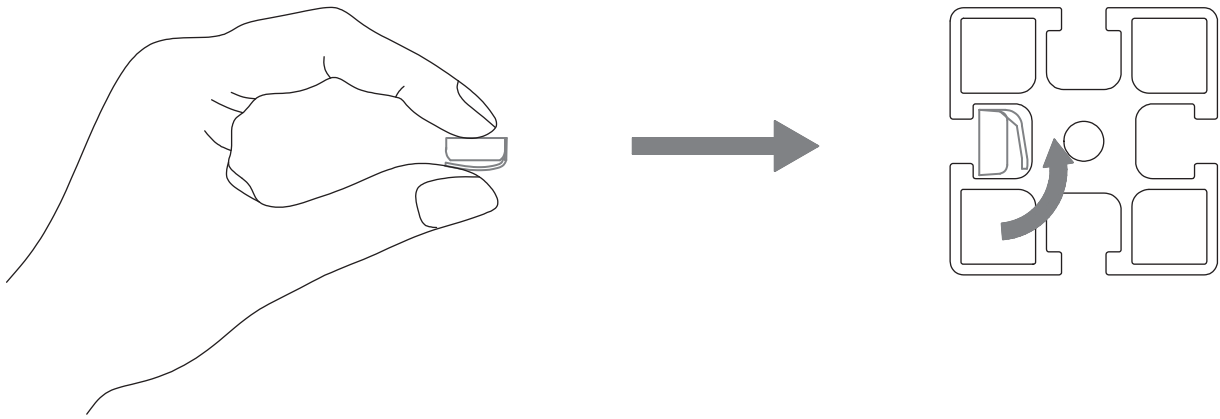


AV-S D  
M6  
4x

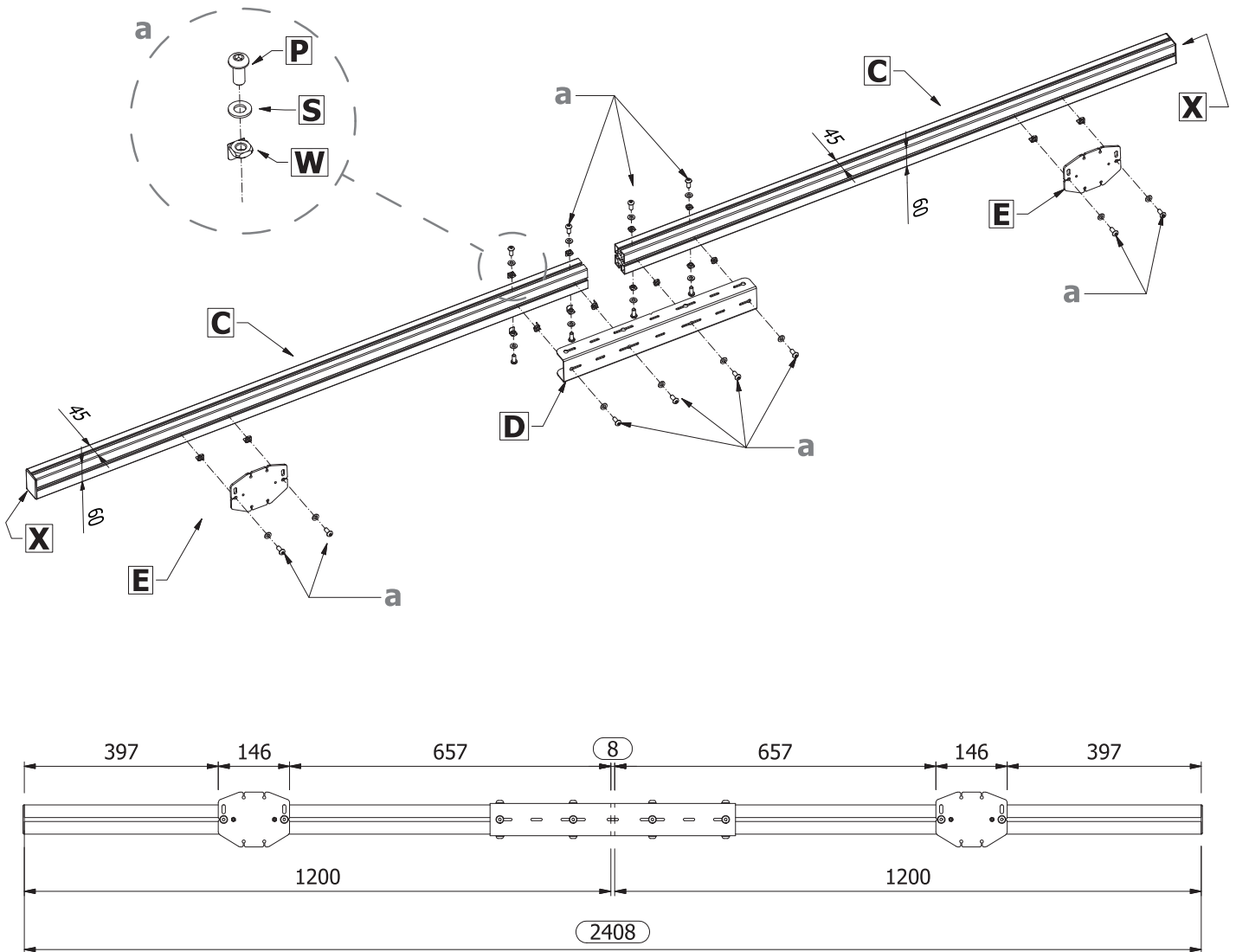


AV-S E  
M6  
4x

## 1 Nutensteine einsetzen | Assembly sliding nuts

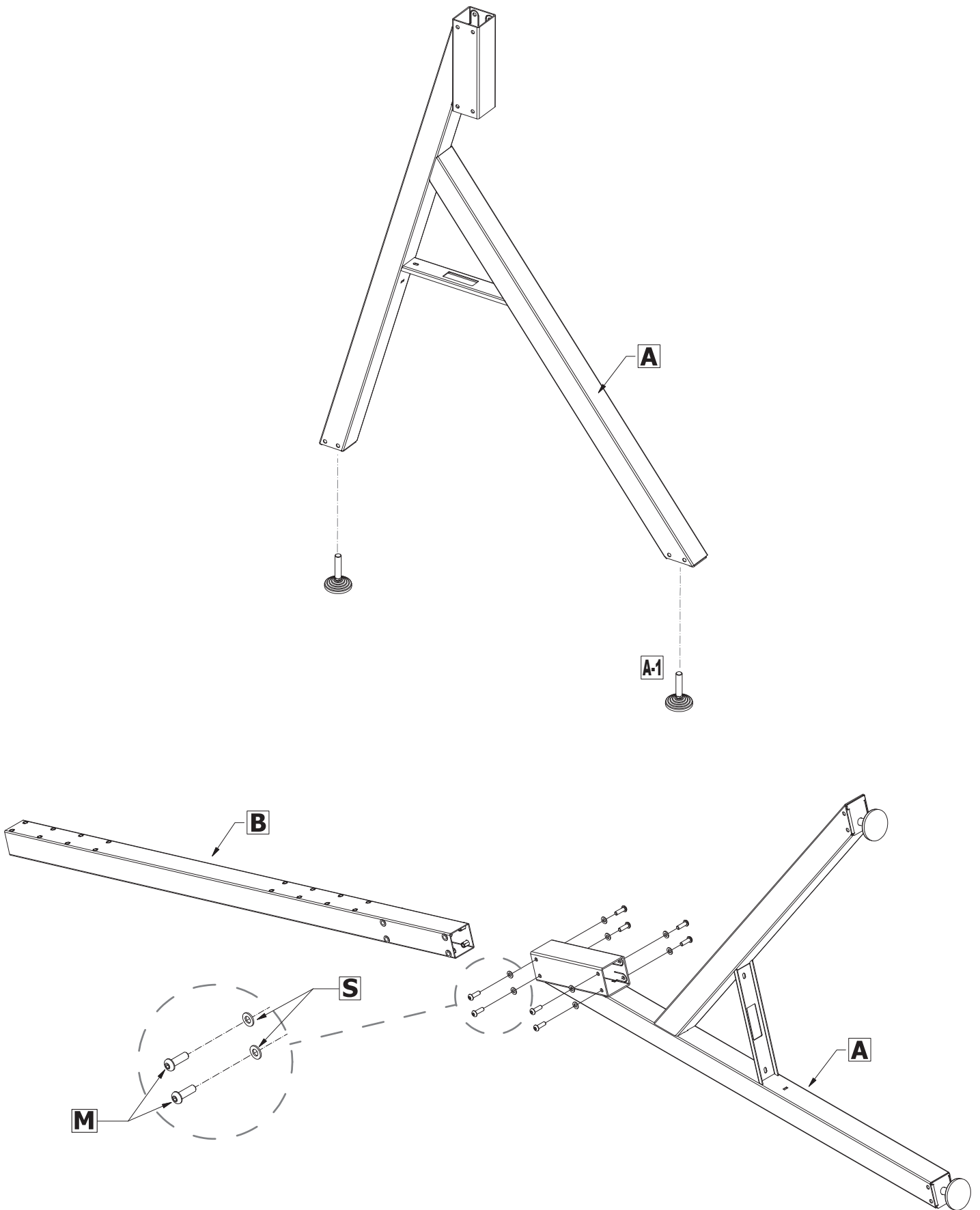


## 2 Verbinden der Schienen | Connecting the rails

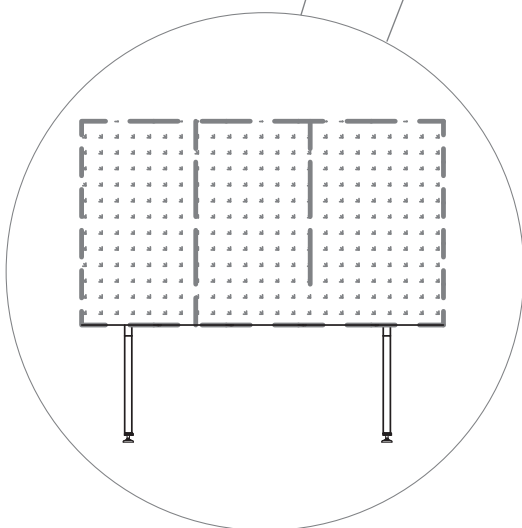
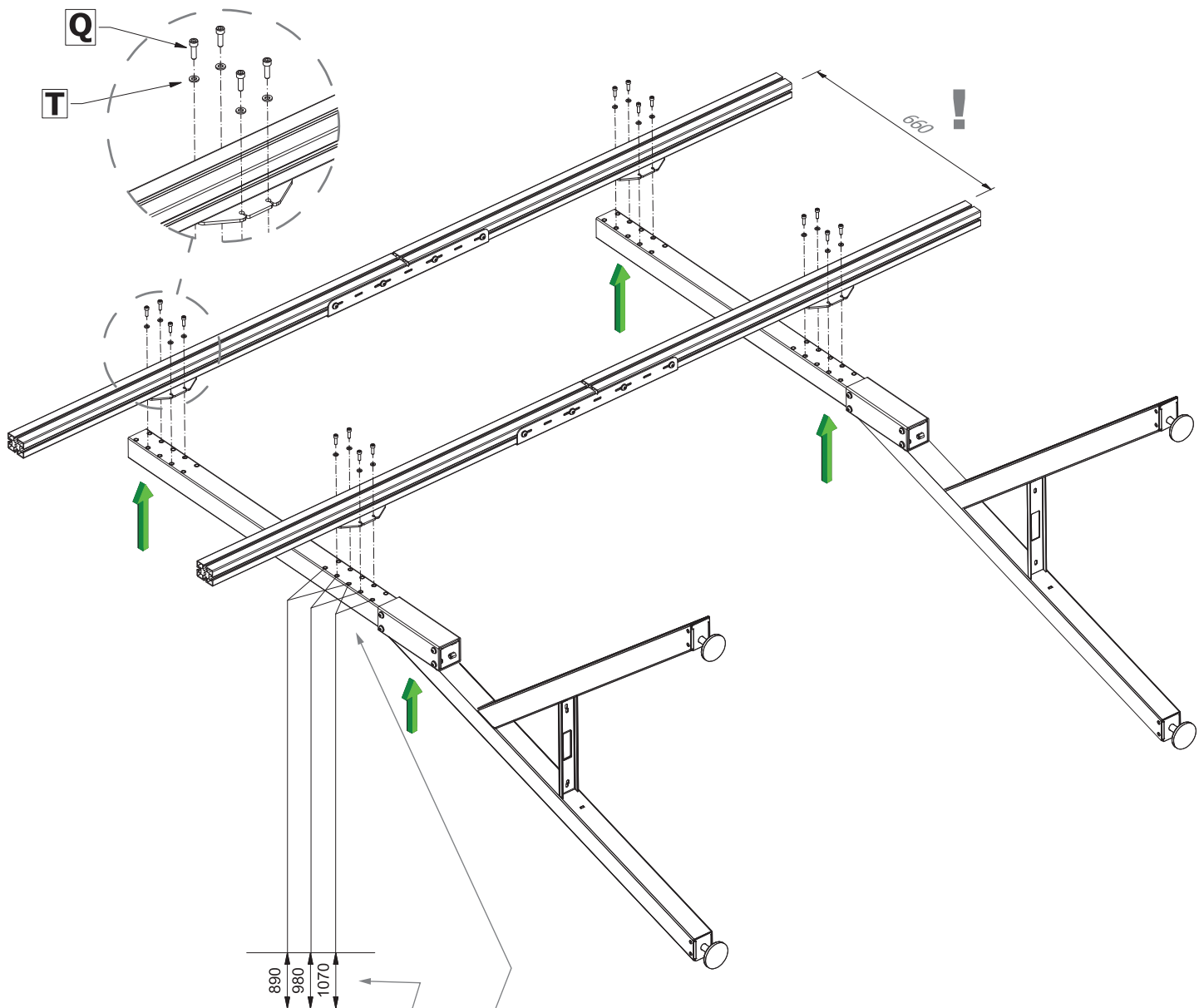


Messen Sie die Abstände OHNE Stopper. | Measure the distances WITHOUT the stopper.

### 3 Verbinden der Basis-Elemente | Connecting of the basic elements

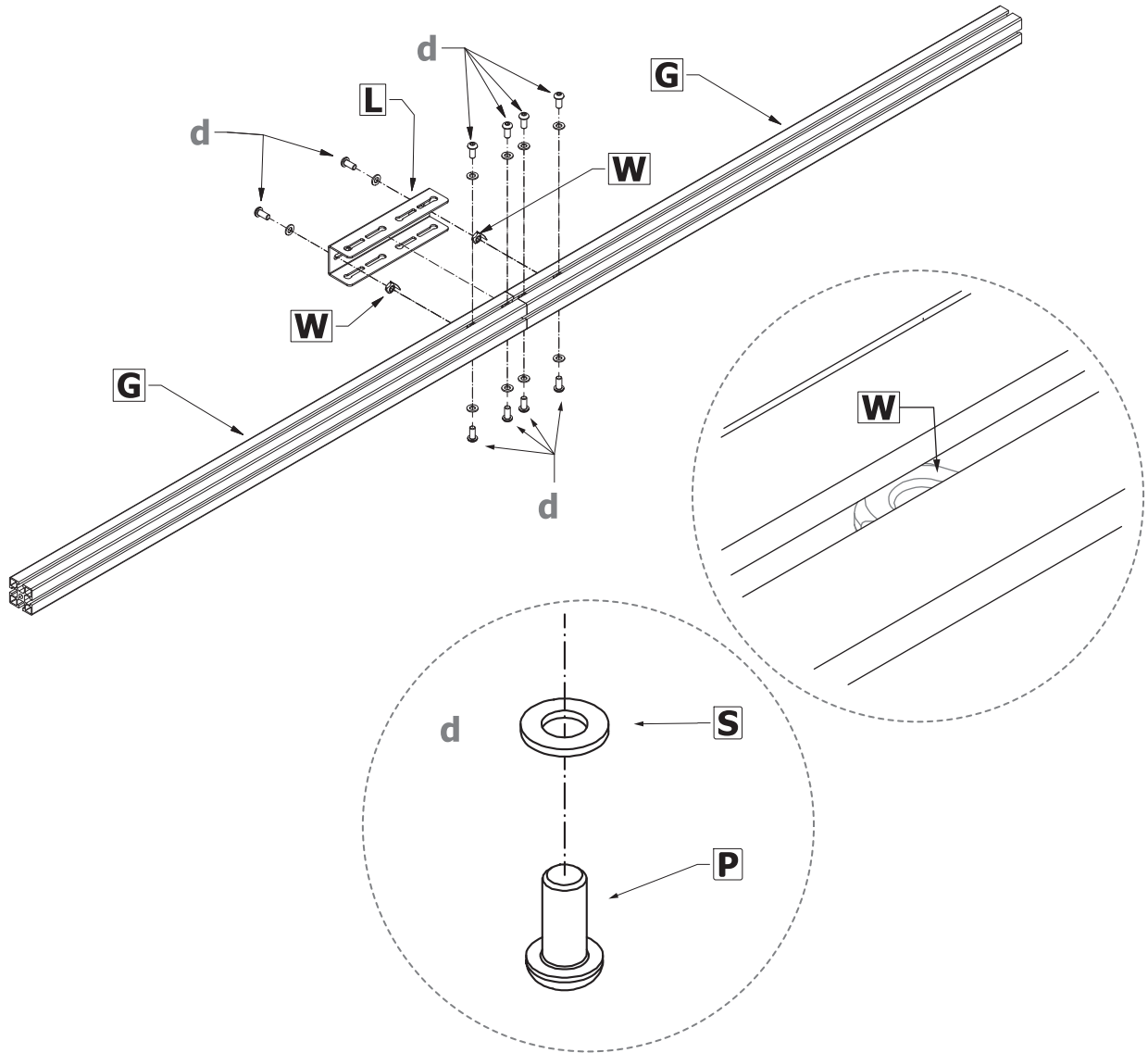


## 4 Basis und Schienen verbinden | Connect base and bars

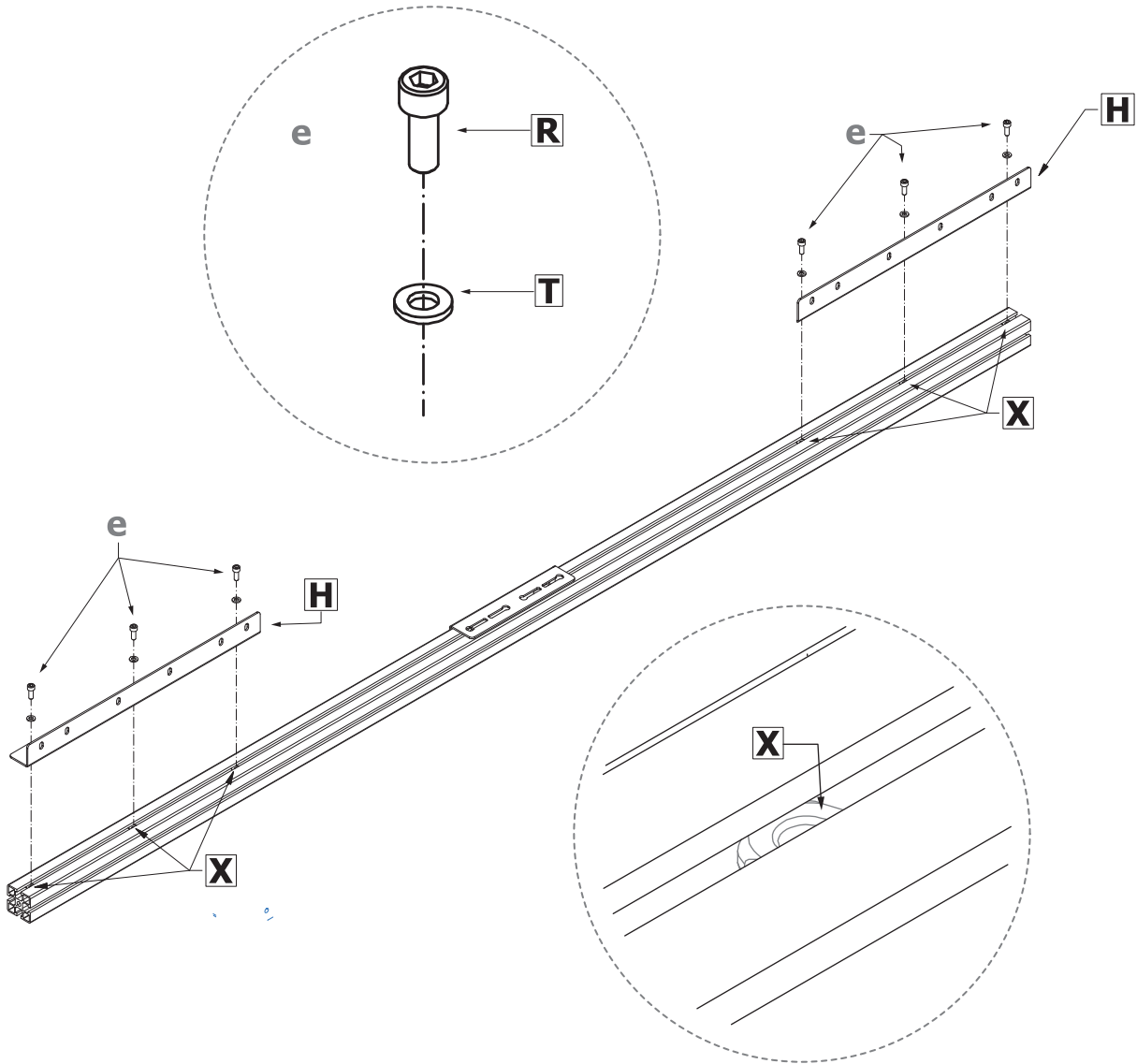


Zur Erleichterung der Montage sollten die Elemente auf einer Unterlage (ca. 40 cm hoch, z. B. einem Karton) stabil abgelegt werden.

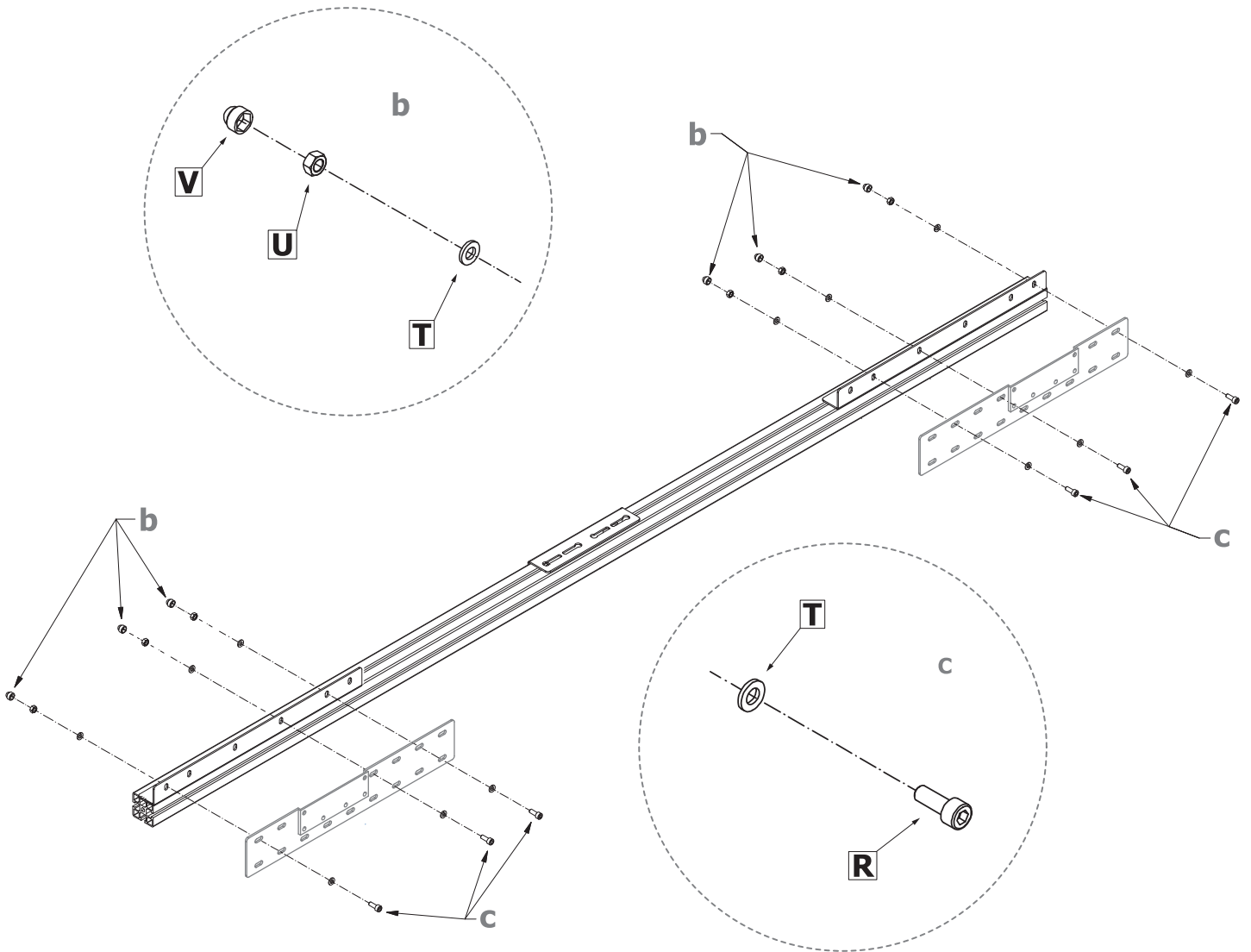
To make assembly easier, the elements should be placed on a base (approx. 40 cm high, e.g. a carton box) in a stable manner.



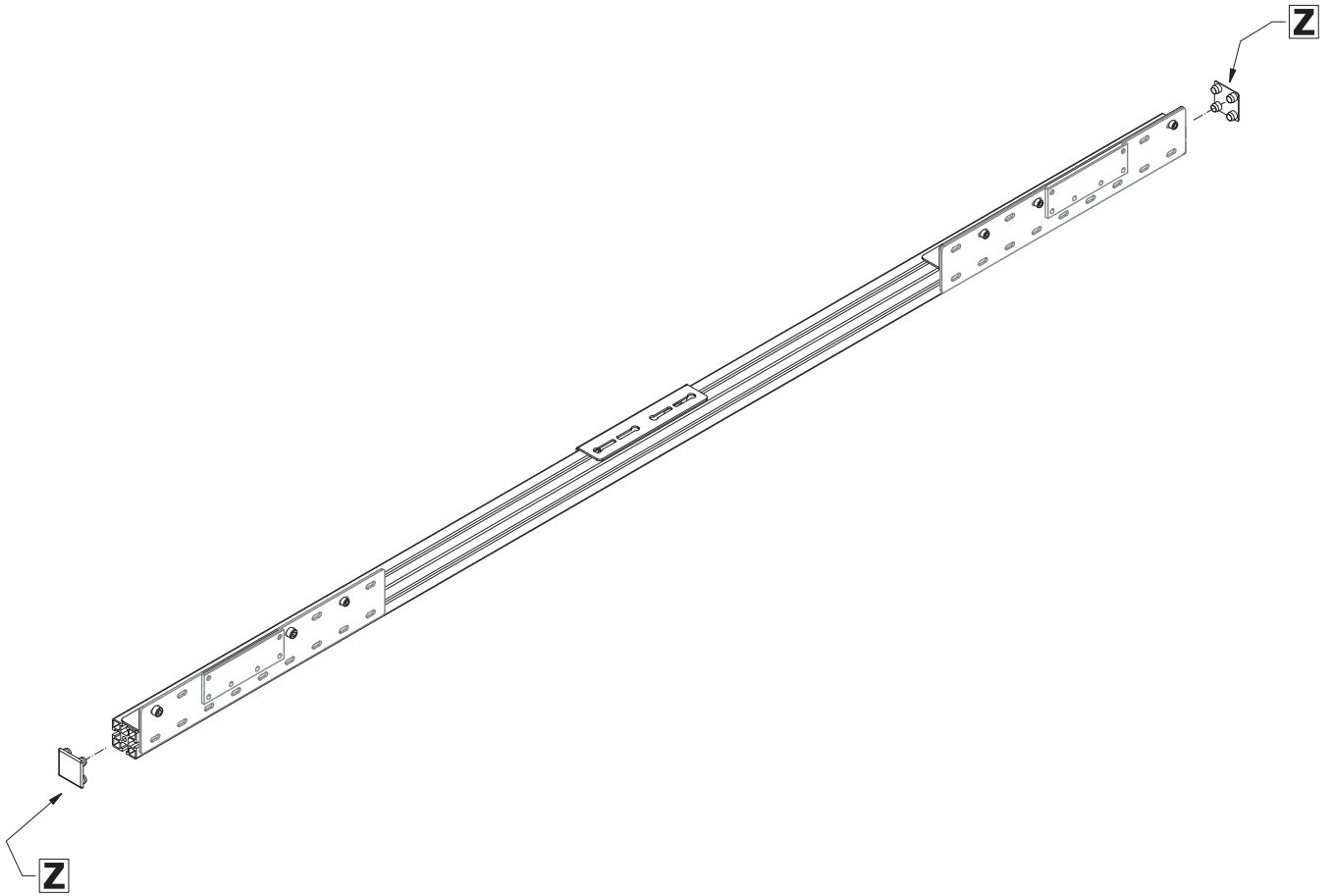


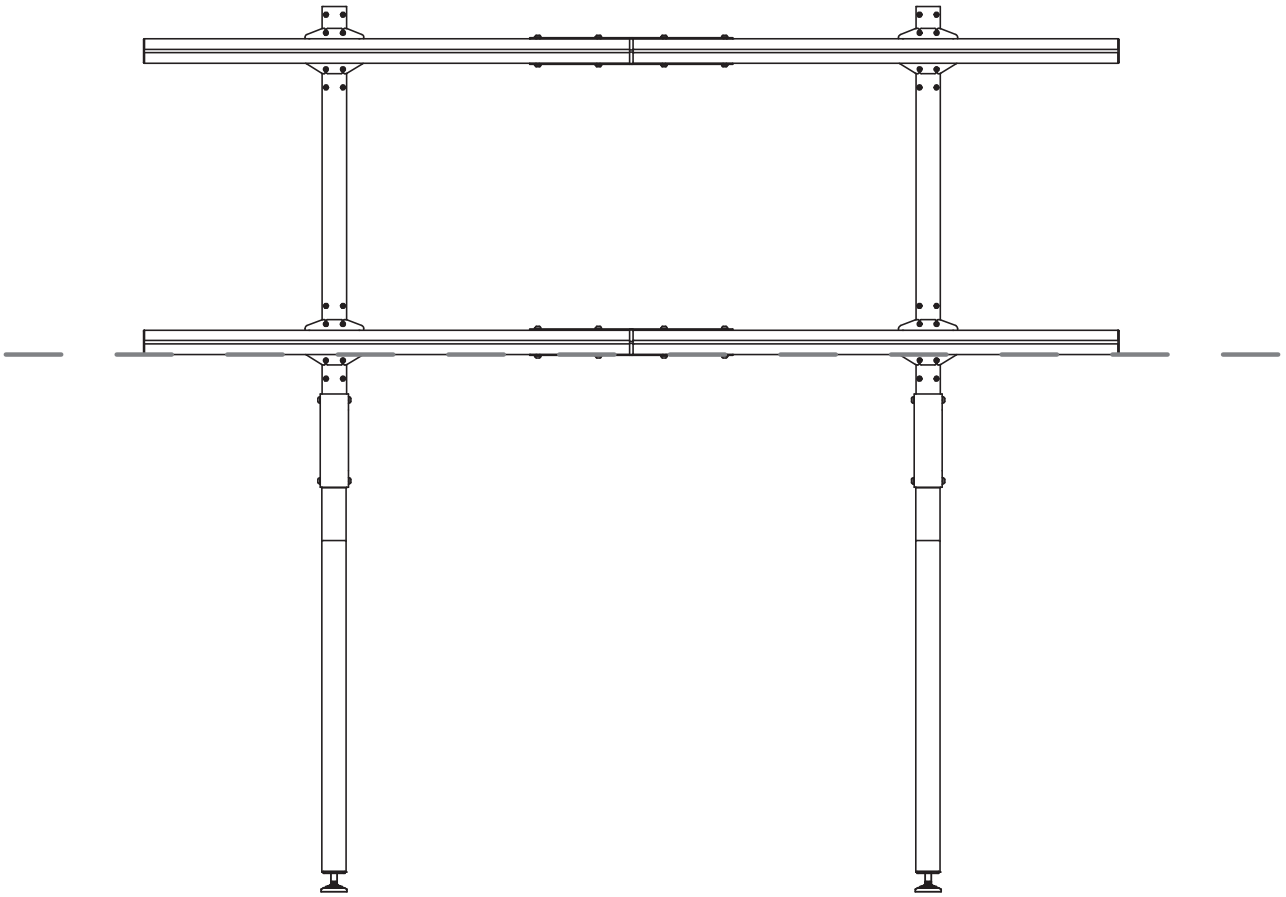


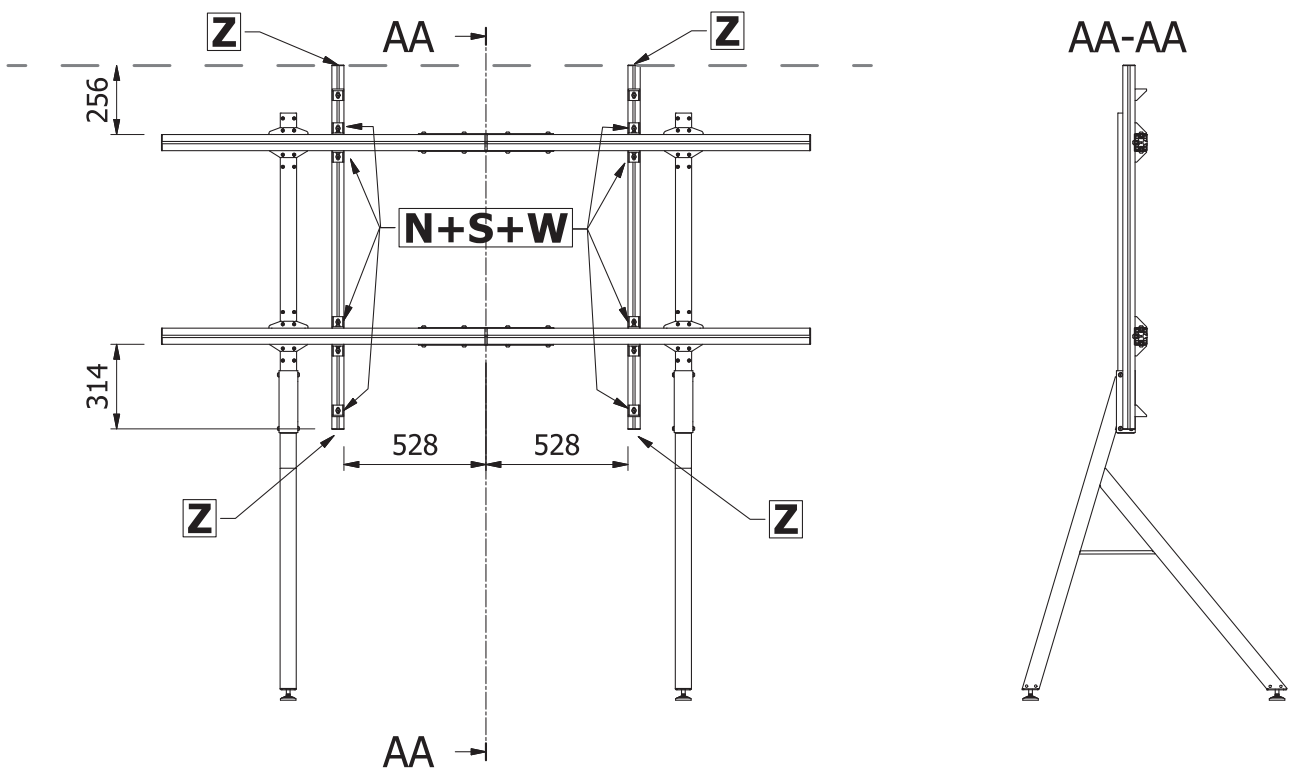
7 Cabinethalter aufschrauben | Screw on the cabinet holder

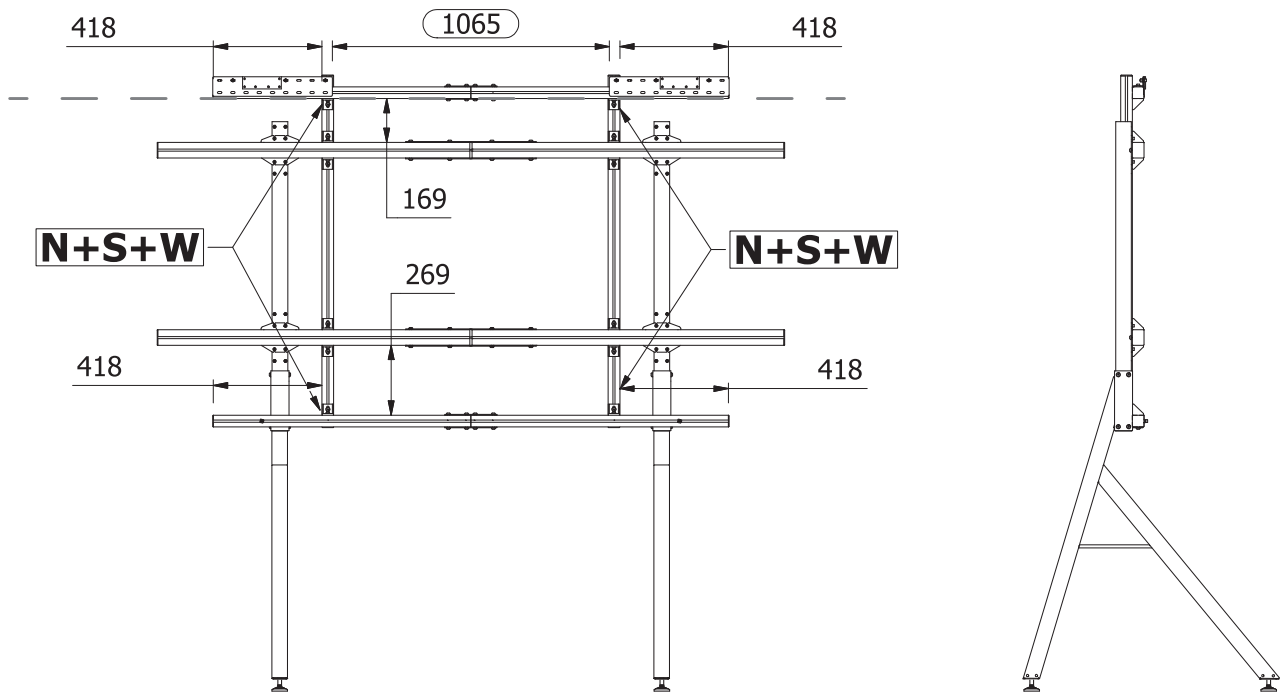


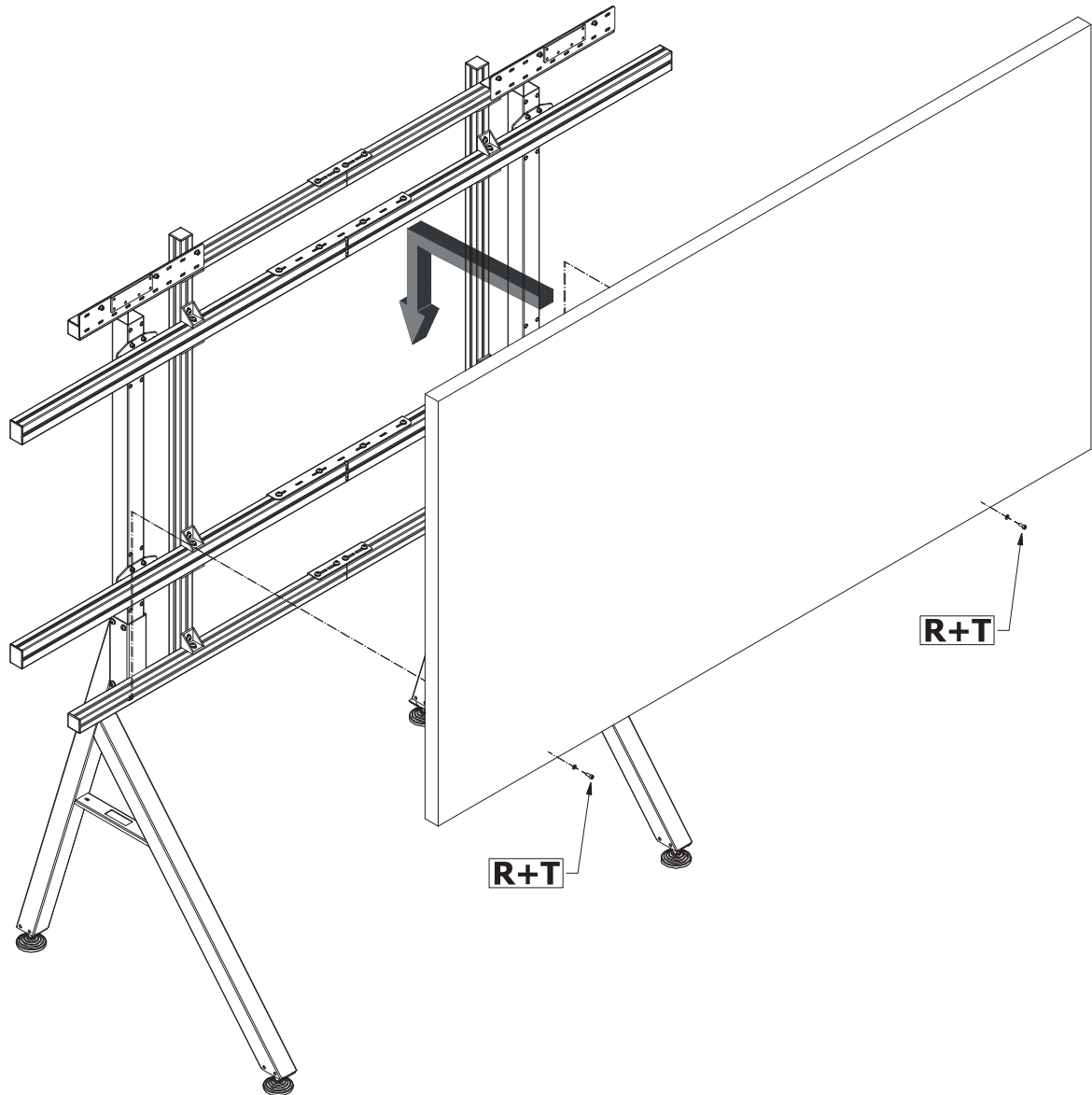
8 Endkappen aufsetzen | Put on end caps











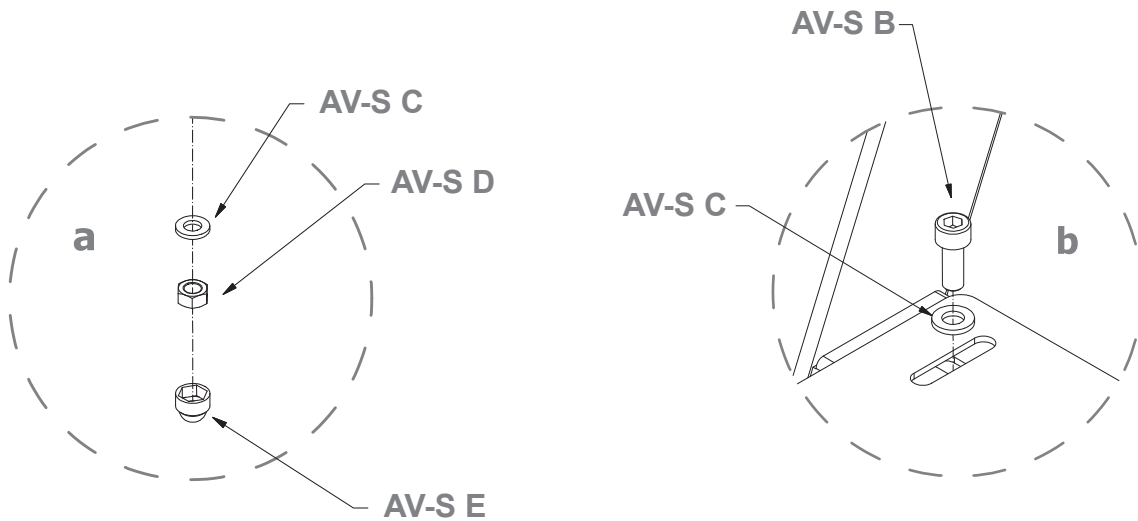
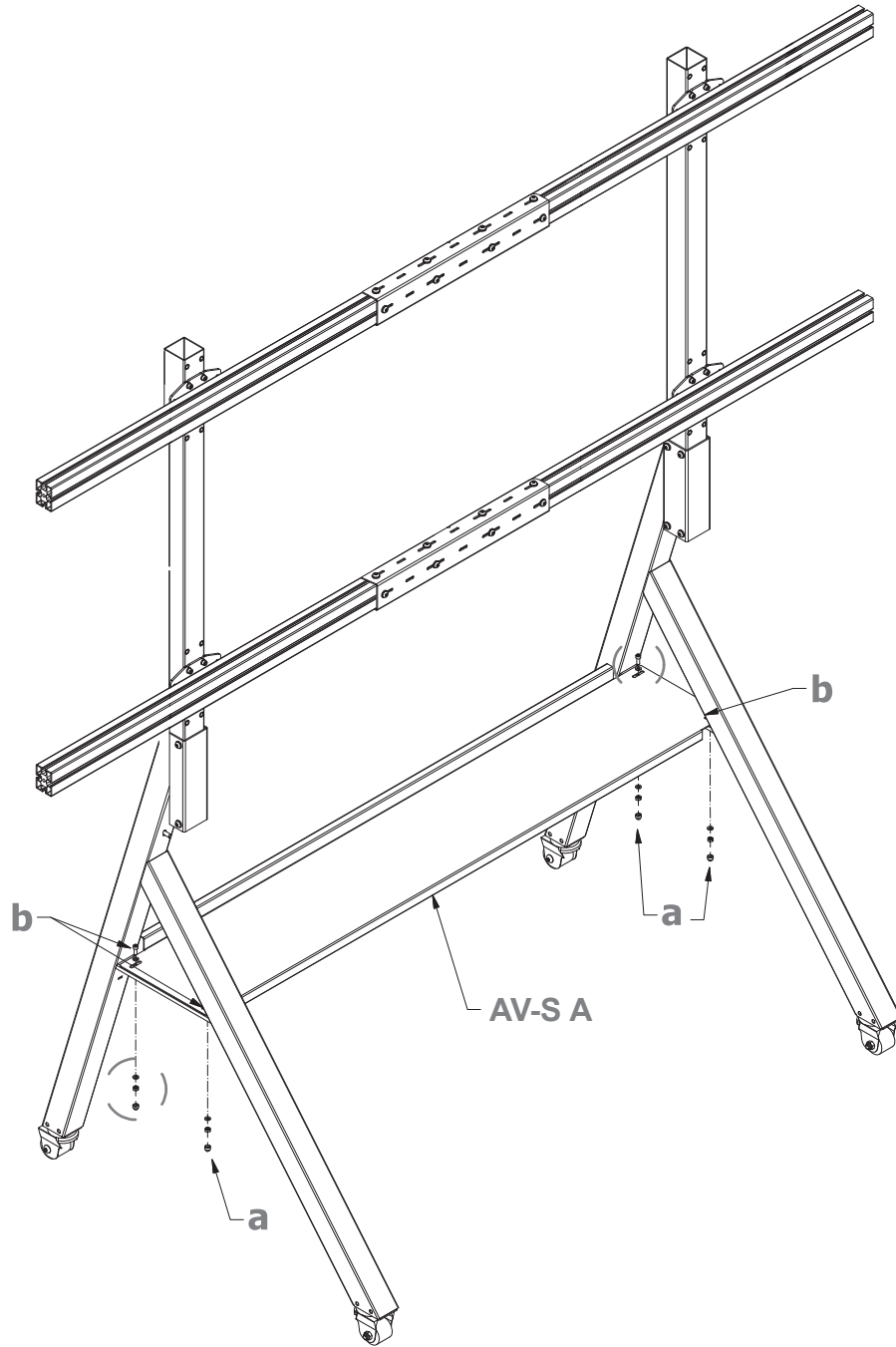
Überprüfen Sie die korrekte Ausrichtung mittels Laserwasserwaage.

Verify the correct alignment with laser level.

**Zur Cabinet-Montage schauen sie bitte in die Bedienungsanleitung des Herstellers.  
For cabinet assembly, consult the manufacturer's instructions.**



# Optionale AV-Ablage | Optional AV-Shelf



# Abmessungen | Dimensions

