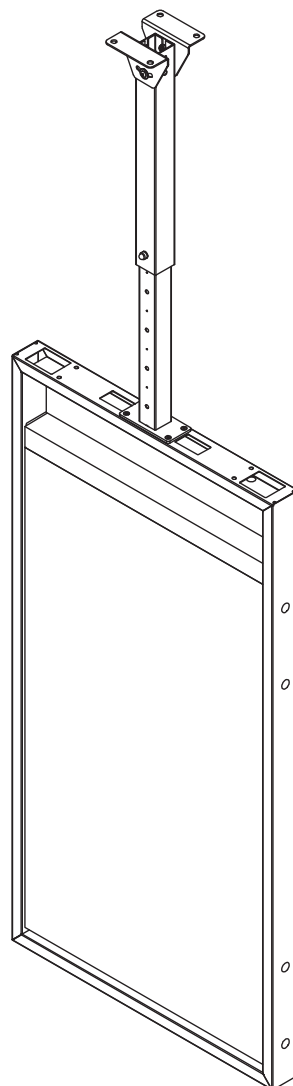


Installationsanleitung

Ceilingmount OM46N-D | Art.-Nr.: 1899
Ceilingmount OM55N-D | Art.-Nr.: 1900

- DE** Installationsanleitung
- GB** Installation manual
- FR** Guide d'installation
- NL** Installatievoorschrift
- ES** Guía de instalación
- SE** Installationsanvisning
- TR** Yükleme Rehberi
- RU** инструкция по установке
- CN** 安装指南



DE

Achtung!

Technische Geräte stellen einen beträchtlichen Wert dar. Sie sollten daher bei der Installation vorsichtig mit den Komponenten umgehen und diese bei Bedarf schützen.

Auch sollte, falls nötig, der Installtionsbereich abgesichert werden. Herabfallende Teile können zu Verletzungen und Materialschäden führen.

Die im Lieferumfang enthaltenen Materialien sind unter Umständen nicht für die speziellen Gegebenheiten am Installationsort geeignet. Bitte prüfen Sie dies vorab und ersetzen Sie diese bei Bedarf durch geeignete Materialien.

Falls Sie Bezüglich der Installation des Produkts unsicher sind oder noch Fragen haben wenden Sie sich an uns oder anderes ausgebildetes Fachpersonal.

GB

Caution!

Technical devices are of considerable value. You should therefore handle the components carefully during installation and protect them if necessary.

If necessary, the installation area should also be secured. Falling parts can cause injuries and material damage.

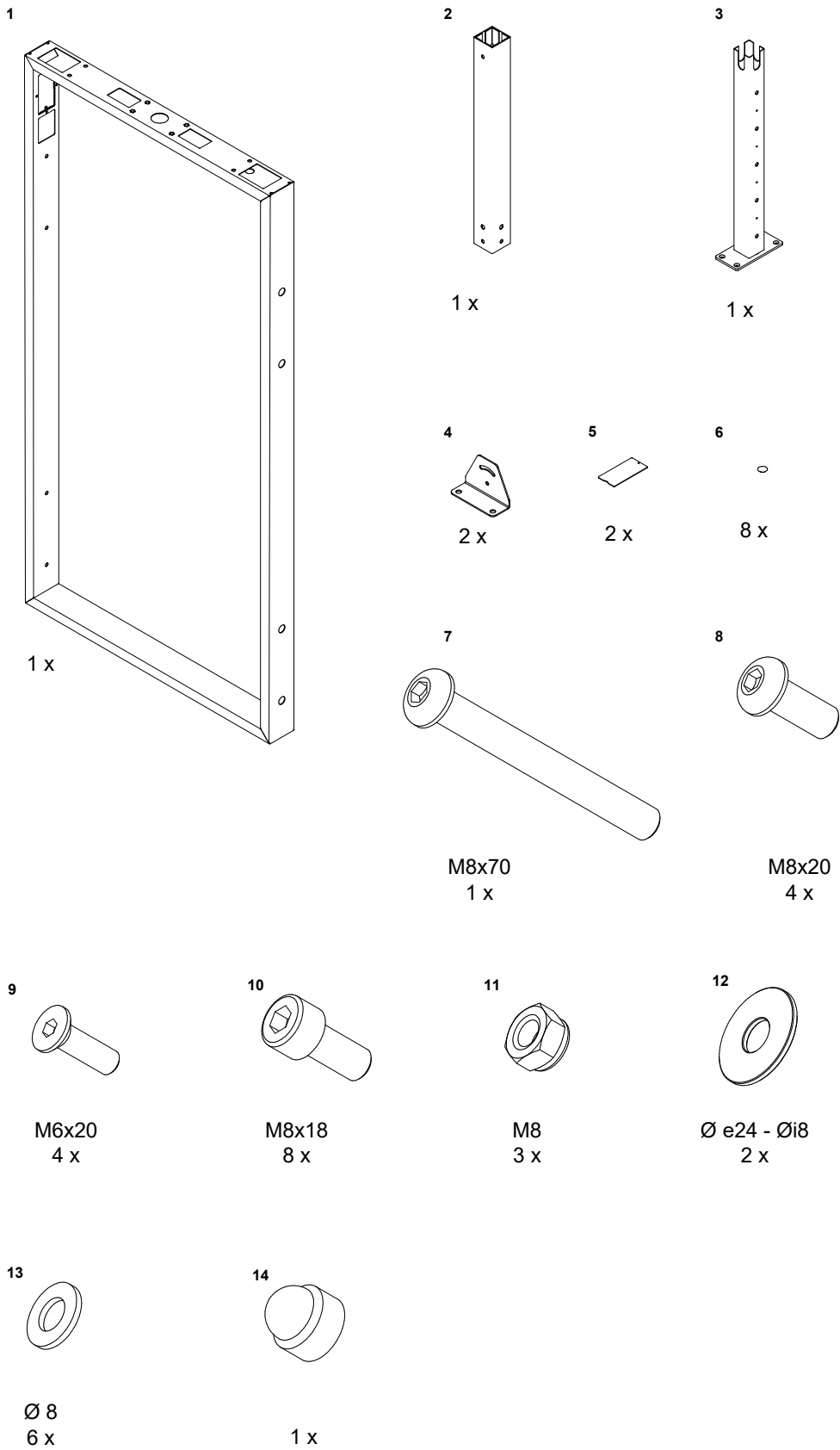
The materials included in the scope of delivery may not be suitable for the special conditions at the installation site. Please check this in advance and replace it with suitable materials if necessary.

If you are unsure about the installation of the product or have any questions, please contact us or other trained specialists.

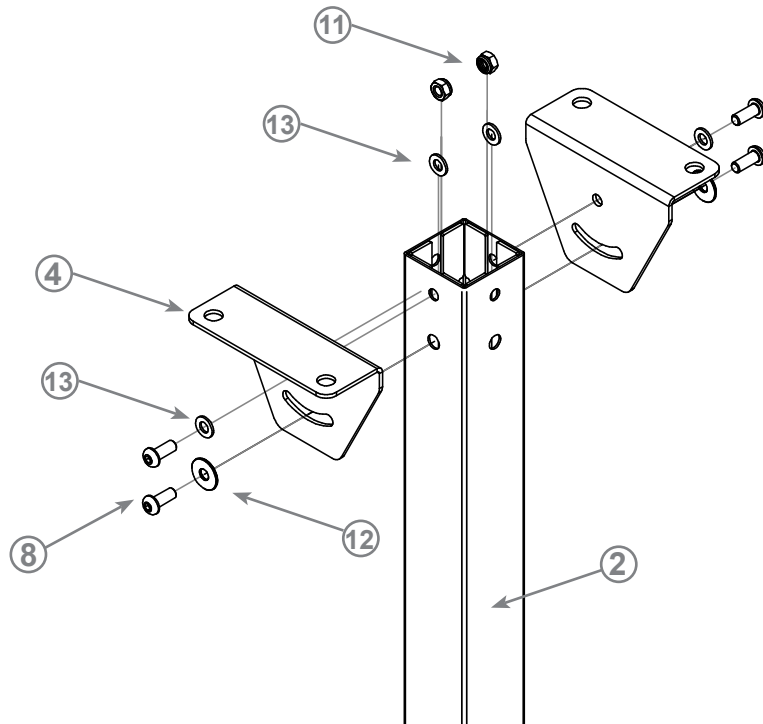


Montage muss durch 2 Personen erfolgen!

Lieferumfang

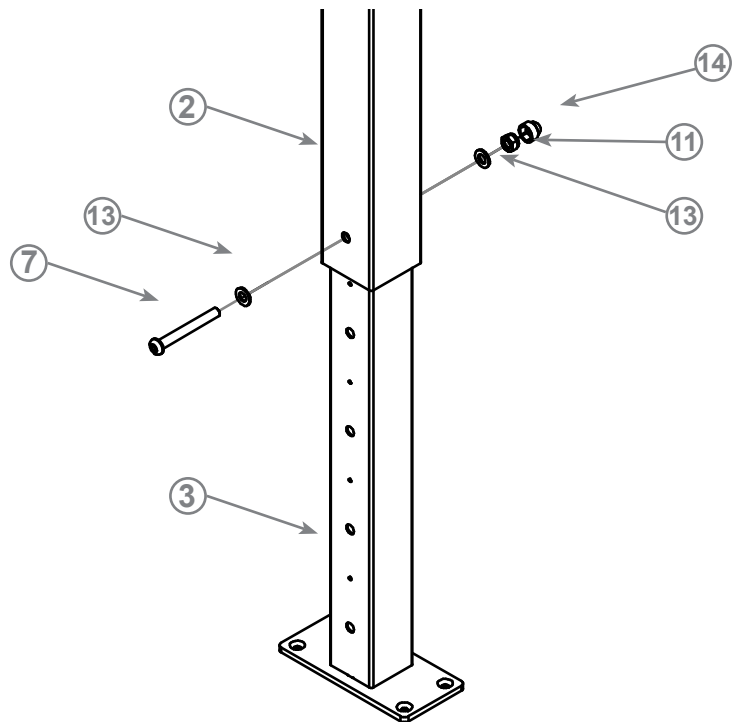


1.



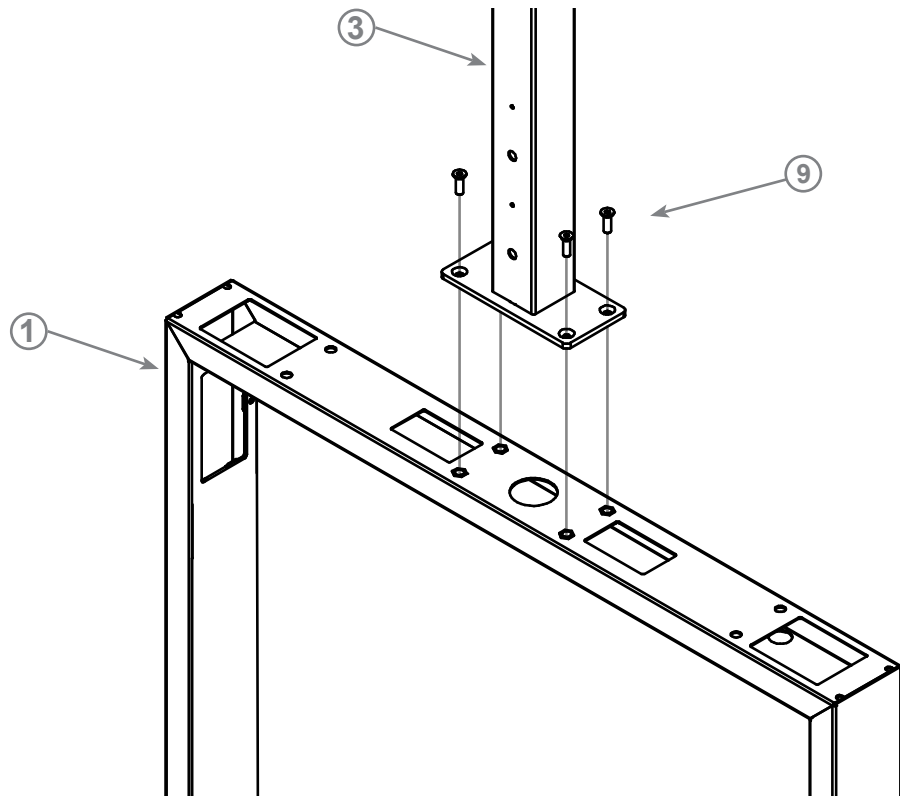
Verschrauben Sie die 2-teilige Deckenaufnahme (4) mit dem oberen Teil des Teleskoprohres (2). Fixieren Sie von innen mit Schraubenmutter (11) und Unterlegscheiben (13) und außen mit Unterlegscheiben (12), Unterlegscheiben (13) sowie M8x20-Schrauben (8).

2.



Schieben Sie den inneren Teil des Teleskoprohres (3) in den oberen Teil (2). Schieben Sie dann die Fixierschraube M8x70 (7) durch die vorgebohrte Öffnung. Verschrauben Sie diese von der Gegenseite mit einer Unterlegscheibe (13) und einer Schraubenmutter (11). Stülpen Sie die Abdeckkappe (14) über die Mutter.

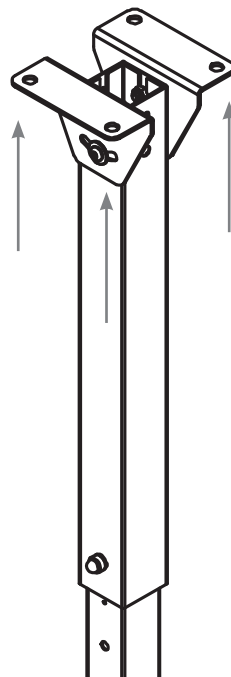
3.



Verschrauben Sie den vormontierten Rahmen (1) mit dem Teleskoprohr (3), verwenden Sie dafür die M6x20-Schrauben (9).

4.

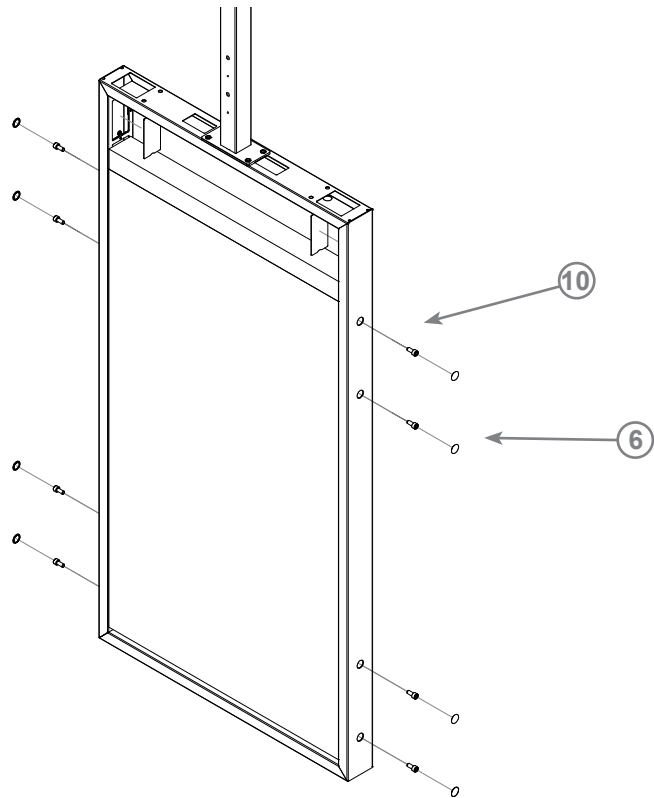
Prüfen Sie vor der Montage die Eignung der Decke!
Check the suitability of the ceiling before installation!



Montieren Sie die Halterung nun am vorgesehenen Standort. Achten Sie unbedingt auf geeignete Befestigungsmaterialien* und eine geeignete Montagefläche.

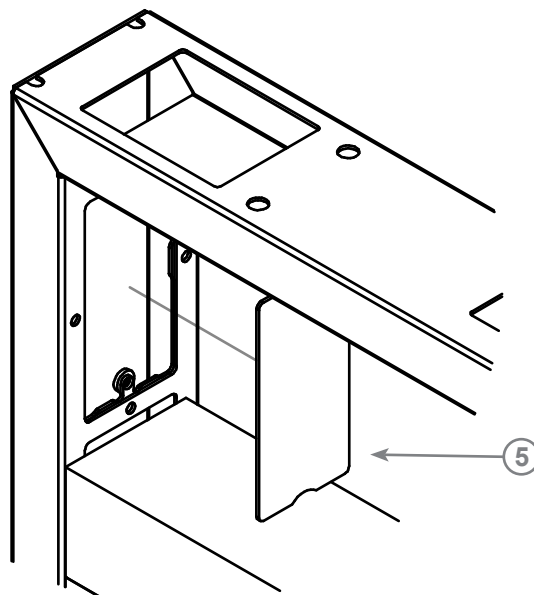
*Nicht im Lieferumfang enthalten!

5.



Platzieren Sie nun den OMN-D-Screen in der Halterung, verwenden Sie zur Fixierung die M8x18-Schrauben (10). Drücken Sie anschließend die Abdeckungen (6) in die Öffnungen.

6.



Setzen Sie die magnetischen Blenden (5) auf der Innenseite des Rahmens ein.

