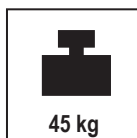
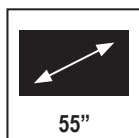


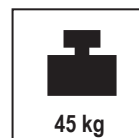
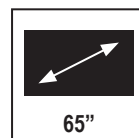
### **ST SA Flip II 55"**

**Art.-Nr. / Item no.: 5787**



### **ST SA Flip II 65"**

**Art.-Nr. / Item no.: 5788**



**DE**

## **Achtung!**

Technische Geräte stellen einen beträchtlichen Wert dar. Sie sollten daher bei der Installation vorsichtig mit den Komponenten umgehen und diese bei Bedarf schützen.

Auch sollte, falls nötig, der Installtionsbereich abgesichert werden. Herabfallende Teile können zu Verletzungen und Materialschäden führen.

Die im Lieferumfang enthaltenen Materialien sind unter Umständen nicht für die speziellen Gegebenheiten am Installationsort geeignet. Bitte prüfen Sie dies vorab und ersetzen Sie diese bei Bedarf durch geeignete Materialien. Für Schäden, die durch eine unsachgemäße Installation entstehen, übernehmen wir keine Haftung.

Falls Sie Bezüglich der Angaben in dieser Installationsanleitung unsicher sind oder noch Fragen haben wenden Sie sich an uns oder anderes ausgebildetes Fachpersonal.

**GB**

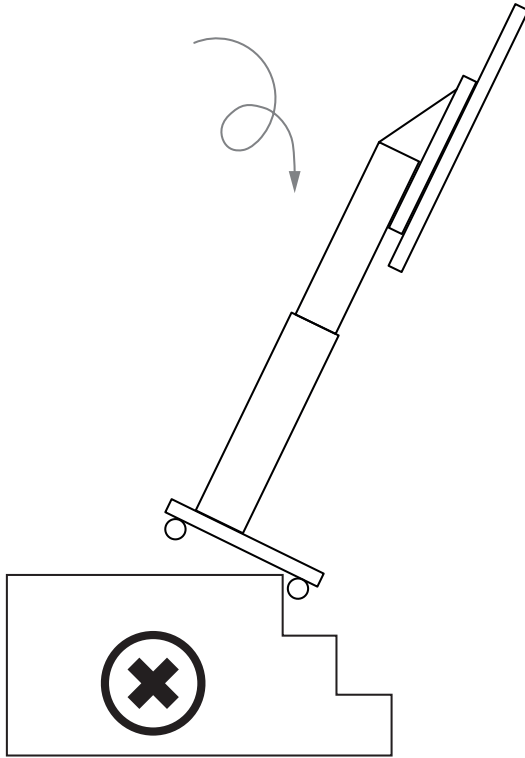
## **Caution!**

Technical devices are of considerable value. You should therefore handle the components carefully during installation and protect them if necessary.

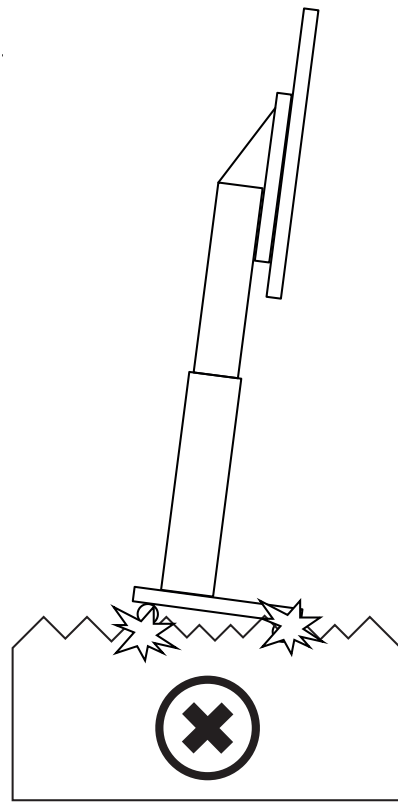
If necessary, the installation area should also be secured. Falling parts can cause injuries and material damage.

The materials included in the scope of delivery may not be suitable for the specific conditions at the installation site. Please check this before and replace them with suitable materials if necessary. We accept no liability for damage caused by improper installation.

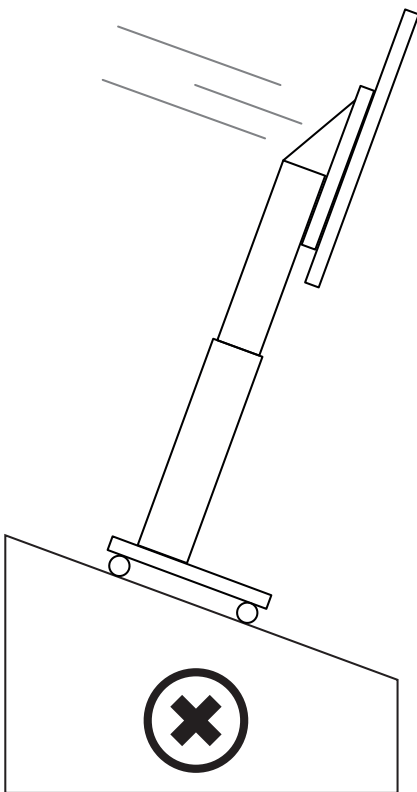
If you are unsure about the information in these installation instructions or have any further questions, please contact us or another qualified professional.



Nicht an Treppen oder Abgründen verwenden.  
Do not use on stairs or on abysses.

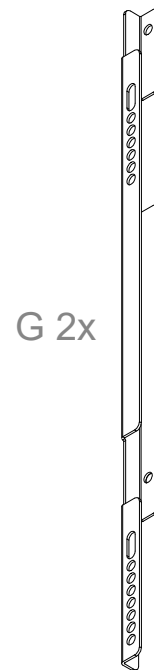
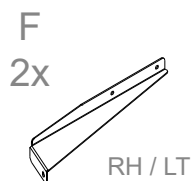
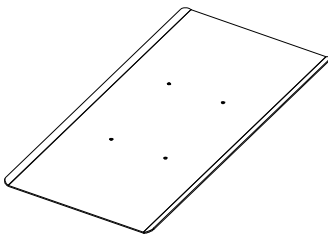
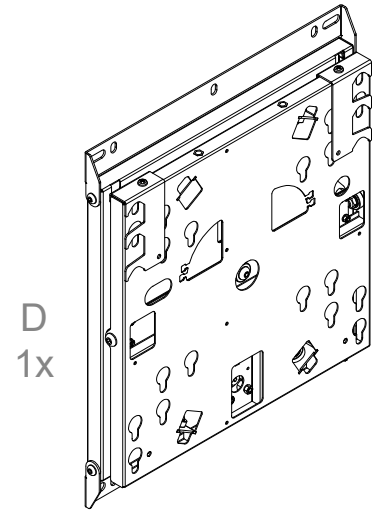
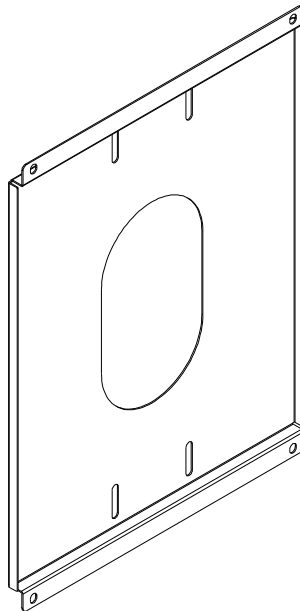
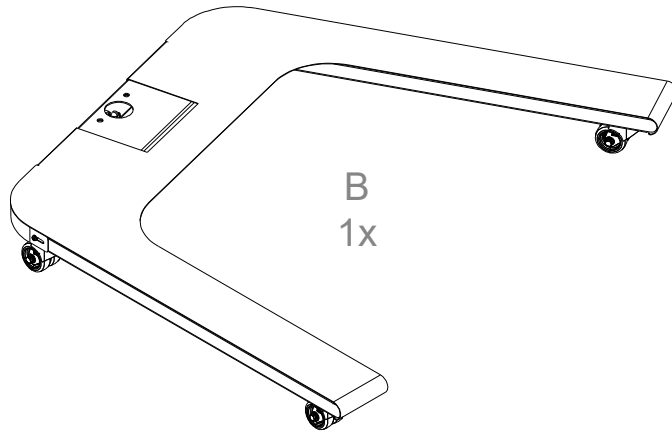
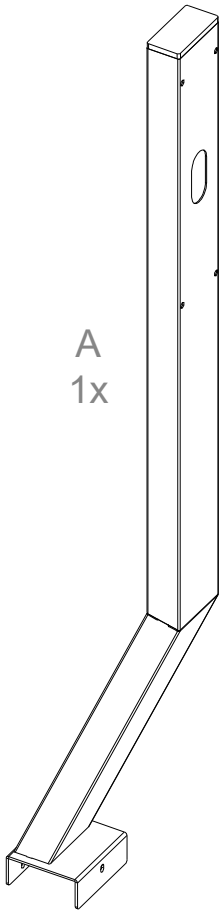


Nicht auf unebenen Flächen verwenden.  
Do not use on uneven surfaces.



Nicht auf abschüssigen Flächen verwenden.  
Do not use on sloping surfaces.

Lieferumfang | Scope of delivery

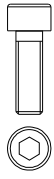


G-1 4x  
M8x30



G-2 4x  
M8

NUR FÜR ART.-NR.: 8788  
ONLY FOR ITEM NO.: 8788



a 6x  
M8x25



b 4x  
M8x20



c 6x  
M6x18



d 4x  
M8



e 4x



f 2x  
Ø12mm



g 4x  
Ø18mm



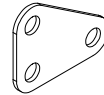
h 4x  
Ø9mm



i 14x  
Ø16mm



j 4x  
M4



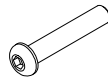
k  
2x



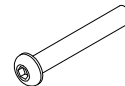
l  
4x



m  
M8x20  
2x



n  
M8x45  
4x



o  
M8x55  
4x



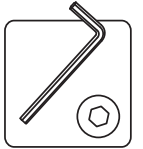
p  
Ø8 mm  
2x



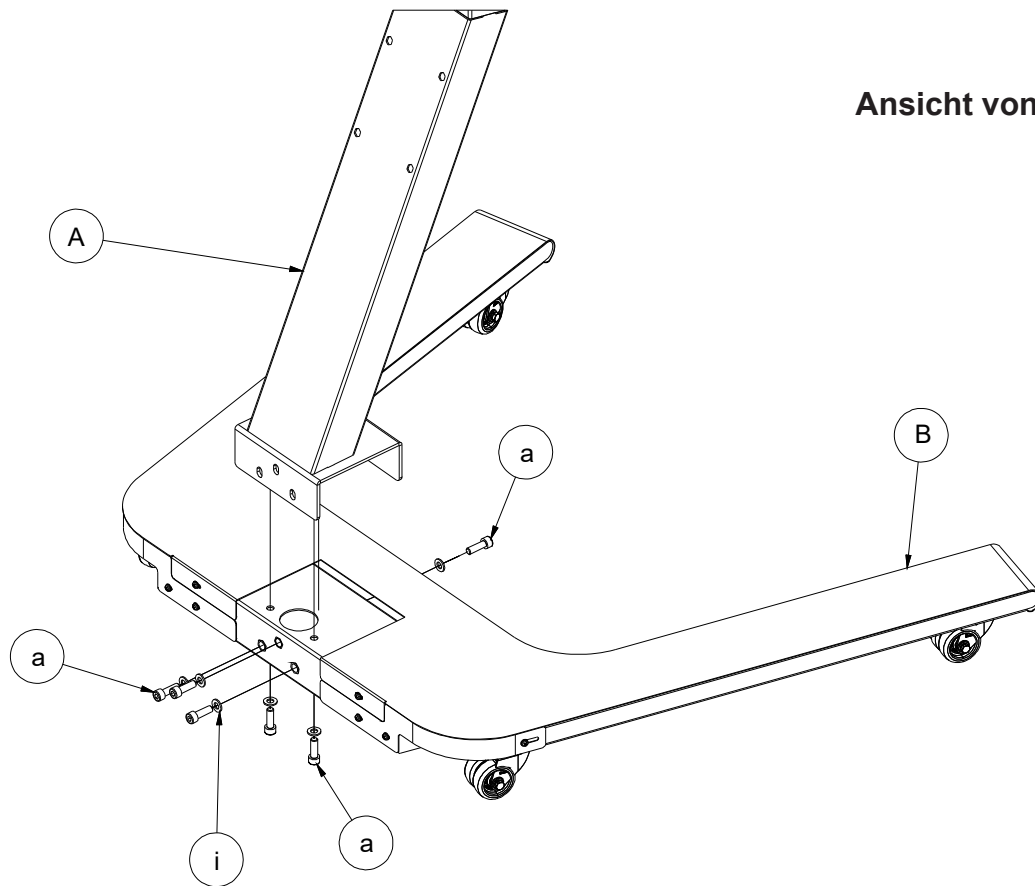
q  
Ø8x20x4mm  
Kunststoffunterlegscheibe  
Nylon washer  
2x



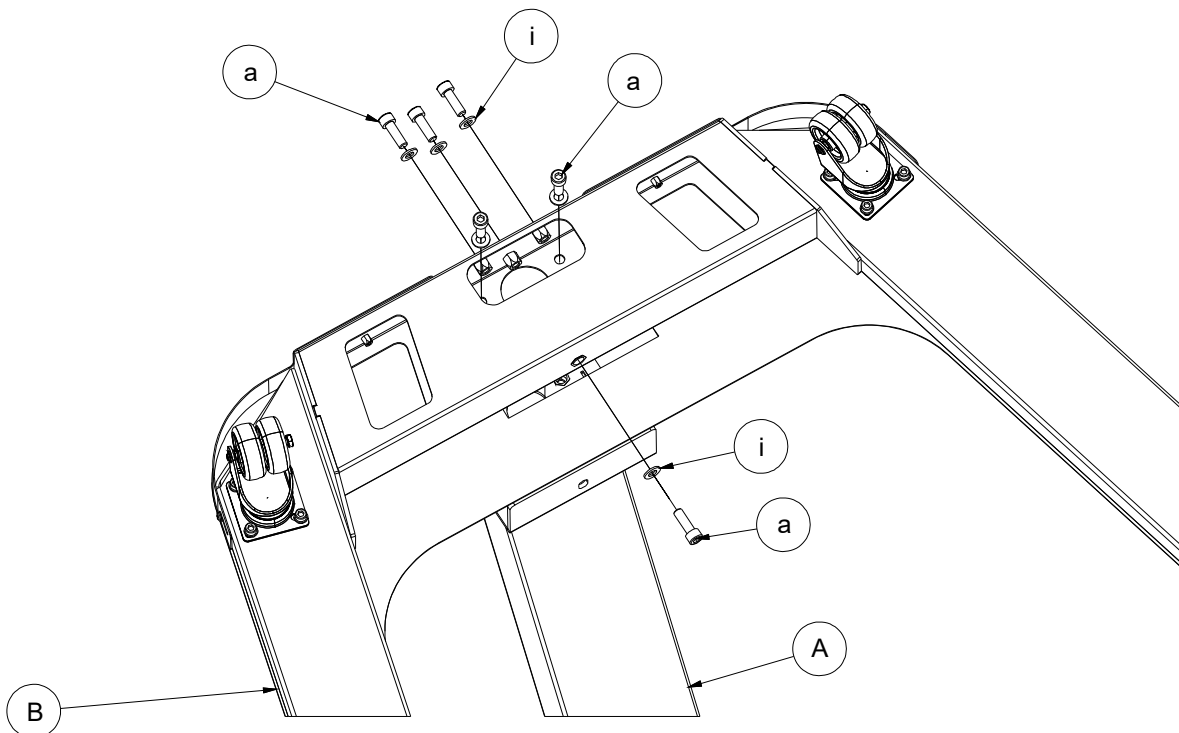
r  
M8  
2x

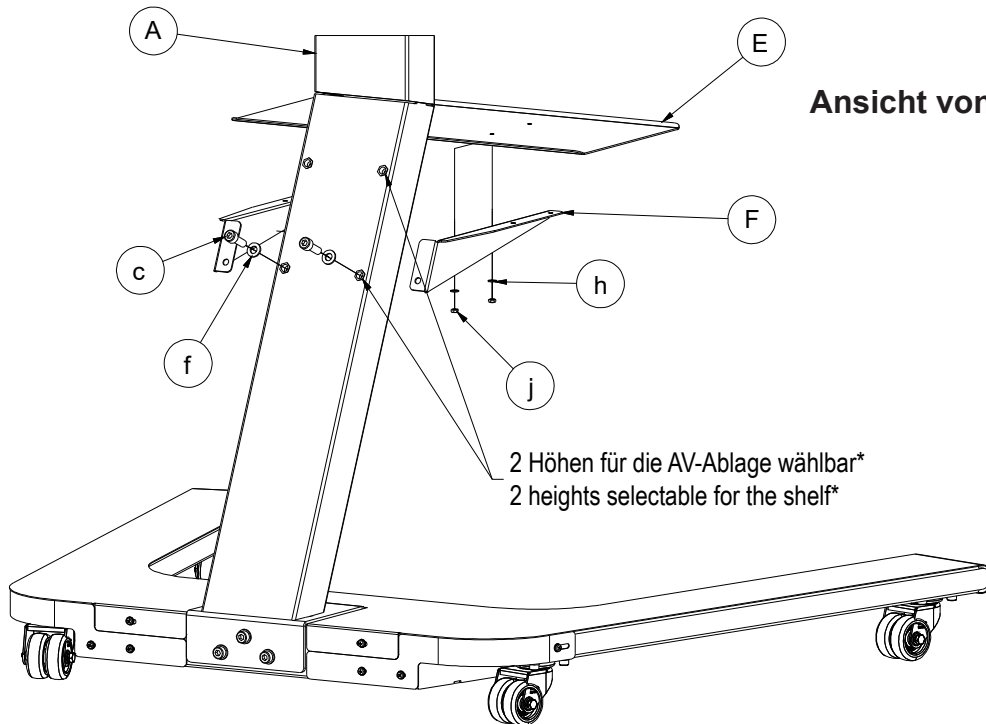
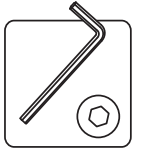


Ansicht von oben | Top view



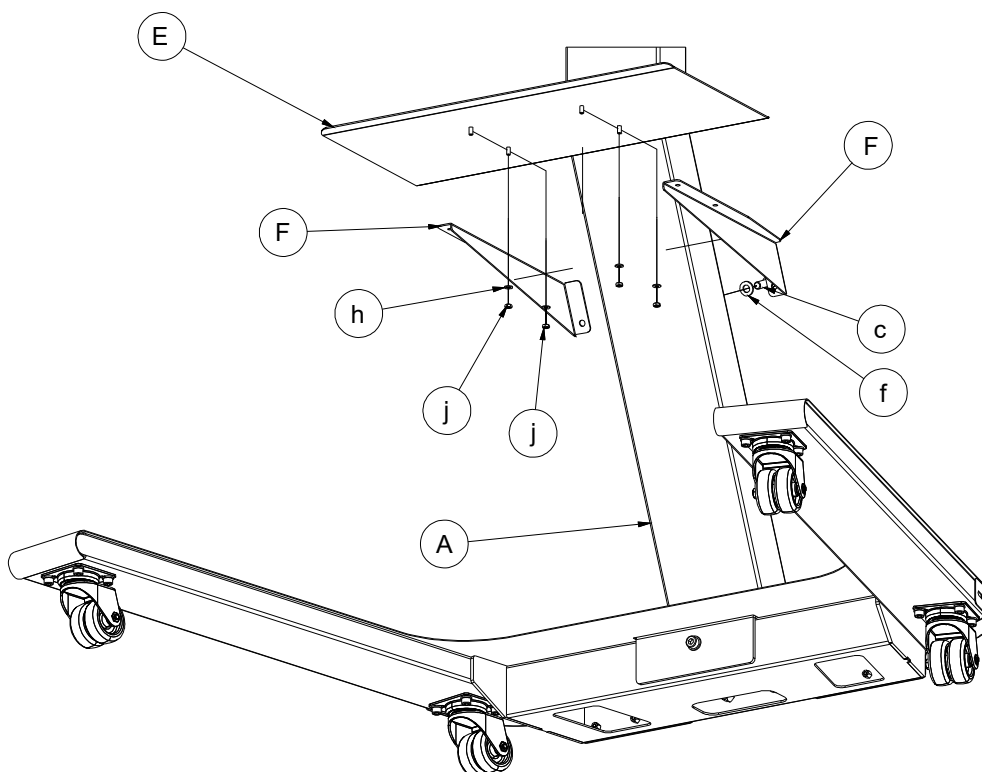
Ansicht von unten | Bottom view



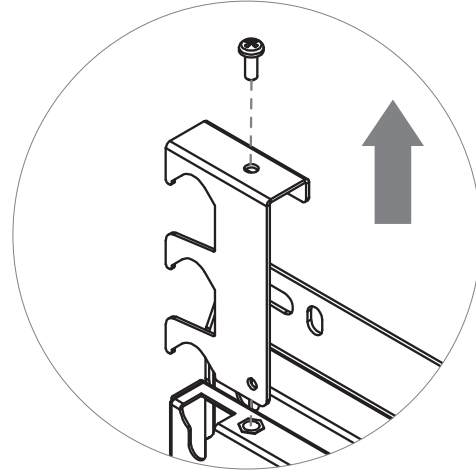
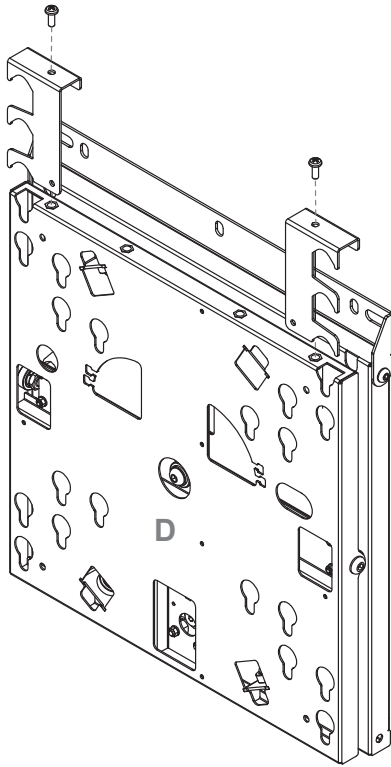


\*Bitte beachten! Die AV-Ablage kann beim ST SA Flip II 65" nur in der unteren Position verwendet werden.  
\*Please note! The AV shelf can only be used in the lower position with the ST SA Flip II 65".

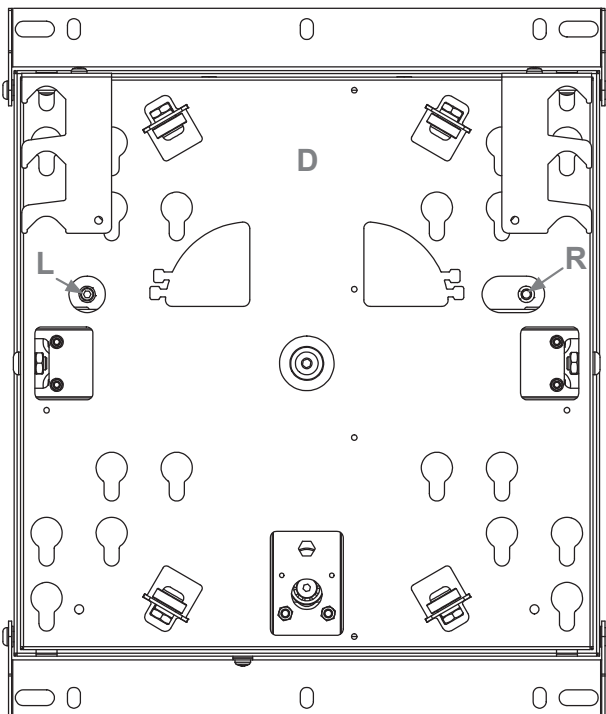
### Ansicht von vorne | Front view



### 3 Demontage des Sicherungsbügels | Disassembly of the securing bracket



### 4 Rotationsrichtung einstellen | Set rotation direction

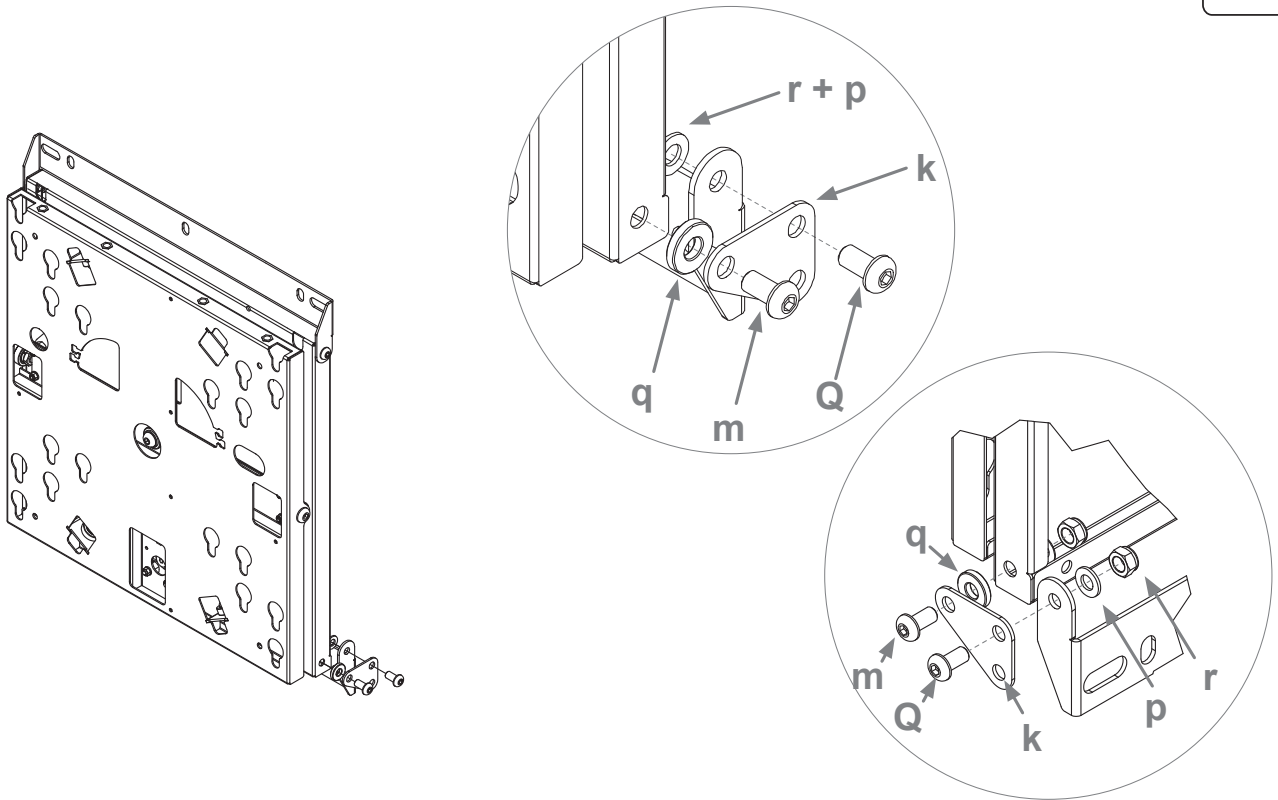
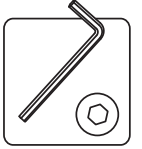


**Bitte beachten!**

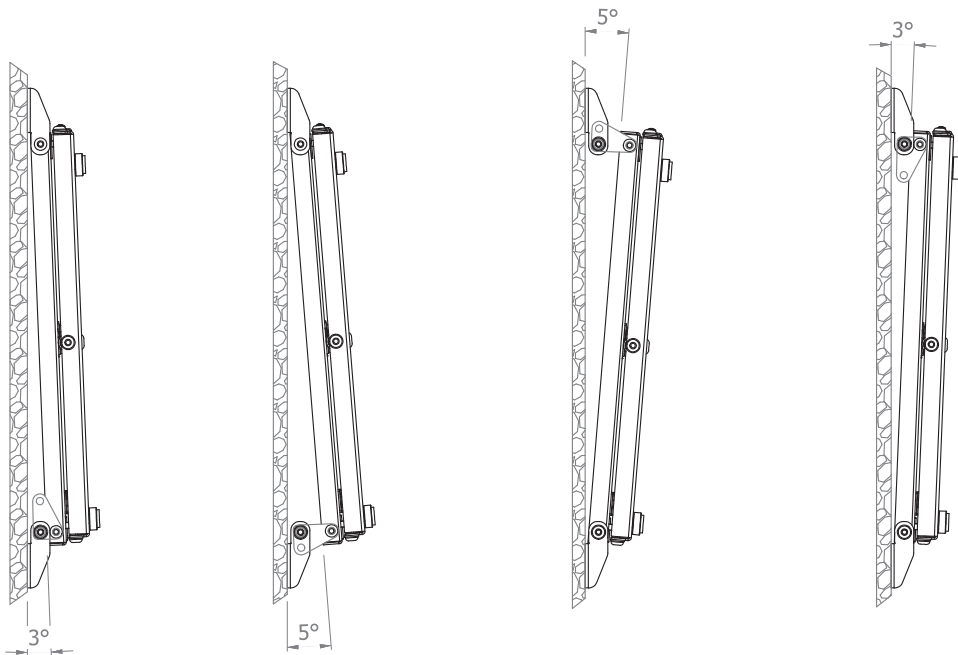
Die Halterung wird mit der Einstellung zur Drehung im Uhrzeigersinn ausgeliefert.  
Für eine Drehung gegen den Uhrzeigersinn entfernen Sie die Schraube von Position (R) auf Position (L).

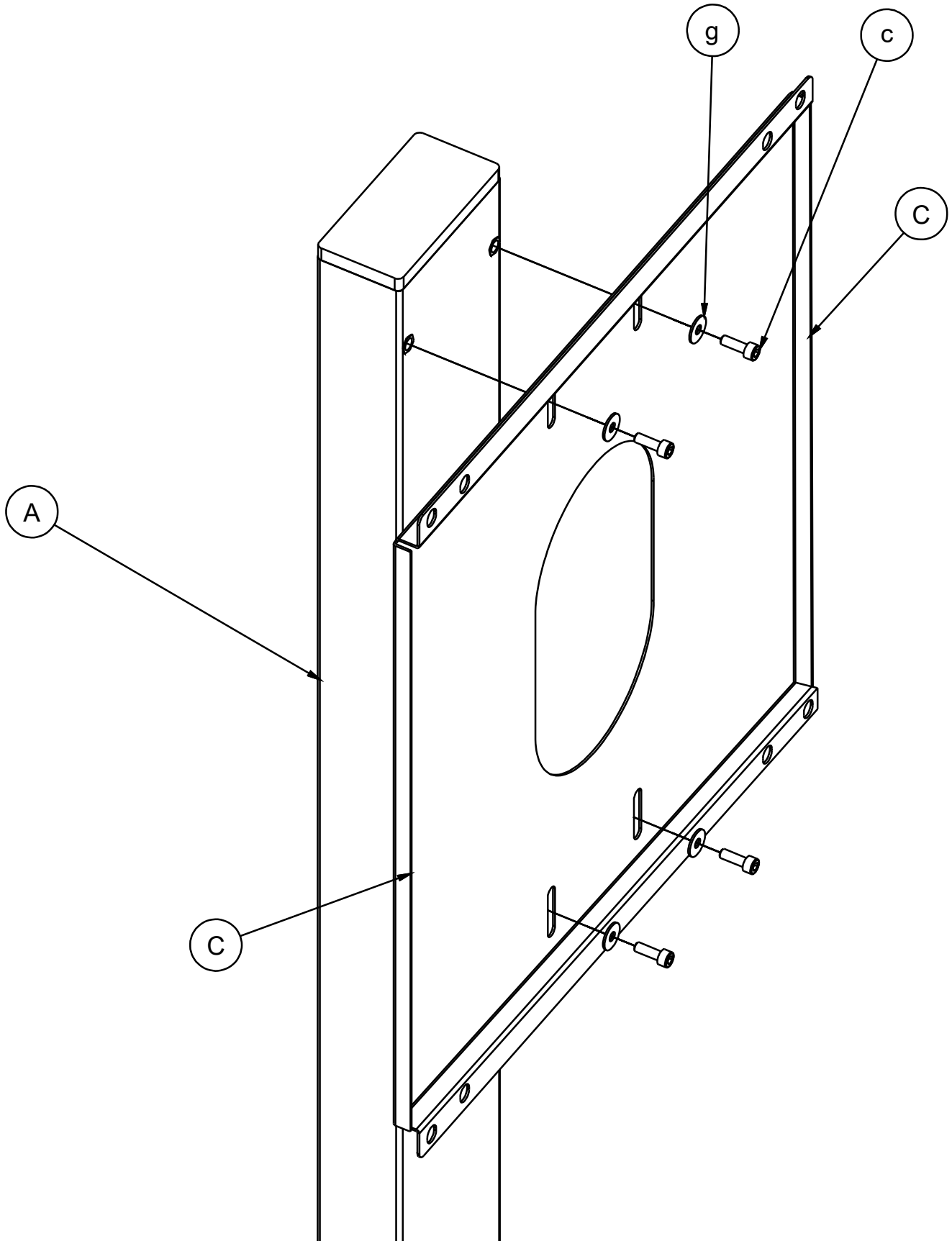
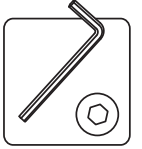
**Please note!**

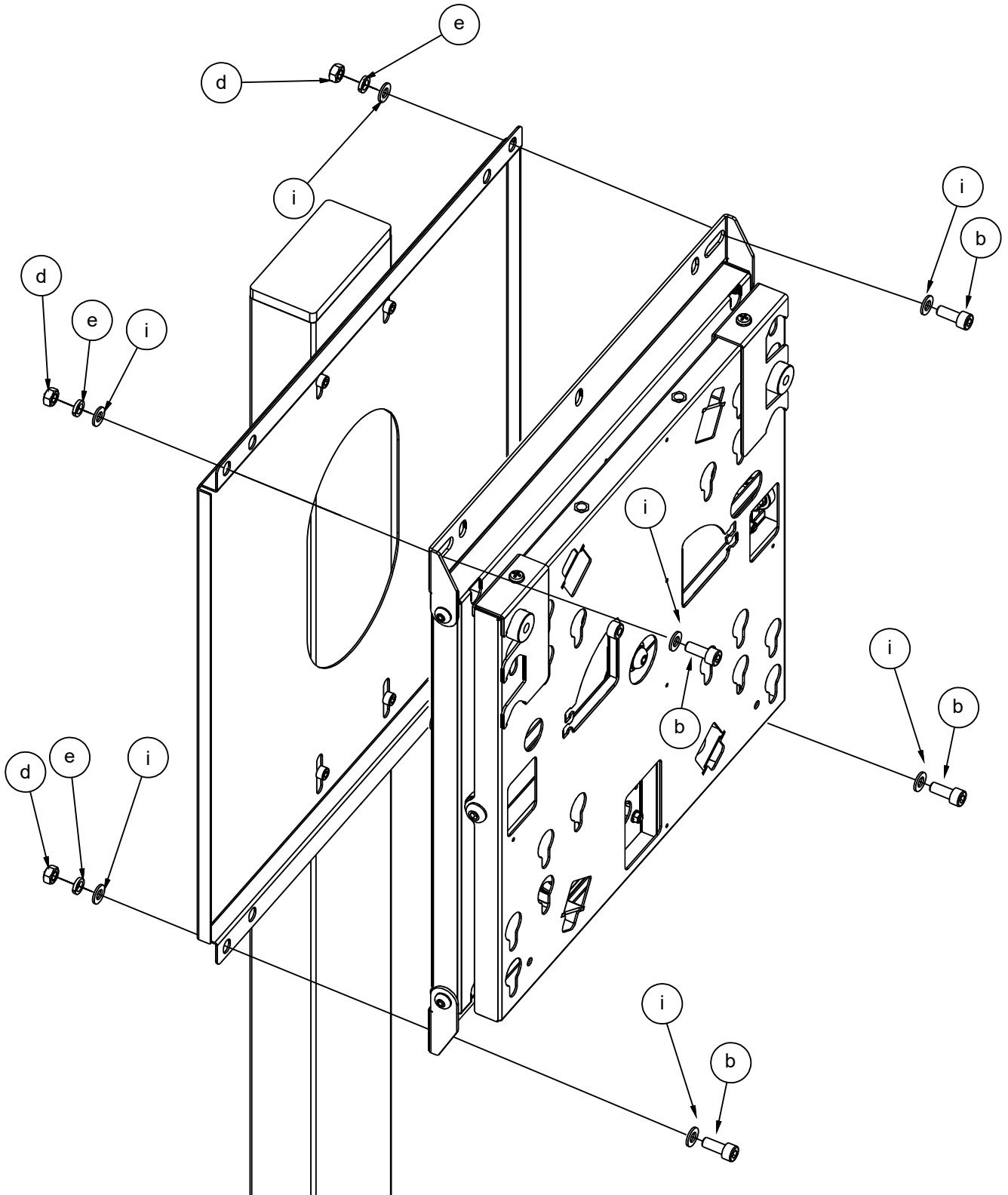
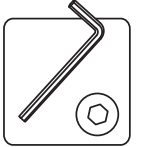
The mount is shipped with the setting for clockwise rotation. For counterclockwise rotation, remove the screw from position (R) to position (L).

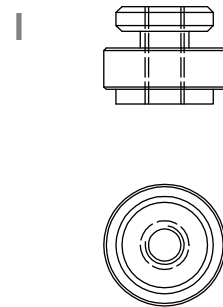
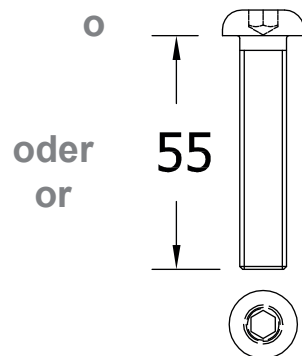
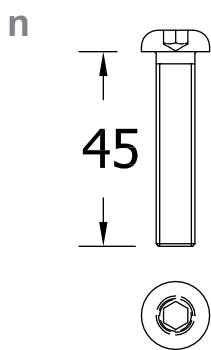
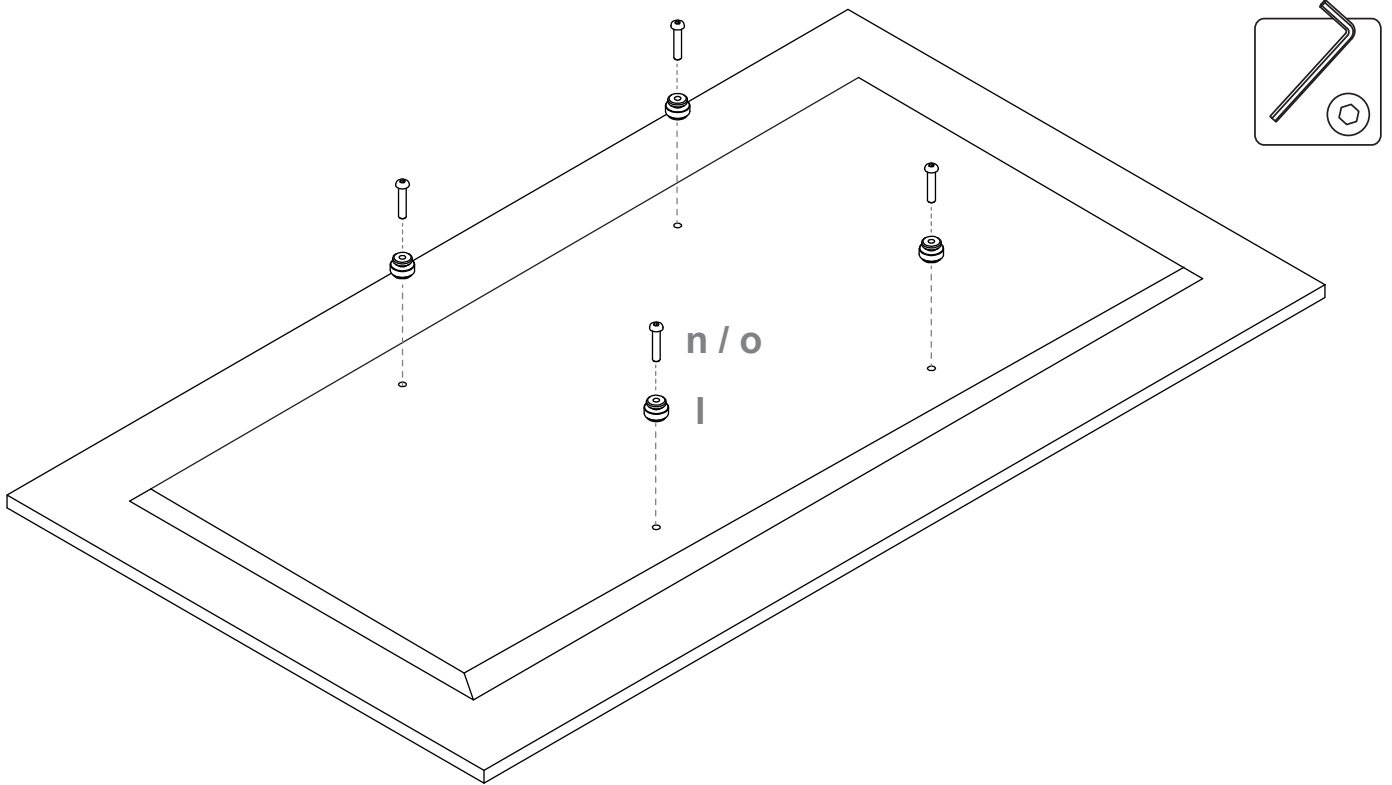


Q = Vormontiert | Q = Pre mounted









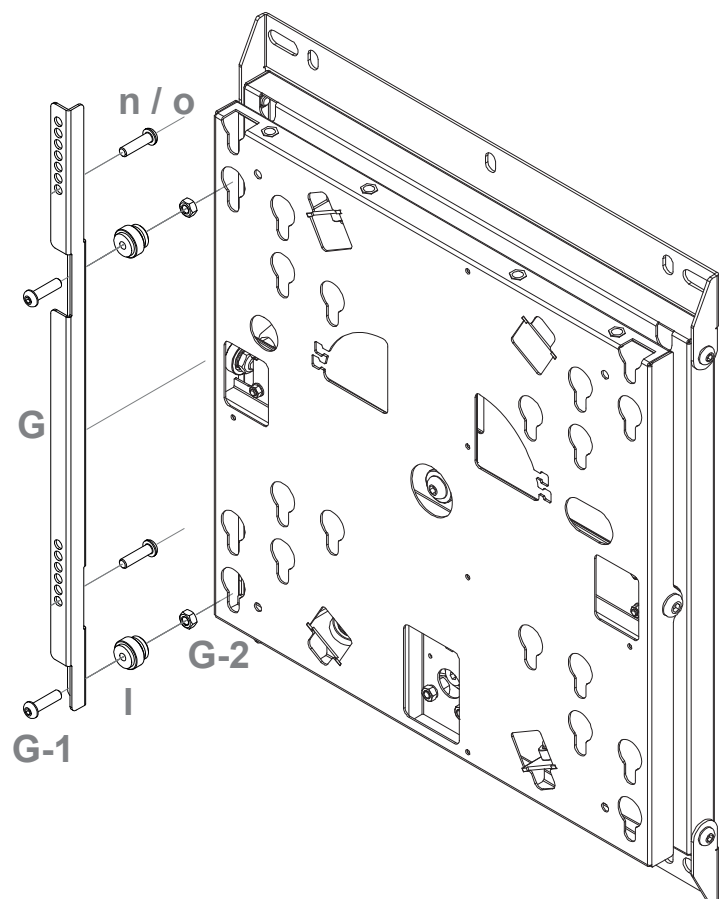
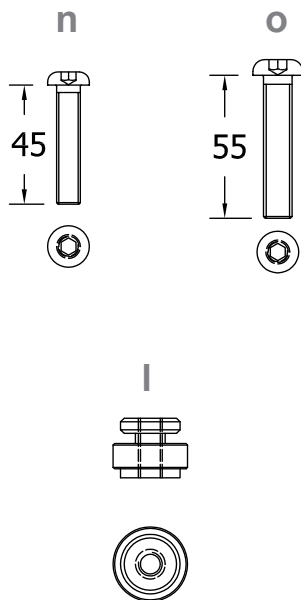
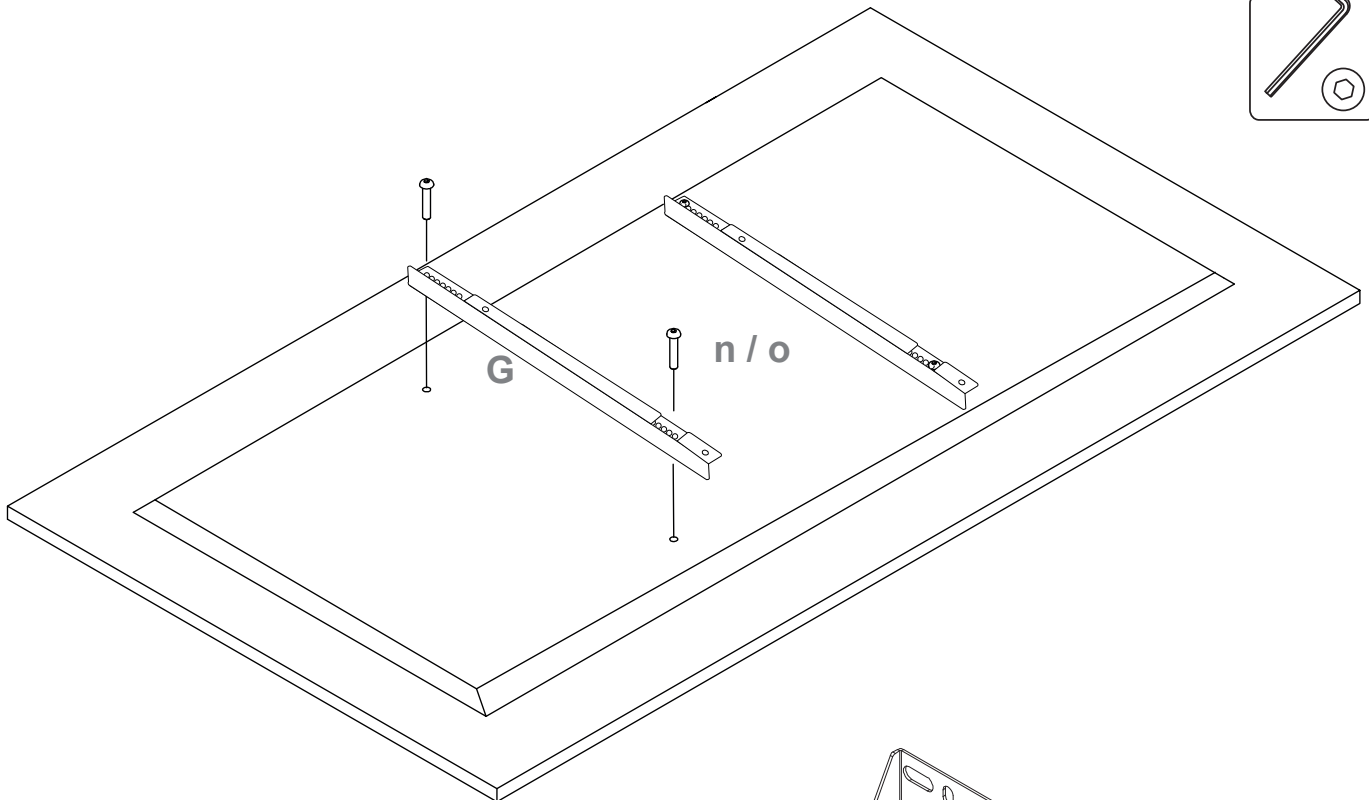
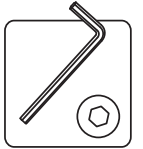
Länge der Schraube abhängig von  
der Lochtiefe des TV.  
Bitte vorher messen.

Length of the screw depends on  
the hole depth of the TV.  
Please measure in advance.



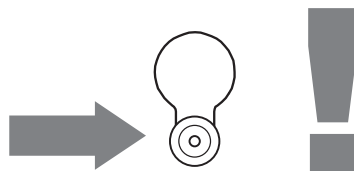
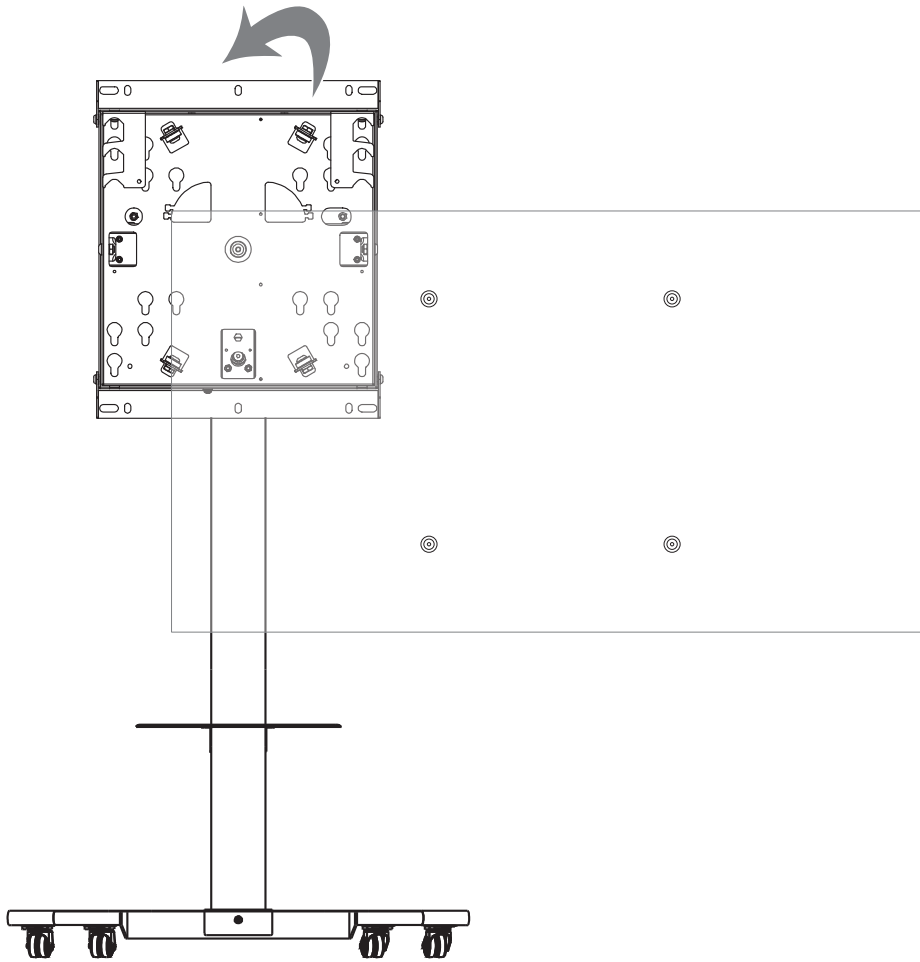
**Achtung!**  
Die Montage ist nur mit einem  
**zentriertem** VESA-Lochbild möglich.  
Bei dezentralen Lochbildern werden  
Adapter benötigt.

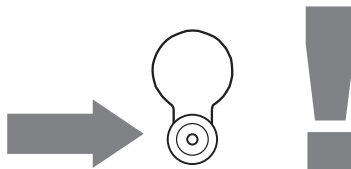
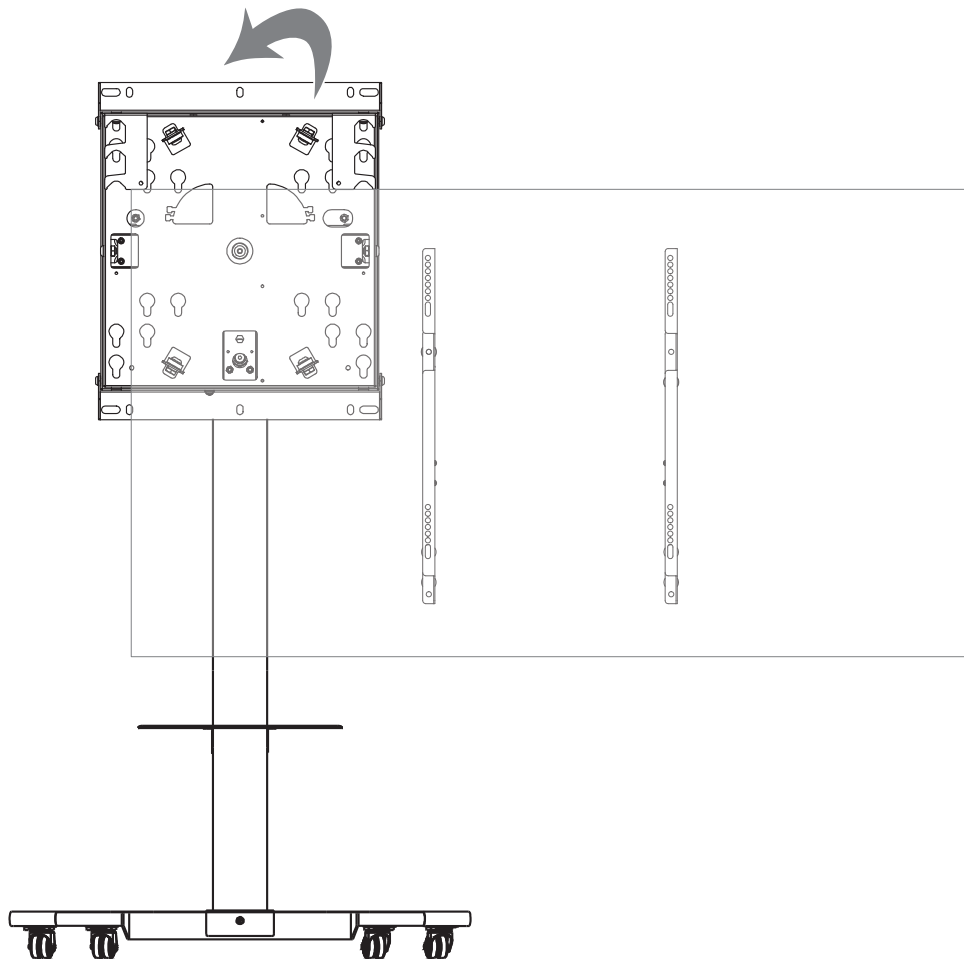
**Attention!**  
Mounting is only possible with a  
**centered** VESA hole pattern. Adap-  
ters are required for off-center hole  
patterns.



Länge der Schraube abhängig von  
der Lochtiefe des TV.  
Bitte vorher messen.

Length of the screw depends on  
the hole depth of the TV.  
Please measure in advance.



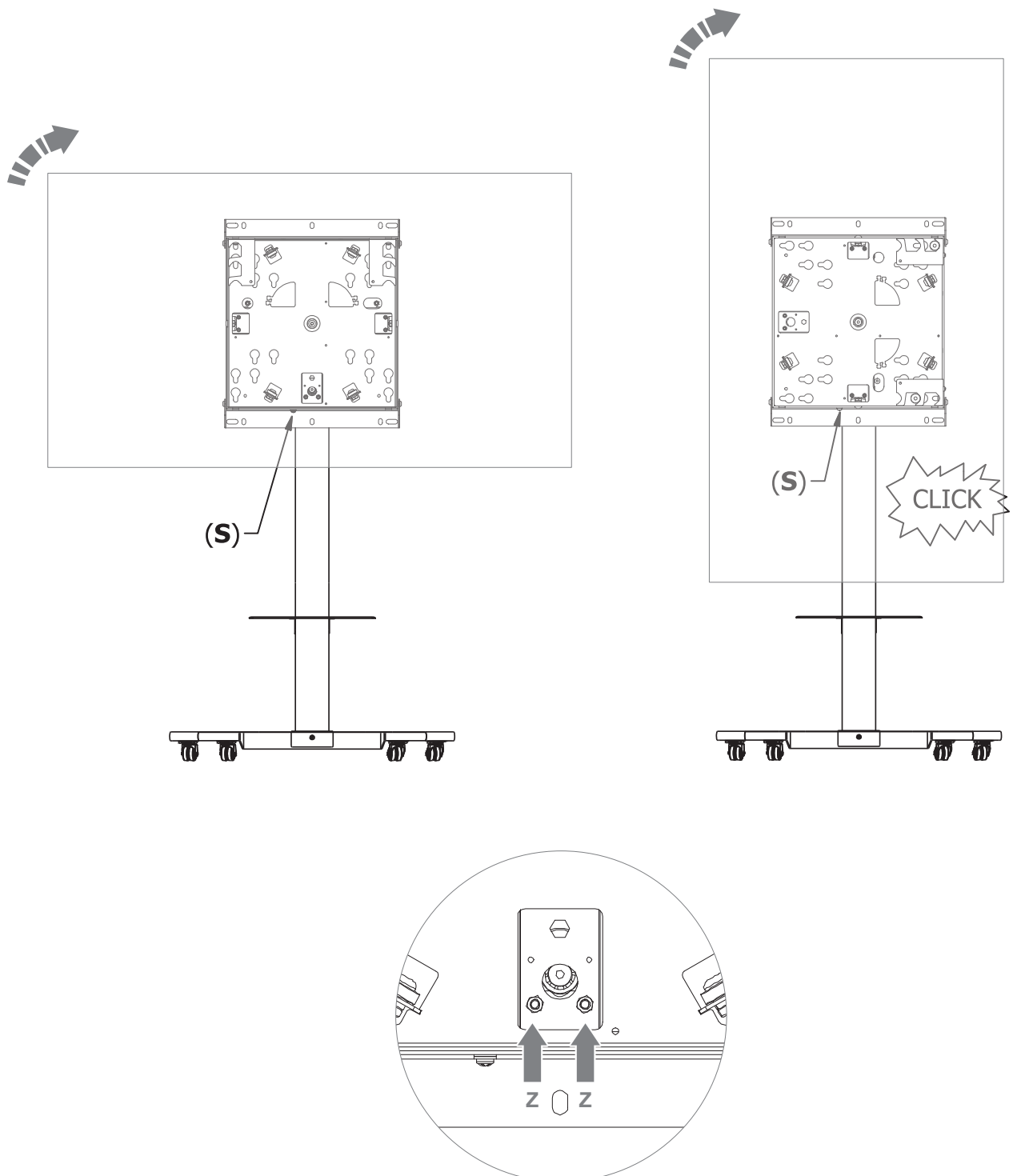


**Achtung!**

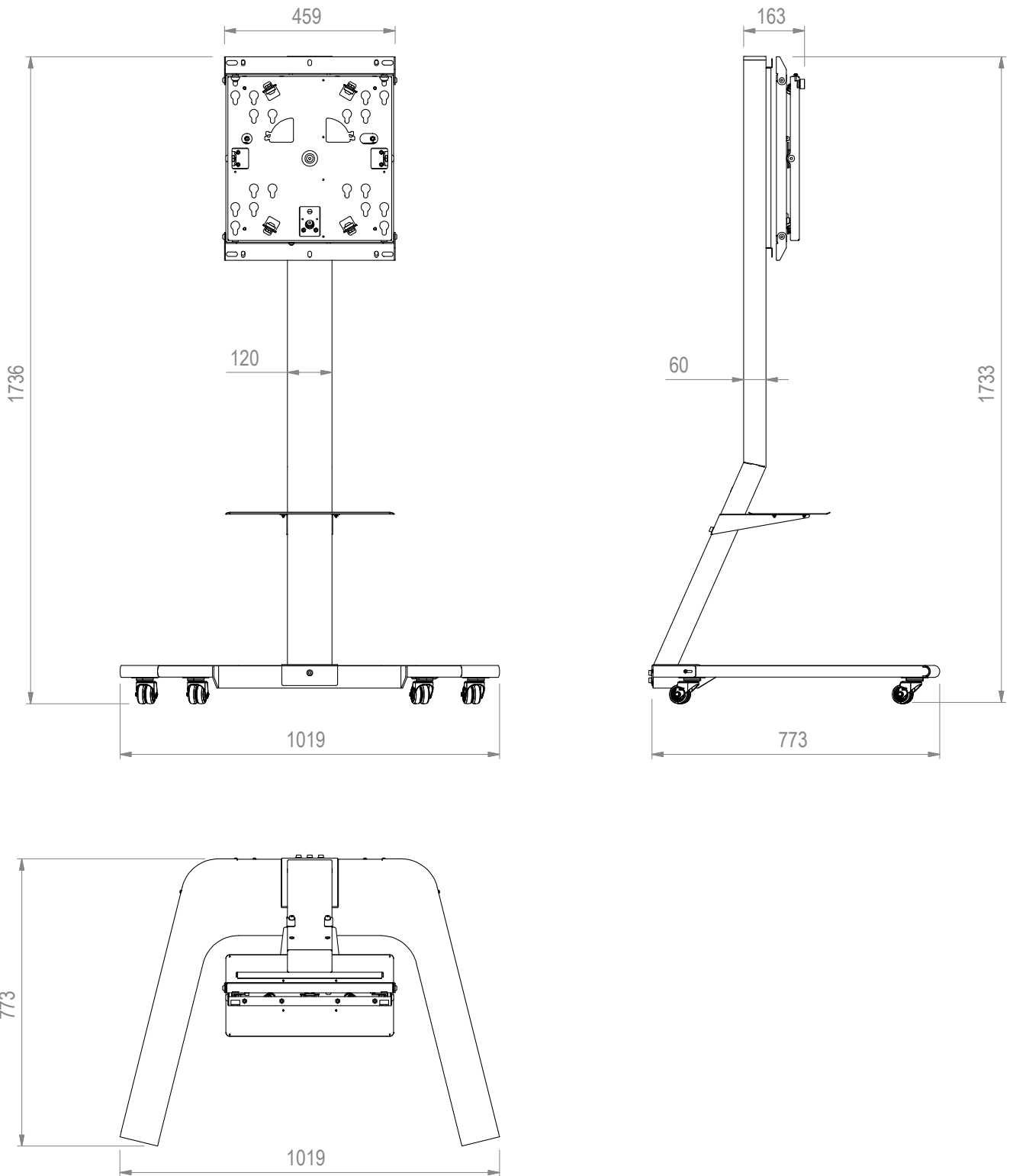
Probieren Sie die Drehung mehrmals aus und vergewissern Sie sich, dass der Bildschirm mit den Sicherungsbügeln sicher verriegelt ist. Erhöhen oder verringern Sie bei Bedarf die Federkraft durch Verstellen der Schraube (S). Um die 90°-Drehung anzupassen, lösen Sie die Muttern (Z), drehen die Platte und ziehen die Muttern wieder fest.

**Attention!**

Try the rotation several times and make sure the screen is securely locked with the safety brackets. If necessary, increase or decrease the force of the spring by adjusting the screw (S). To adjust the 90° rotation, loosen the nuts (Z), turn the plate and tighten the nuts again.



# Abmessungen | Dimensions | ST SA Flip II 55"



# Abmessungen | Dimensions | ST SA Flip II 65"

