

Installationsanleitung

WH T-Serie

DE Installationsanleitung

GB Installation manual

FR Guide d'installation

NL Installatievoorschrift

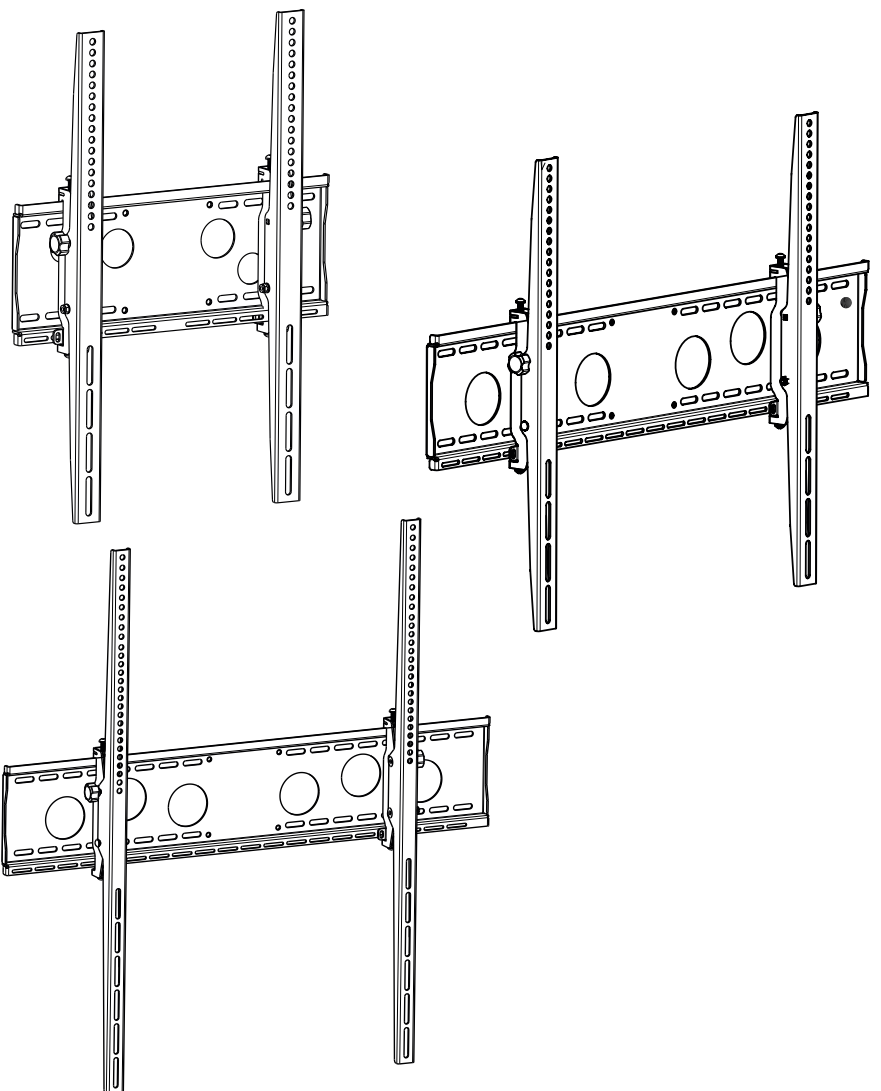
ES Guía de instalación

SE Installationsanvisning

TR Yükleme Rehberi

RU инструкция по установке

CN 安装指南



DE

Achtung!

Technische Geräte stellen einen beträchtlichen Wert dar. Sie sollten daher bei der Installation vorsichtig mit den Komponenten umgehen und diese bei Bedarf schützen.

Auch sollte, falls nötig, der Installtionsbereich abgesichert werden. Herabfallende Teile können zu Verletzungen und Materialschäden führen.

Die im Lieferumfang enthaltenen Materialien sind unter Umständen nicht für die speziellen Gegebenheiten am Installationsort geeignet. Bitte prüfen Sie dies vorab und ersetzen Sie diese bei Bedarf durch geeignete Materialien.

Falls Sie Bezüglich der Installation des Produkts unsicher sind oder noch Fragen haben wenden Sie sich an uns oder anderes ausgebildetes Fachpersonal.

GB

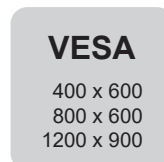
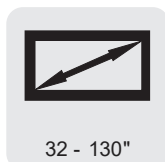
Caution!

Technical devices are of considerable value. You should therefore handle the components carefully during installation and protect them if necessary.

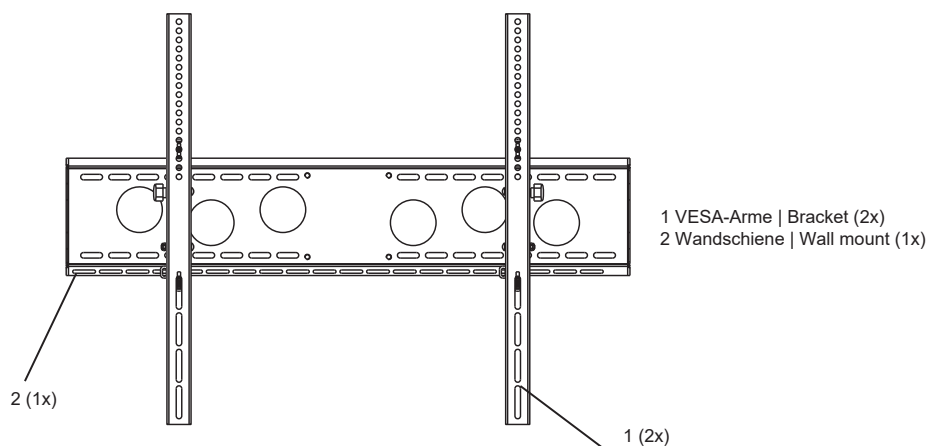
If necessary, the installation area should also be secured. Falling parts can cause injuries and material damage.

The materials included in the scope of delivery may not be suitable for the special conditions at the installation site. Please check this in advance and replace it with suitable materials if necessary.

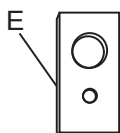
If you are unsure about the installation of the product or have any questions, please contact us or other trained specialists.



Lieferumfang | Hardware list



A M6X16 (4x)
B M6X30 (4x)
C M8X16 (4x)
D M8X35 (4x)



E rechteckige
Unterlegscheibe |
Square washer (4x)



F Unterlegscheibe |
Spacer
Ø 8,5X15 mm (4x)



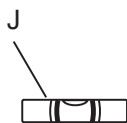
G Unterlegscheibe M8 |
Washer M8
(6x)



H Dübel |
Wall anchor
(6x)



I Schraube |
Bolt
St6X50
(6x)



J magnetische
Wasserwaage |
magnetic bubble level
(1x)



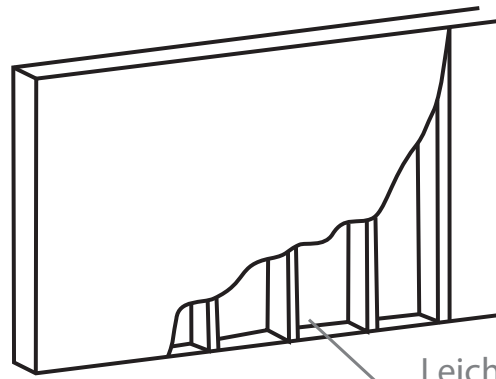
K Vorhängeschloss |
Padlock
(1x)



L Schlüssel
Diebstahlsicherung |
Anti-theft wrench
(1x)

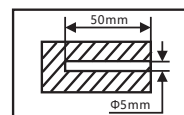
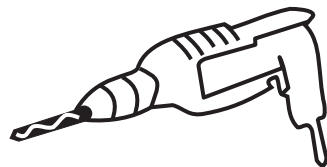
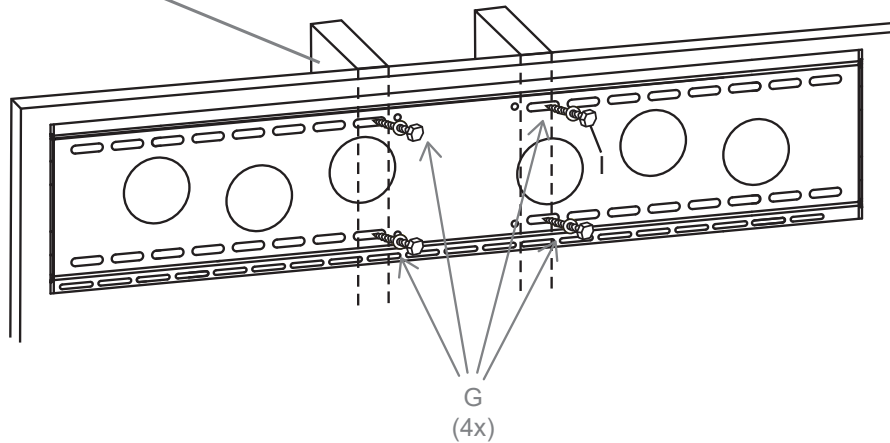
1a

Leichtbauwand mit Ständerwerk | Wood stud wall



Leichtbauwand
mit Ständerwerk |
Wood stud wall

Ständerwerk |
Wood stud



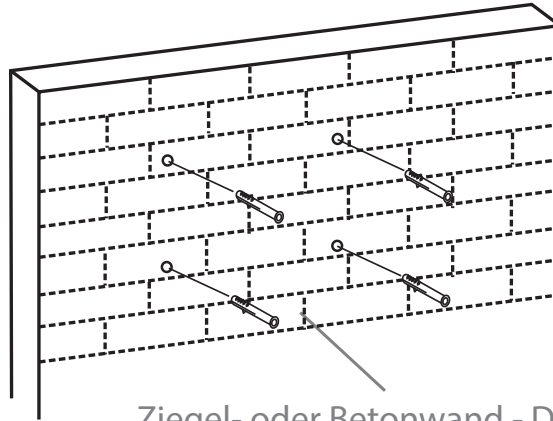
Verwenden Sie einen 5 mm Bohrer und bohren Sie max. 50 mm tief.
Use a 5 mm Drill bit and drill max. 50 mm deep.

Prüfen Sie vor der Montage die Eignung der Wand!

Check the suitability of the wall before installation!

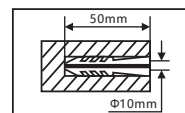
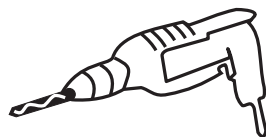
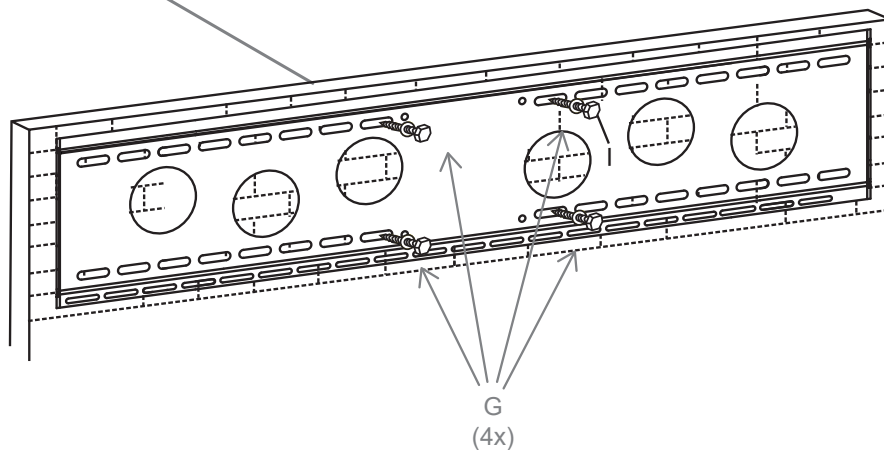
1b

Ziegel- oder Betonwand | Solid Brick or Concrete Wall



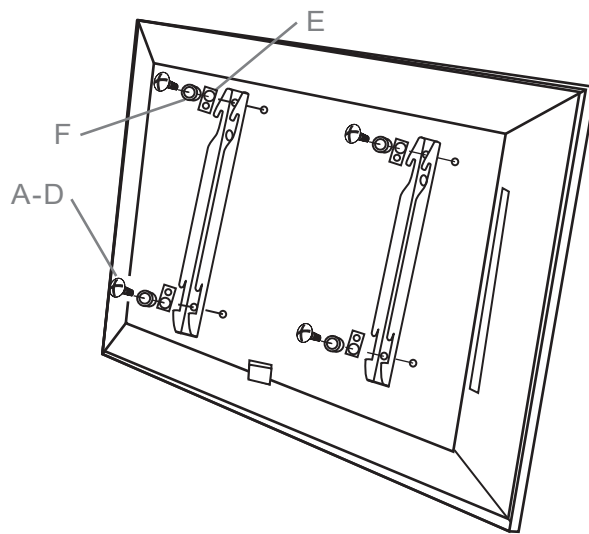
Ziegel- oder Betonwand - Dübel H (4x) |
Solid Brick or Concrete Wall - Wall anchor H (4x)

Ziegel- oder Betonwand |
Solid Brick or Concrete Wall



Verwenden Sie einen 10 mm Bohrer und bohren Sie max. 50 mm tief.
Use a 10 mm Drill bit and drill max. 50 mm deep.

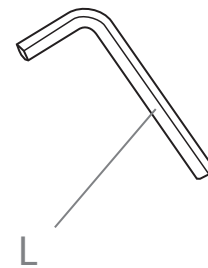
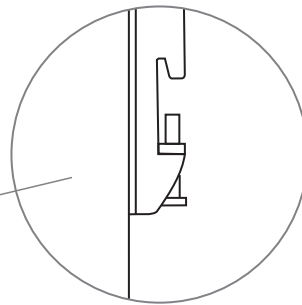
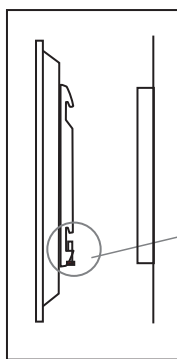
Prüfen Sie vor der Montage die Eignung der Wand!
Check the suitability of the wall before installation!



A, B, C oder D |
A, B, C or D



F (optional)

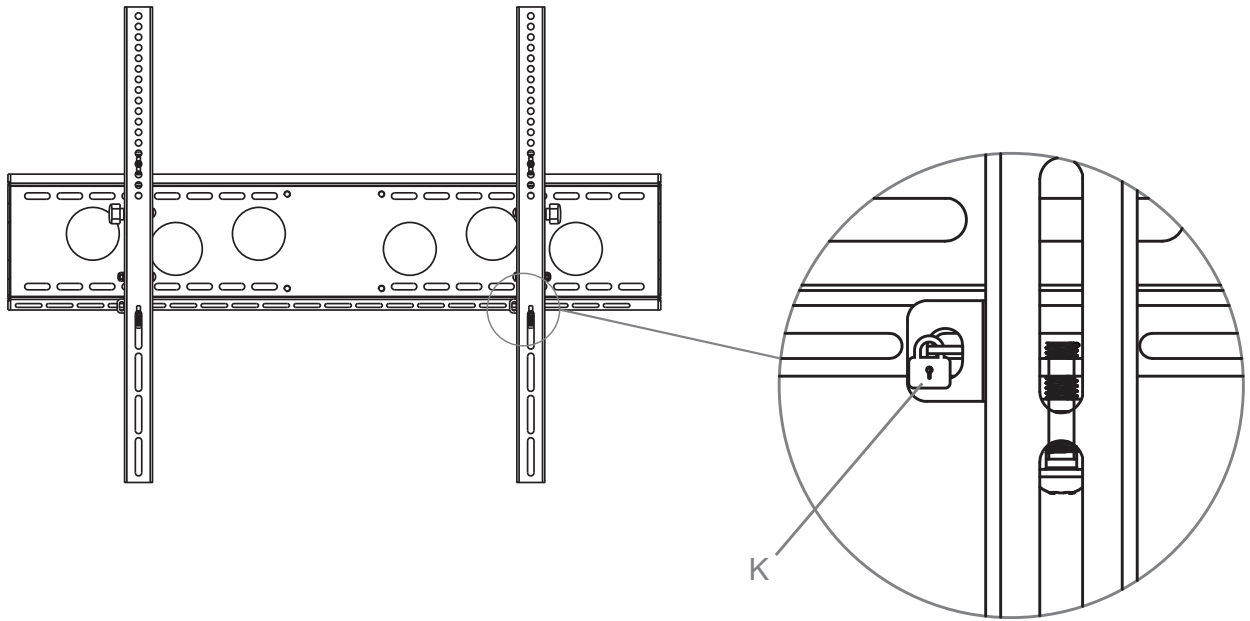


Hängen Sie den Bildschirm mit den VESA-Armen in die Wandschiene ein und schrauben Sie die Sicherungsschrauben oben und unten ein.

Hang TV onto the wall bracket and tighten the securing screw at the top and bottom of each arm.

3

Sicherung gegen Diebstahl | Lock against theft (optional)



4

Höhenjustage | Height adjustable

