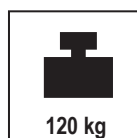
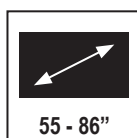


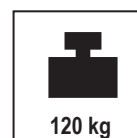
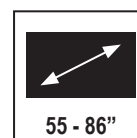
HP Twin Lift M-B

Art.-Nr. / Item no.: 8247



HP Twin Lift M-W

Art.-Nr. / Item no.: 8248



DE

Achtung!

Technische Geräte stellen einen beträchtlichen Wert dar. Sie sollten daher bei der Installation vorsichtig mit den Komponenten umgehen und diese bei Bedarf schützen.

Auch sollte, falls nötig, der Installtionsbereich abgesichert werden. Herabfallende Teile können zu Verletzungen und Materialschäden führen.

Die im Lieferumfang enthaltenen Materialien sind unter Umständen nicht für die speziellen Gegebenheiten am Installationsort geeignet. Bitte prüfen Sie dies vorab und ersetzen Sie diese bei Bedarf durch geeignete Materialien. Für Schäden, die durch eine unsachgemäße Installation entstehen, übernehmen wir keine Haftung.

Falls Sie Bezüglich der Angaben in dieser Installationsanleitung unsicher sind oder noch Fragen haben wenden Sie sich an uns oder anderes ausgebildetes Fachpersonal.

GB

Caution!

Technical devices are of considerable value. You should therefore handle the components carefully during installation and protect them if necessary.

If necessary, the installation area should also be secured. Falling parts can cause injuries and material damage.

The materials included in the scope of delivery may not be suitable for the specific conditions at the installation site. Please check this before and replace them with suitable materials if necessary. We accept no liability for damage caused by improper installation.

If you are unsure about the information in these installation instructions or have any further questions, please contact us or another qualified professional.

EG-Konformitätserklärung im Sinne der EG-Richtlinie 2006/42/EG - Maschinenrichtlinie

Hiermit erklären wir,
Hagor Products GmbH
Oberbecksener Str. 97
D-32547 Bad Oeynhausen

in alleiniger Verantwortung, dass der Lift

Bezeichnung: HP Twin Lift
Funktion: Halterung von TV-Geräten
Seriennummer: 10.00001 - 10.09999

auf das sich diese Erklärung bezieht, allen einschlägigen Bestimmungen der
EG-Richtlinie 2006/42/EG – Maschinenrichtlinie – entspricht.

Der Lift entspricht weiterhin den Bestimmungen der EG-Richtlinie 2014/30/EU -
Elektromagnetische Verträglichkeit - und hält die Schutzziele der Niederspannungs-
richtlinie 2014/35/EU gemäß Anhang I, Nr. 1.5.1 der Maschinenrichtlinie 2006/42/EG ein.

Eine technische Dokumentation ist vollständig vorhanden, die zur Maschine
gehörende Betriebsanleitung liegt in der Originalfassung vor.

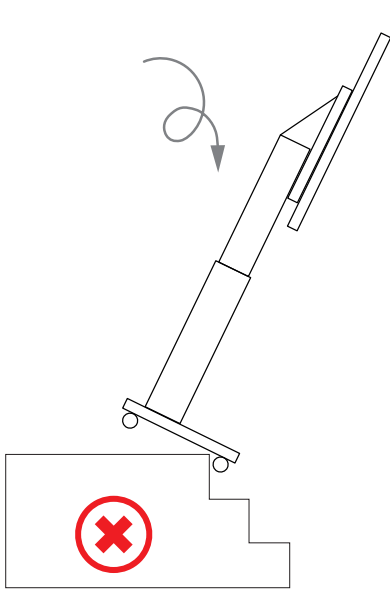
Bevollmächtigte Person für die Zusammenstellung der technischen Unterlagen ist
Sascha Hahndorf, Hagor Products GmbH, Oberbecksener Str. 97, D-32547 Bad Oeynhausen

Bad Oeynhausen, 16.12.2022

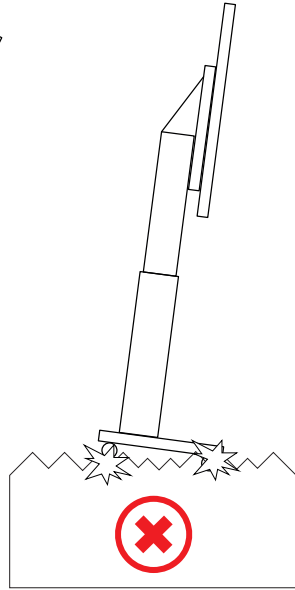


Geschäftsführer / Bevollmächtigter

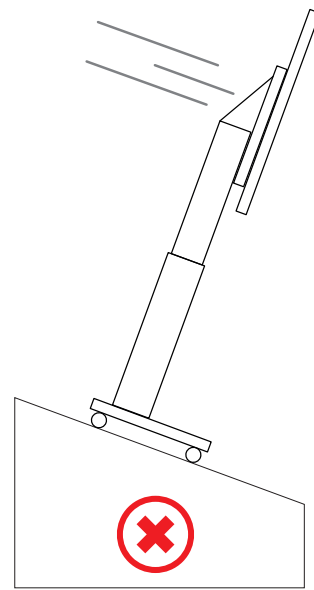
Sicherheitshinweise | Safety instructions



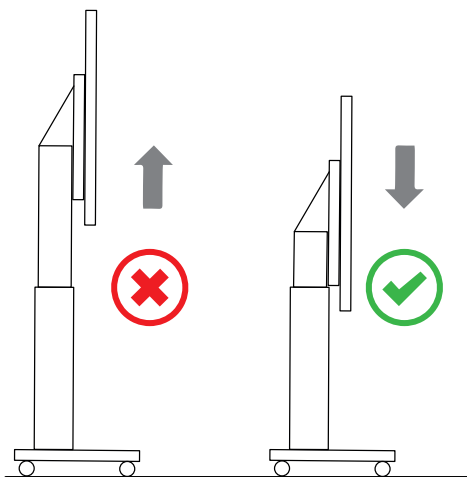
Nicht an Treppen oder Abgründen verwenden.
Do not use on stairs or on abysses.



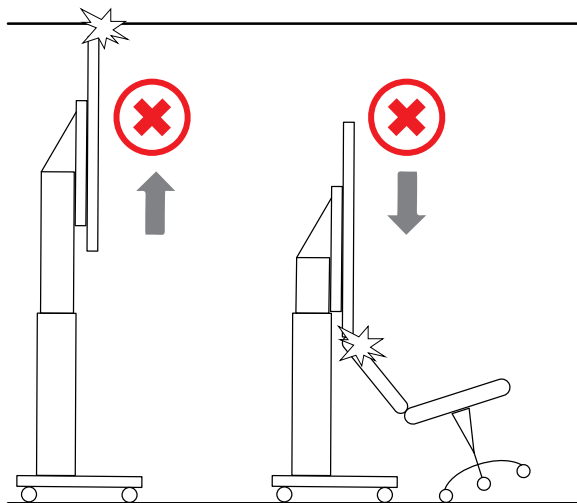
Nicht auf unebenen Flächen verwenden.
Do not use on uneven surfaces.



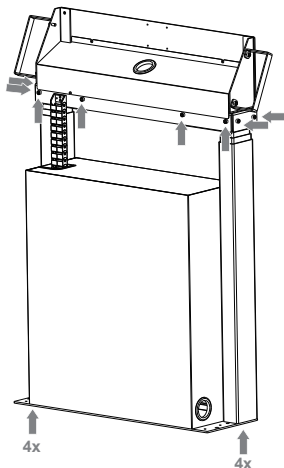
Nicht auf abschüssigen Flächen verwenden.
Do not use on sloping surfaces.



ACHTUNG! Bevor Sie das System bewegen, Lift herunterfahren.
CAUTION! Before moving the system, lower the lift.



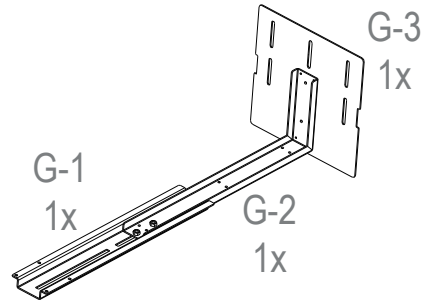
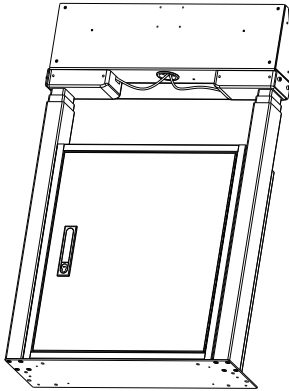
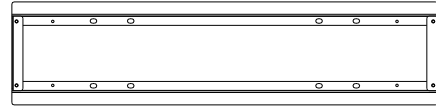
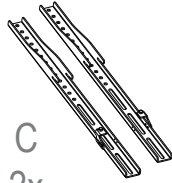
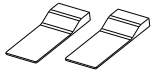
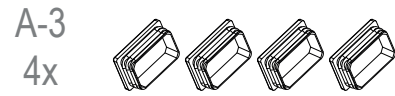
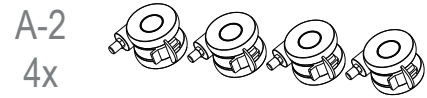
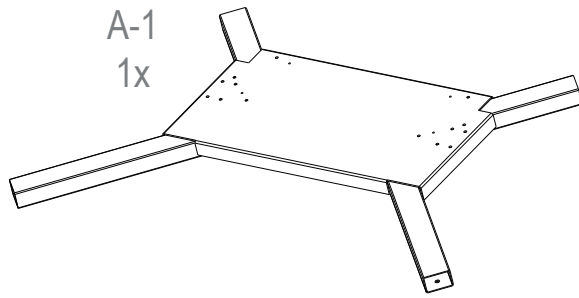
ACHTUNG! Achten Sie auf einen freien Fahrweg.
CAUTION! Make sure the stroke is free.



Bitte überprüfen Sie immer, vor der Montage, dass alle markierten Schrauben fest angezogen sind!

Please always check that all marked screws are firmly tightened before assembly!

Lieferumfang | Scope of delivery



P
M8x16 4x



T
M4x5 4x



Q
Ø 8 4x



U
M4x6 4x



R
M6x12 6x



V
M8x12 6x



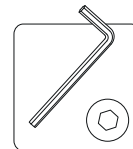
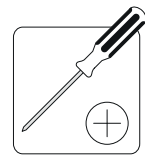
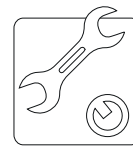
S
Ø 6 2x



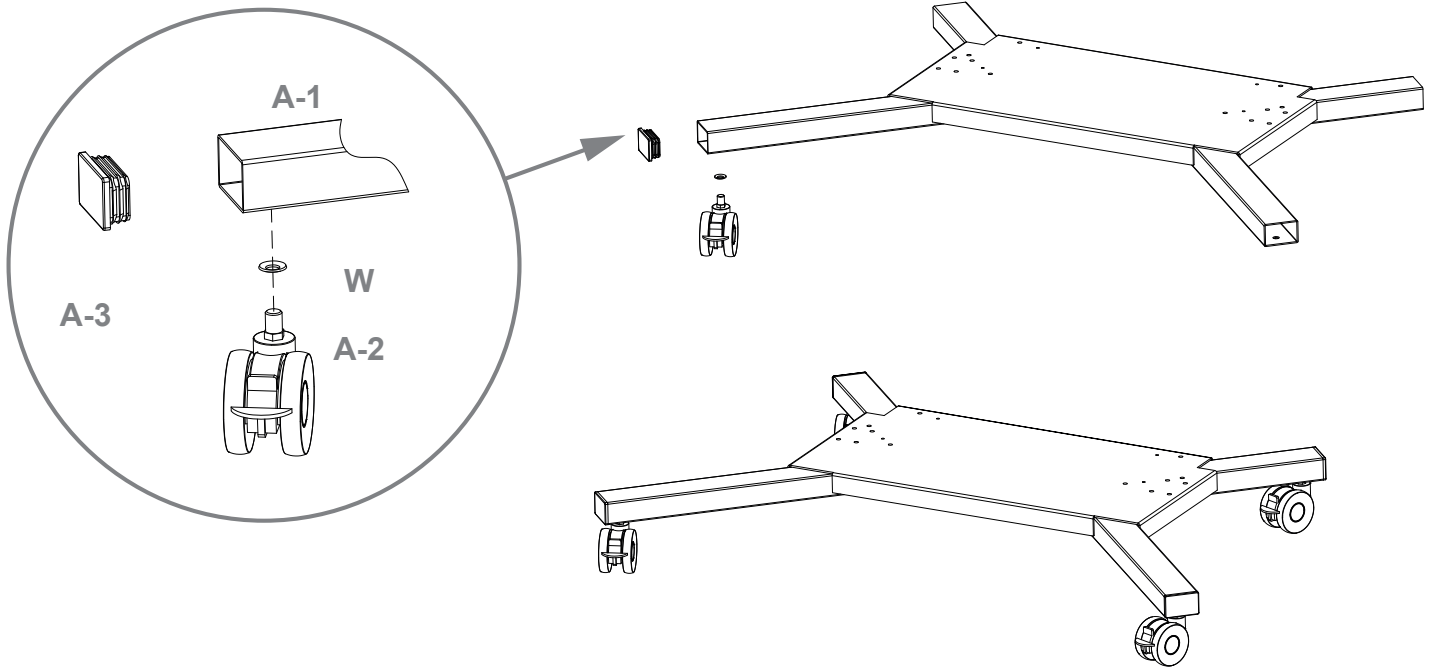
W
Ø 10 4x



1x

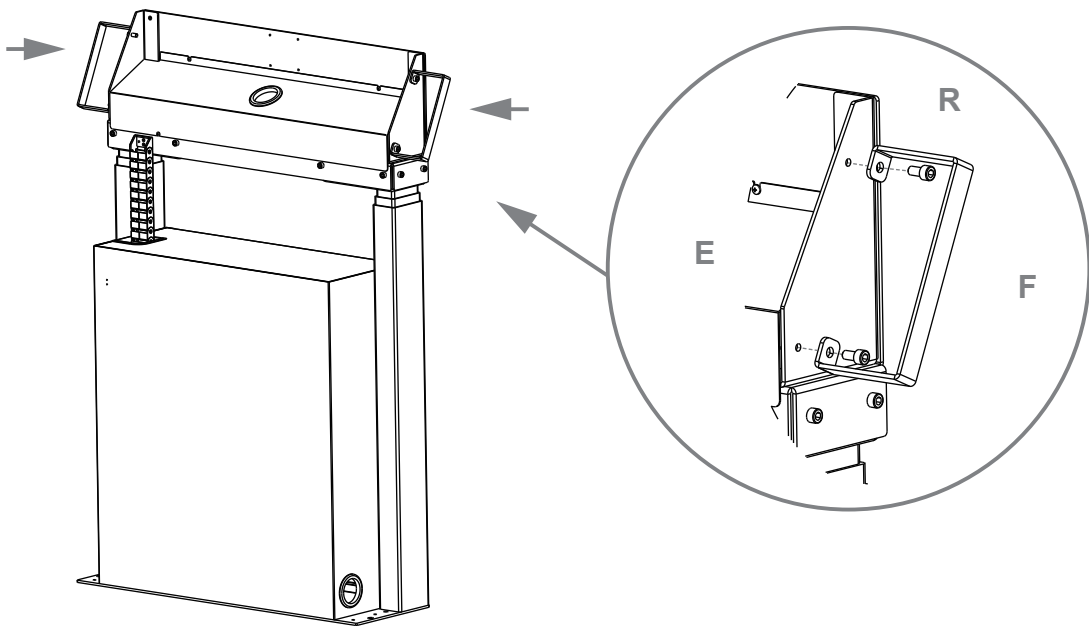
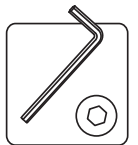


1

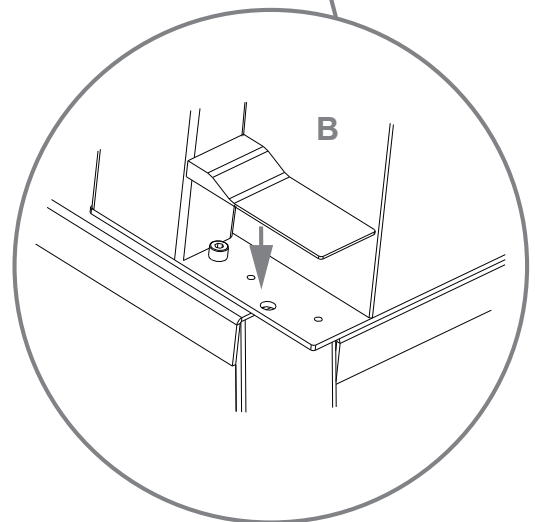
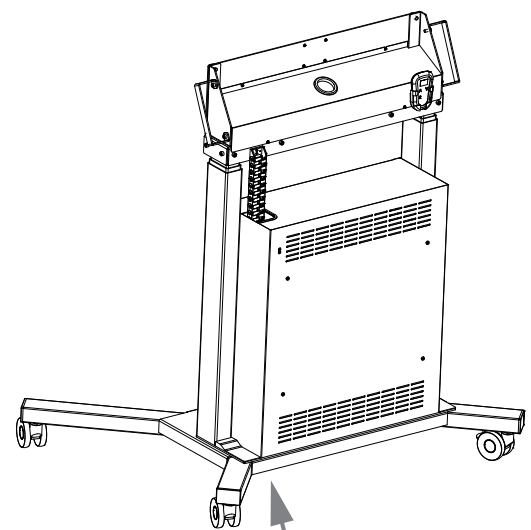
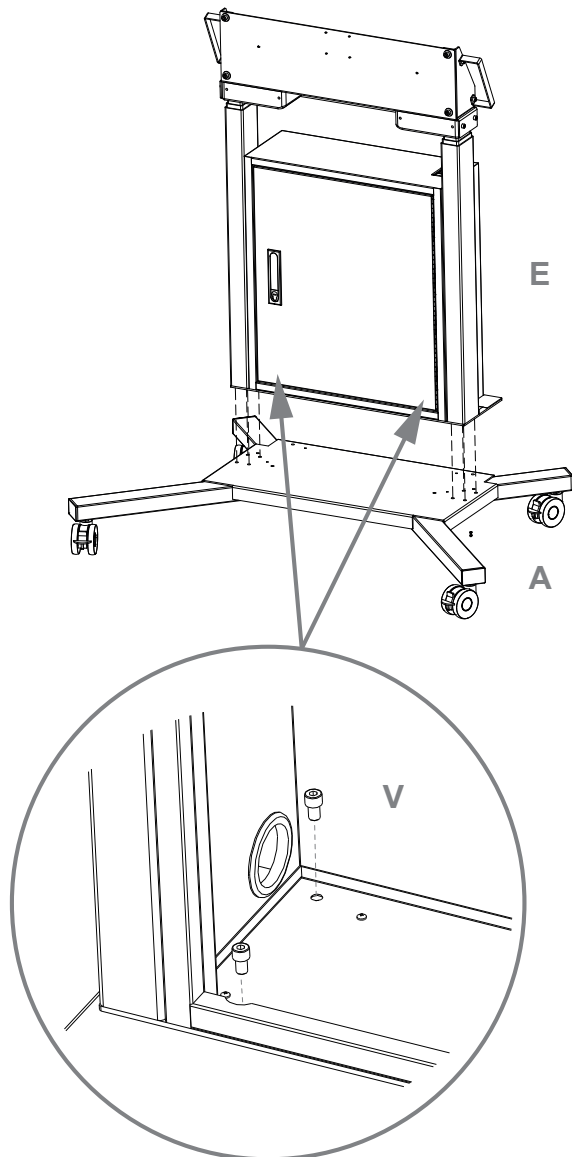
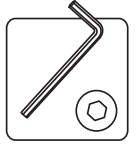


Montieren Sie die Rollen wie auf der Abbildung zu sehen. | Assemble the castors as shown in the picture.

2



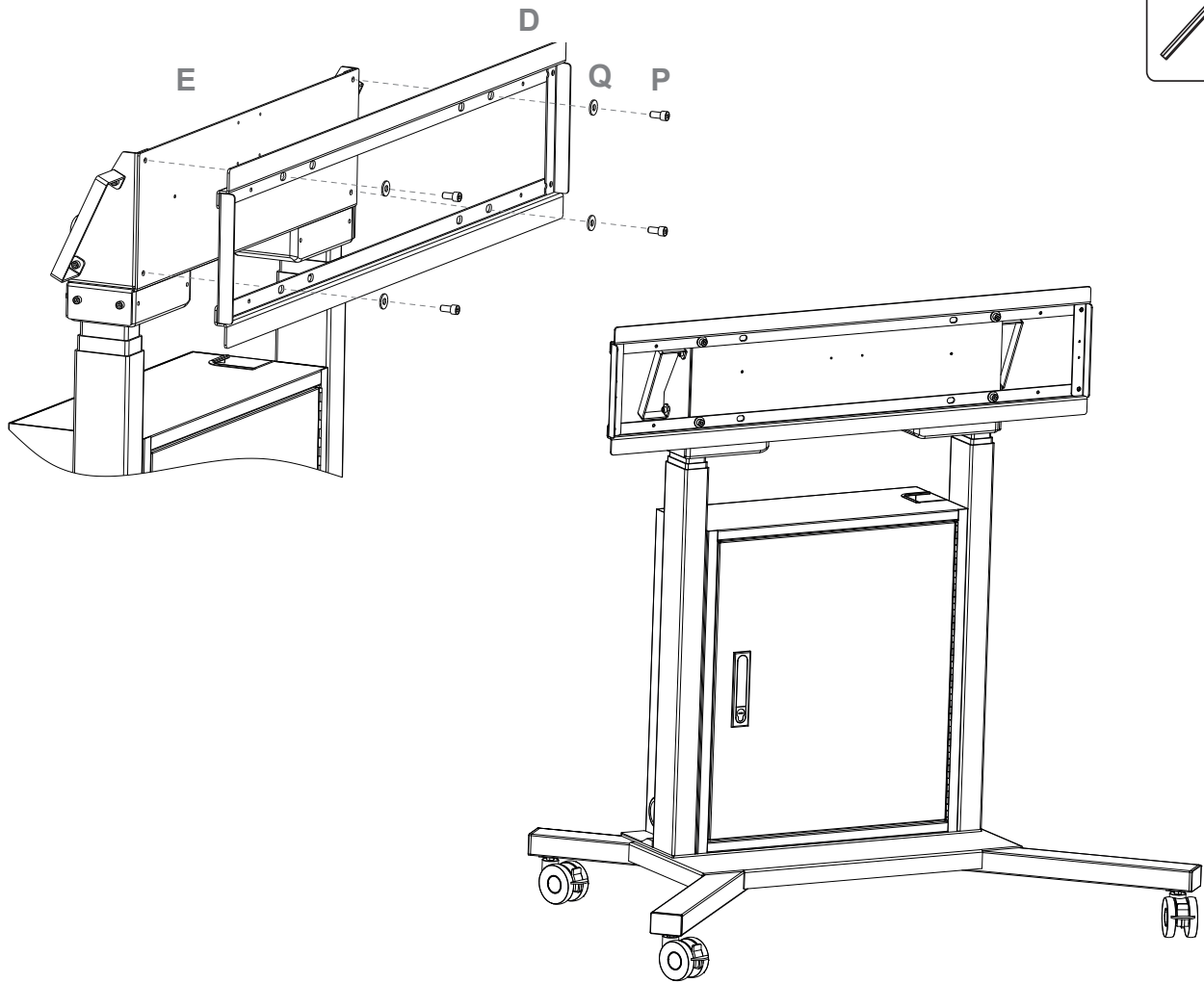
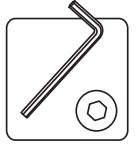
Verschrauben Sie die Griffe an der Seite des Lift-Systems | Screw the handles to the side of the lift system.



Verschrauben Sie das Liftsystem mit der mobilen Bodenplatte und setzen Sie die Abdeckung auf.

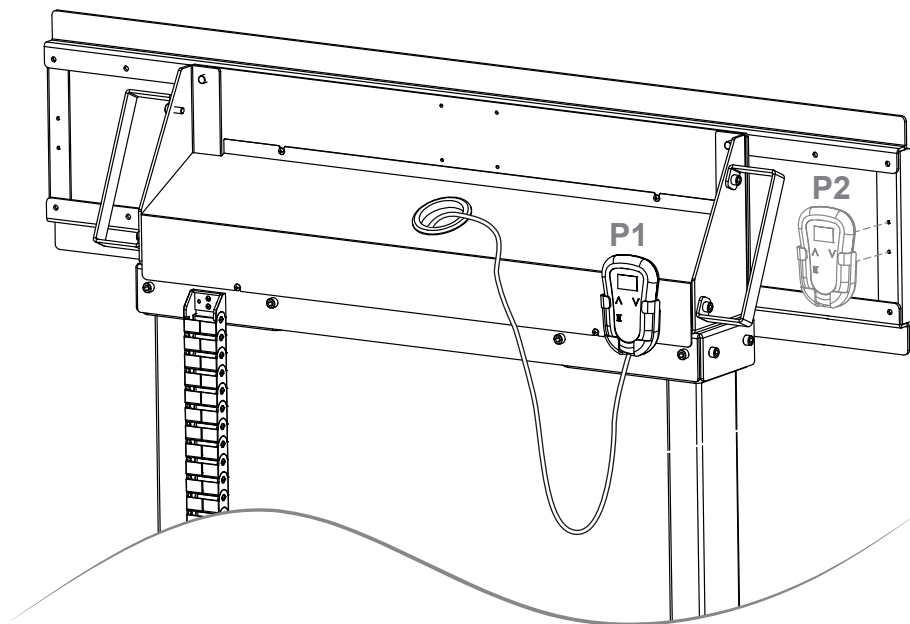
Screw the lift system to the mobile base plate and put on the cover.

4



Verschrauben Sie die TV-Halterung an dem Kopf des Liftsystems. | Screw the TV bracket to the head of the lift system.

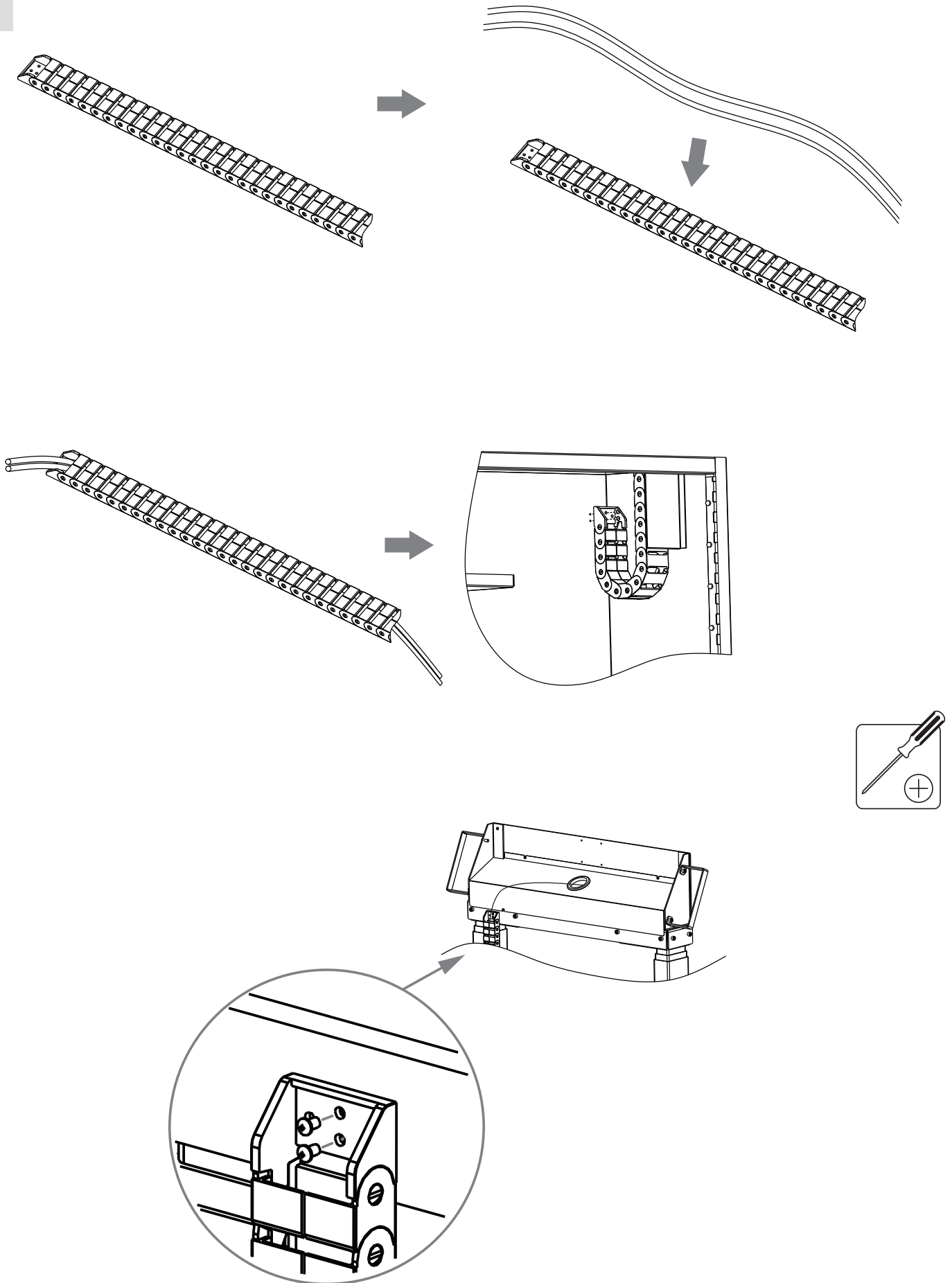
5



Verschrauben Sie die Tastbedienung rückseitig an der Halterung. Wahlweise Position P1 oder P2.

Screw the wired remote control to the back of the holder. Optionally position P1 or P2.

6

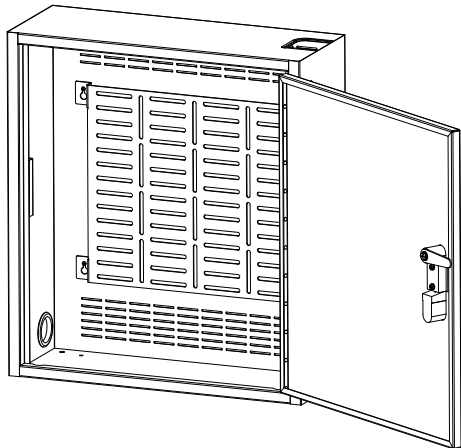


Legen Sie nun alle nötigen Kabel durch die Energieführungskette und schrauben Sie die Enden fest.

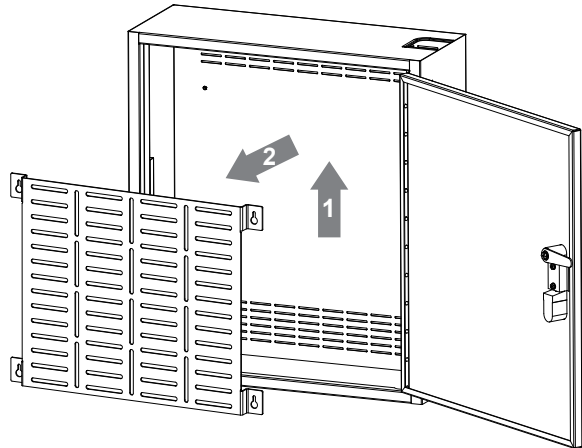
Put all the necessary cables through the cable drag chain and screw the ends tight.



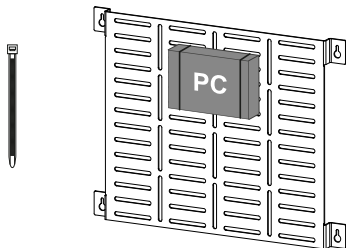
I



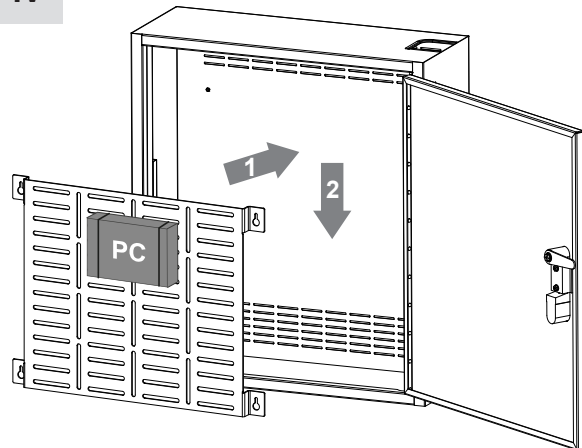
II



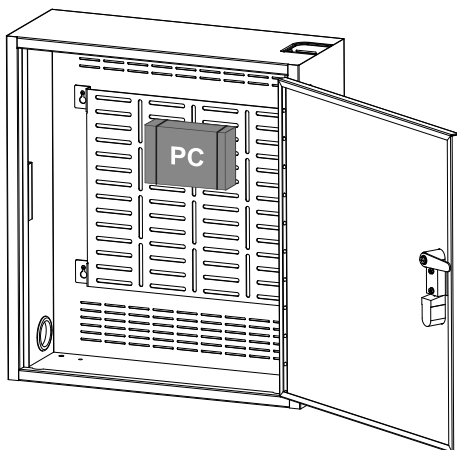
III



IV



V



Installation der AV-Montageplatte

Die AV-Montageplatte im Innenraum des Schrankes kann zum einfacheren Bestücken über die rückseitigen Schlüssellocher entnommen werden.

Heben Sie die Montageplatte dazu leicht an und ziehen Sie sie nach vorne heraus (siehe Abbildung).

Nun können Komponenten wie Steckdosen, Mini-PCs oder andere Medientechnik auf der Platte montiert werden.

Nach dem Bestücken wird die Platte wieder in umgekehrter Reihenfolge eingesetzt und eingehängt.

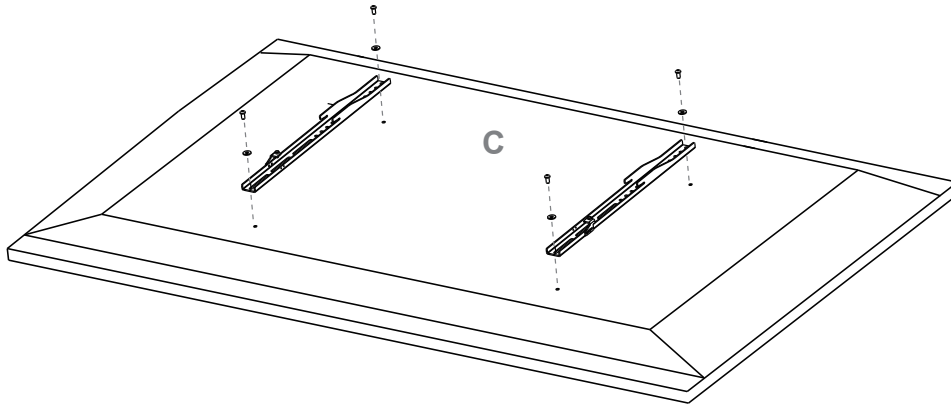
Installation of the AV Mounting Plate

The AV Mounting Plate inside the enclosure can be removed via the keyhole slots on the rear side for easier assembly. To remove it, hook the plate in loosely, lift it slightly, and pull it forward (see illustration).

You can now install components such as power sockets, mini PCs, or other AV equipment onto the plate.

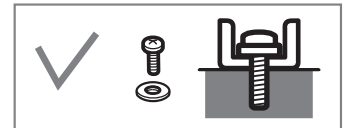
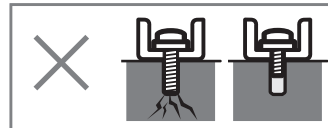
After installation, reinsert and hang the plate in reverse order.

8

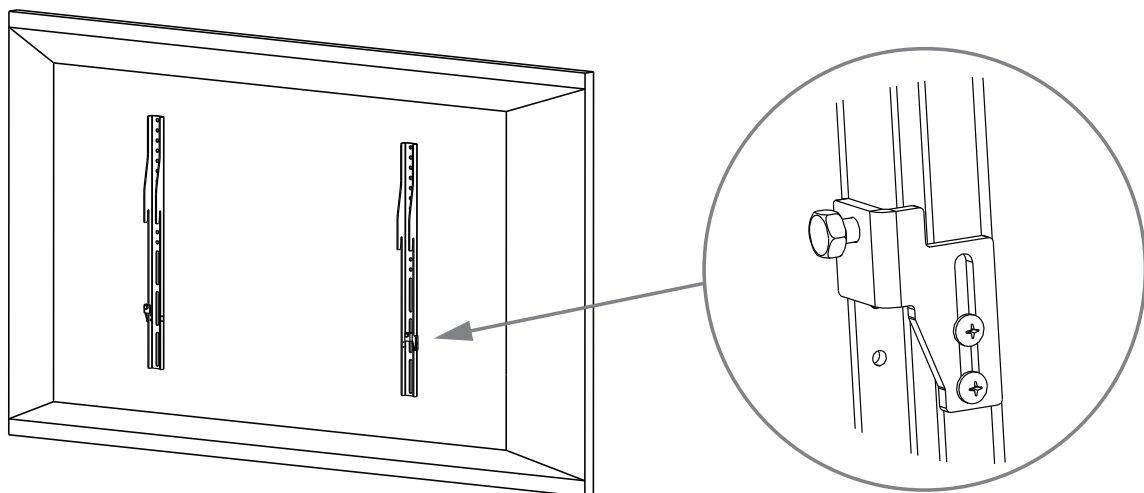


Verschrauben Sie die TV-Halterung an dem Kopf des Liftsystems. | Screw the TV bracket to the head of the lift system.

Wählen Sie die für den vorgesehenen Bildschirm das passenden Montagmaterial aus dem Schraubenbeutel.
Select the appropriate mounting material for the intended screen from the screw bag.

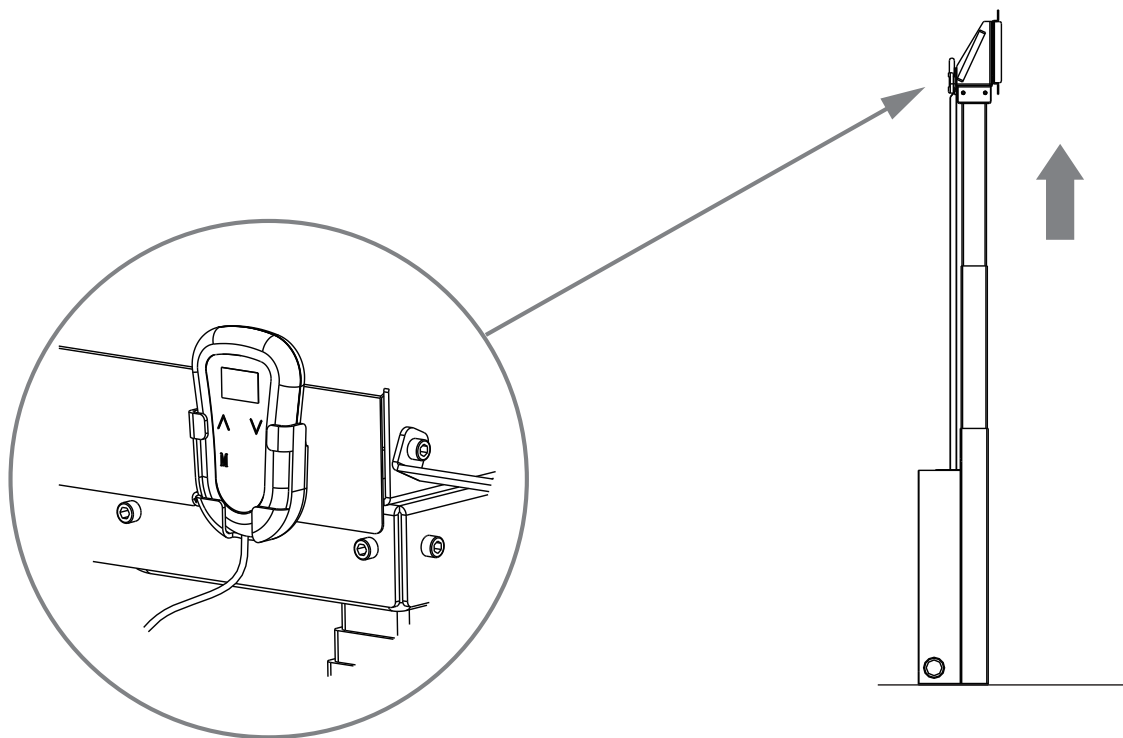


9



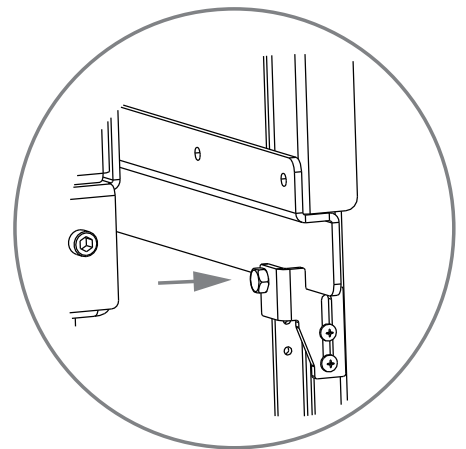
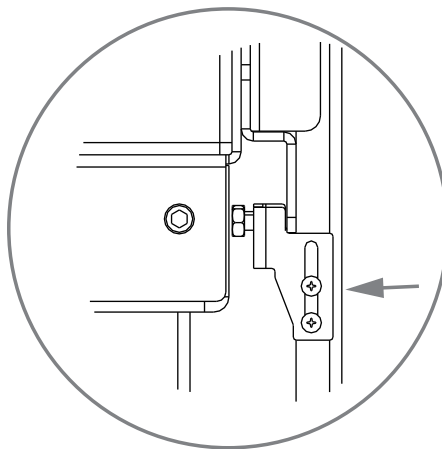
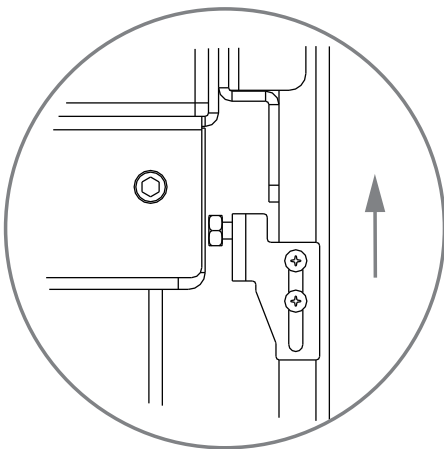
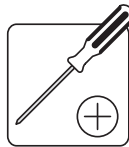
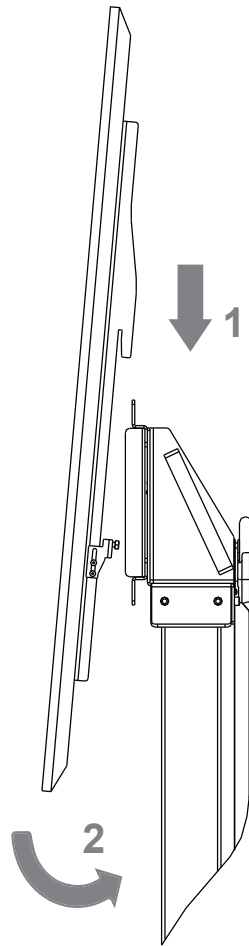
Lösen Sie beidseitig die Sicherung und ziehen Sie sie nach unten um den Bildschirm einhängen zu können.

Loosen the screws on both sides and slide the safety lock down to hang the screen.



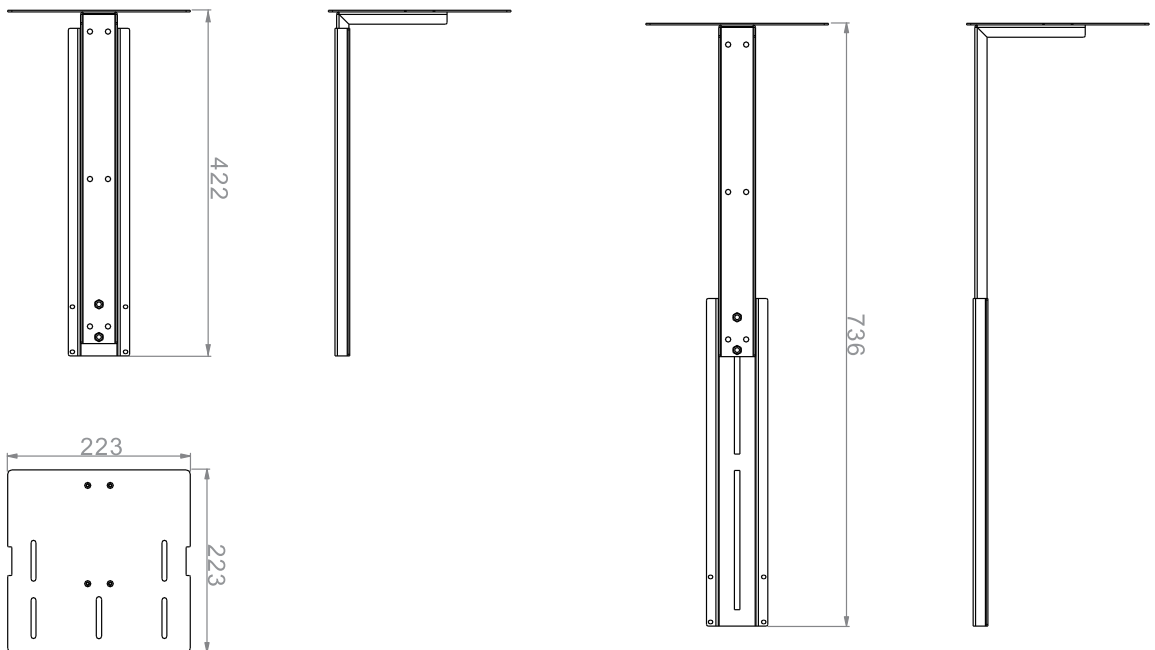
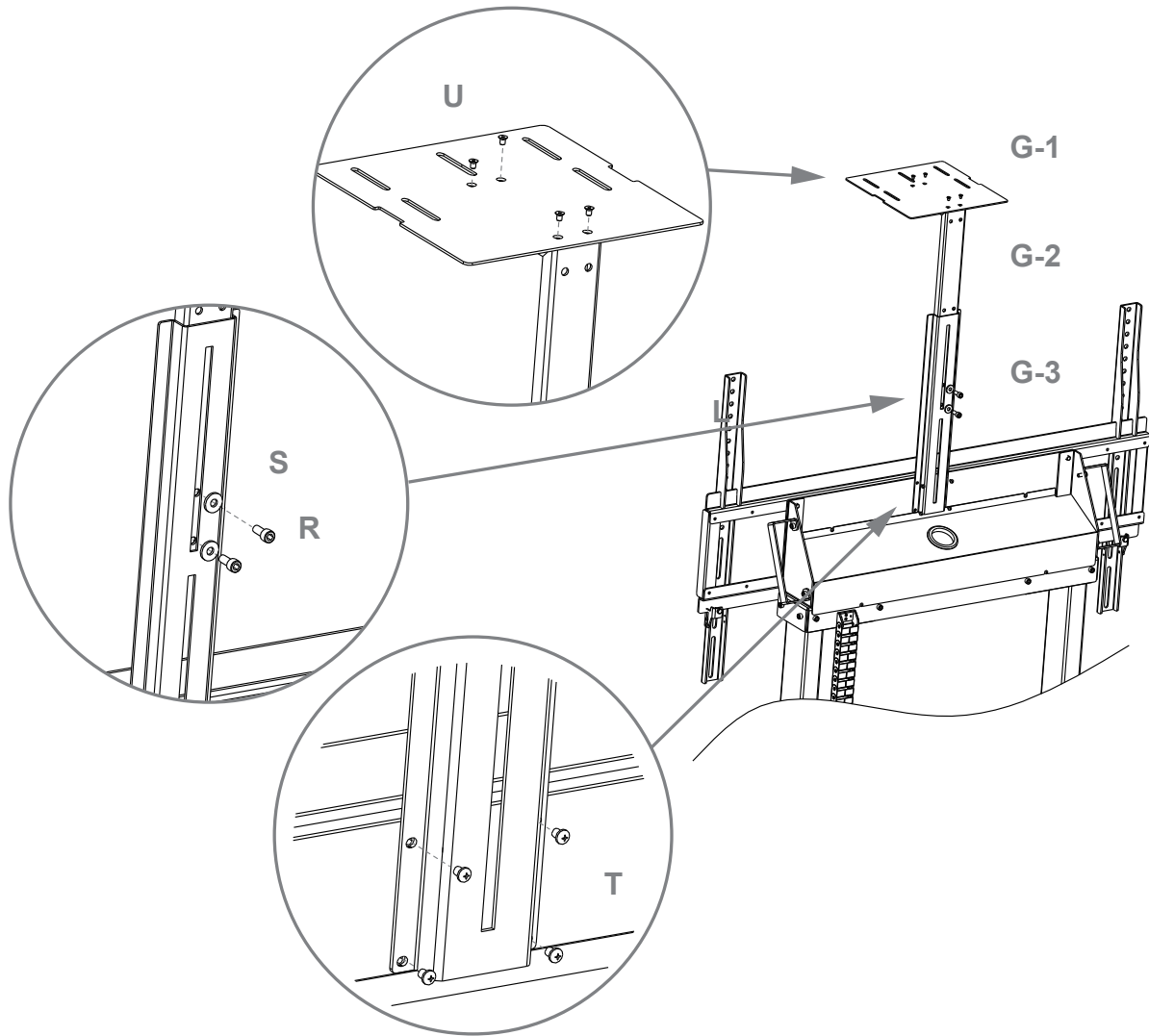
Schalten Sie das System ein und fahren Sie es mit Hilfe der Tastbedienung in die oberste Position.
Überprüfen Sie die Verkabelung und befreien Sie ggf. verknotete oder eingeklemmte Kabel.

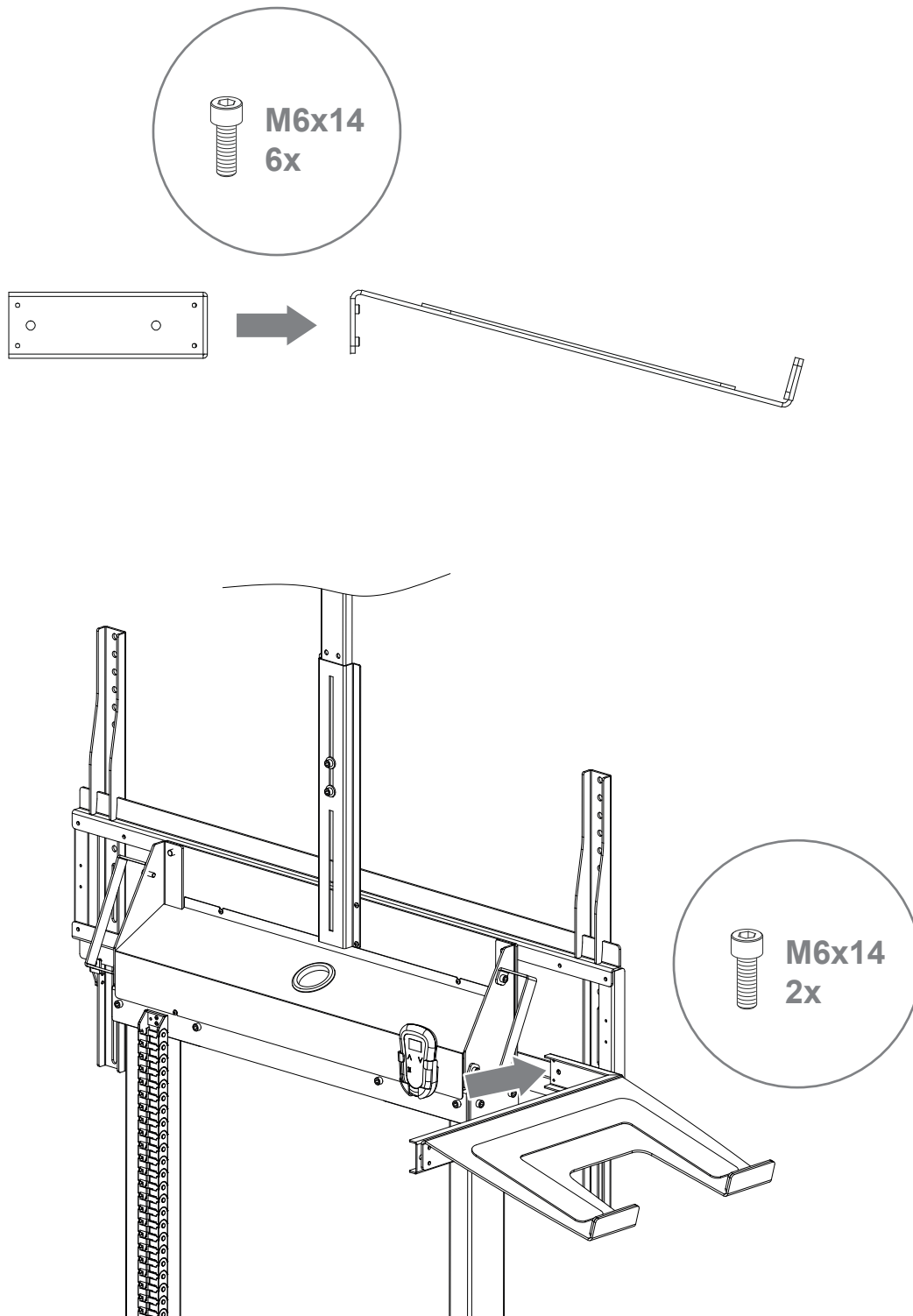
Switch on the system and move it to the top position by using the remote control.
Check the cabling and free knotted or jammed cables.



Schieben Sie die Sicherung zurück nach oben und schrauben Sie sie wieder fest.

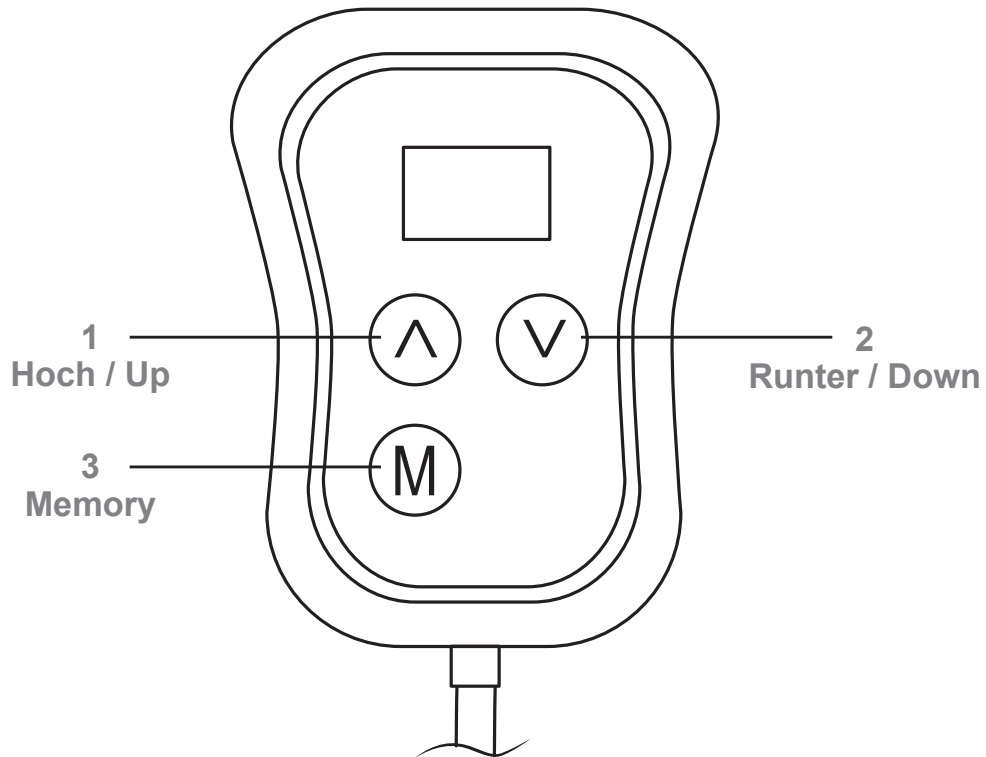
Slide the lock back up and tighten all bolts.





Die Laptopablage ist nicht im Lieferumfang enthalten. Als optionales Zubehör erhältlich:
HP Twin Lift - Laptop Holder Black | Art.-Nr.: 8913
HP Twin Lift - Laptop Holder White | Art.-Nr.: 8914

The laptop holder is not included. It is available as an optional accessory:
HP Twin Lift - Laptop Holder Black | Item No.: 8913
HP Twin Lift - Laptop Holder White | Item No.: 8914



Mit gedrückter Pfeiltaste (1 / 2) kann der Bildschirm auf die passende Höhe gefahren werden. Wenn Sie die Position speichern möchten halten Sie den Tastschalter „M“ (3) etwa 5 Sekunden gedrückt. Auf dem kleinen Display wird dies mit „M1“ bestätigt. Um den Bildschirm in die gespeicherte Position fahren zu lassen kurz die Taste „M“ drücken.

The screen can be moved to the appropriate height by holding the the arrow keys (1 / 2) pressed. If you want to save the position, keep the button “M” (3) pressed for about 5 seconds. This is confirmed with “M1” on the small display. To move the screen to the saved position, briefly press the “M” button.

Fehlermeldungen & Lösungen

| Nr. | Fehlermeldung | Lösung |
|-----|---------------|--|
| 1 | Hot | <p>1.1 Warten Sie mindestens 18 Minuten vor erneutem Gebrauch</p> <p>1.2 Stecken Sie das Netzkabel ab (bis die Anzeige vom Hand- schalter erlischt) und schließen Sie es wieder an. Der Fehler- code verschwindet automatisch.</p> |
| 2 | RESET | <p>Drücken Sie die Abwärtstaste und halten Sie sie gedrückt, nach 5 Sekunden beginnt sich der Lift zu senken, bis er die niedrigste Höhe erreicht hat, dann hebt er sich leicht. Lassen Sie die Abwärtstaste los.</p> |
| 3 | E01 / E02 | <p>2.1 Bitte überprüfen Sie die Kabel und stellen Sie sicher, dass sie angeschlossen sind. Warten Sie dann 3 Sekunden, bis der Fehlercode automatisch verschwindet.</p> <p>2.2 Warten Sie 3 Sekunden, bis der Fehlercode automatisch ver- schwindet. Wenn er nicht verschwindet, wenden Sie sich an den Lieferanten.</p> <p>2.3 Entfernen Sie das Übergewicht, dann verschwindet der Code automatisch.</p> |
| 4 | E06 | <p>Drücken Sie die Abwärtstaste und halten Sie sie gedrückt, nach 5 Sekunden beginnt sich der Lift zu senken, bis er die niedrigste Höhe erreicht hat, dann hebt er sich leicht. Lassen Sie die Abwärtstaste los.</p> |
| 5 | E07 | <p>Gewichtsbelastung zu hoch. Bitte prüfen Sie, ob das Gewicht nicht die zulässige Gesamtbelastung von gleichmäßig verteilten 120 kg aufweist.</p> |
| 6 | E08 / E09 | <p>Nur wenn die Betriebsspannung den Produkthanforderungen entspricht, wird der Fehlercode automatisch gelöscht.</p> |
| 7 | E10 | <p>Stecken Sie den Tastschalter ein, nachdem das Steuergerät bereits mit Strom versorgt wurde. 1 Sekunde warten, dann verschwindet der Fehlercode automatisch.</p> |

Errors & Solutions

| No. | Error Code | Solution |
|-----|------------|---|
| 1 | Hot | <p>1.1 Wait 18 minutes.</p> <p>1.2 Plug out power cable (until handset without display) then plug the power again. The error code will auto disappear</p> |
| 2 | RESET | <p>When the handset displays "RES", reset is required. Press and hold the down button, after 5 seconds the desk will begin to lower, until to the lowest height then slightly rise. Reset finished. Release the down button.</p> |
| 3 | E01 / E02 | <p>2.1 Please check the cables and make sure there are connected. Then waiting 3 seconds, the error code will auto disappear.</p> <p>2.2 Waiting 3 seconds, the error code will auto disappear. If not disappear, Contact supplier.</p> <p>2.3 Remove over weight, then code will auto disappear.</p> |
| 4 | E06 | <p>When the handset displays "RES", reset is required. Press and hold the down button, after 5 seconds the desk will begin to lower, until to the lowest height then slightly rise. Reset finished. Release the down button.</p> |
| 5 | E07 | <p>Please remove weights to make sure weight not over 120kg</p> |
| 6 | E08 / E09 | <p>Only the service voltage rise to product requirement, then the error code will auto disappear</p> |
| 7 | E10 | <p>Insert handset after control box already have power. Waiting 1 seconds, the error code will auto disappear.</p> |

Abmessungen | Dimensions

