

CON-Line T2

professionelle Medienmöbel

CON-Line T2 ist ein professionelles Medienmöbel. Durch seine kompakte Bauweise ist es überall platzierbar.

Das Modell CON-Line T2 eignet sich für Bildschirme mit einer Größe von 55 bis 86" / 140 - 218 cm. Eine VESA-Universalaufnahme bis max. VESA 600 x 400 mm ist inklusive, optional erweiterbar auf VESA 900 x 600 mm.

Unterbau-, Schrank-, und Schubladenkonstruktion haben eine pflegeleichte Oberflächenveredelung.

Das System ist durch 4 stabile Transportrollen mobil verfahrbar. Zwei davon, auf der Rückseite, sind feststellbar.

Art.-Nr.: 1952

Die Höhe des Bildschirms ist durch Raststufen wählbar. Die maximale Traglast des Systems liegt bei 100 kg.

Optional ist die inkludierte VESA-Universalaufnahme erweiterbar. Es steht z. B. ein Adapter für das Cisco Webex Room Kit zur Verfügung.

Unterschiedliche Farbvarianten und Holzdekore sind auf individuelle Anfrage realisierbar.

Optional sind Kamera- und Soundbarhalterungen erhältlich.

montageseitig höhenverstellbar



Montagebeispiel mit
Cisco Room-Kit Adapter



Gut strukturierter, belüfteter Stauraum für Medientechnik



Rückansicht, feststellbare Transportrollen, Belüftungsgitter



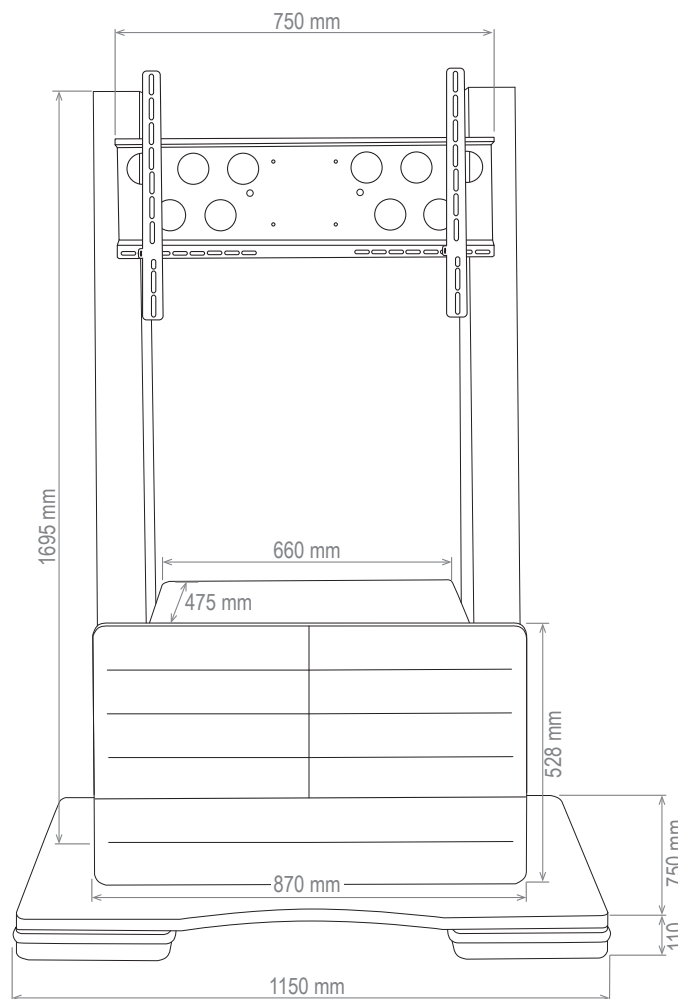
Höhe des Bildschirms wählbar in Raststufen (montageseitig)

CON-Line T2

professionelle Medienmöbel

Art.-Nr.: 1952

- empfohlene Bildschirmgröße 55 - 86" / 140 - 218 cm
- inkl. VESA-Aufnahme mit max. 600 x 400 mm
- Höhenverstellbar mittels Raststufen (montageseitig)
- Höhe: min. 1250 bis max. 1600 mm (Bildschirmmitte)
- 100 kg maximale Traglast
- Stellfläche: B 1150 x T 750 mm
- Türen und Schubladen mit Softclosing-Dämpfern
- mobil, dank stabiler Transportrollen (feststellbar)
- inkl. Kabelführung innerhalb der Säule
- pflegeleichte Oberfläche
- individuelle Anpassung (Dekor) an vorhandenes Mobiliar möglich
- optional:
 - Adapter für Cisco Webex Room Kit
 - Kamera- und Soundbarhalterungen



Technische Änderungen vorbehalten