

CON-Line T1

professionelle Medienmöbel

Art.-Nr.: 1954

Das CON-Line T1 fällt wohl unter die Rubrik „Klein, aber oho!“. Durch die geringe Stellfläche kann der CON-Line T1 auch in kleinen Räumen oder Nischen eingesetzt werden.

Das Modell CON-Line T1 eignet sich für Bildschirme mit einer Größe von 55 bis 75" / 140 - 191 cm. Eine VESA-Universalaufnahme bis max. 600 x 400 mm ist inklusive, optional erweiterbar auf VESA 900 x 600 mm.

Unterbau-, Schrank-, und Schubladenkonstruktion haben eine pflegeleichte Oberflächenveredelung.

Das System ist durch 4 stabile Transportrollen mobil verfahrbar. Zwei davon, auf der Rückseite, sind feststellbar.

Die Höhe der Bildschirme ist durch Raststufen wählbar. Die maximale Traglast des Systems liegt bei 80 kg.

Optional ist die inkludierte VESA-Universalaufnahme erweiterbar. Es stehen z. B. eine Aufnahme für 2 Bildschirme nebeneinander sowie ein Adapter für das Cisco Webex Room Kit zur Verfügung.

Unterschiedliche Farbvarianten und Holzdekore sind auf individuelle Anfrage realisierbar.

Optional sind Kamera- und Soundbarhalterungen erhältlich.

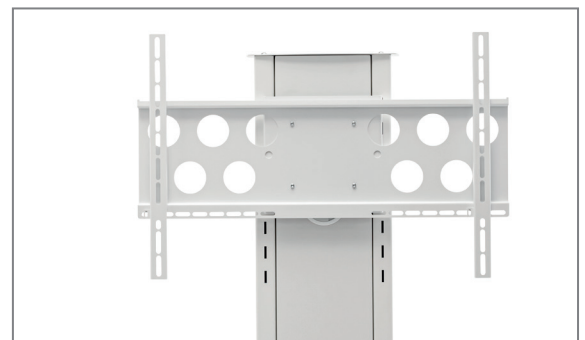
montageseitig höhenverstellbar



Gut strukturierter, belüfteter Stauraum für Medientechnik



Rückansicht, feststellbare Transportrollen, Belüftungsgitter



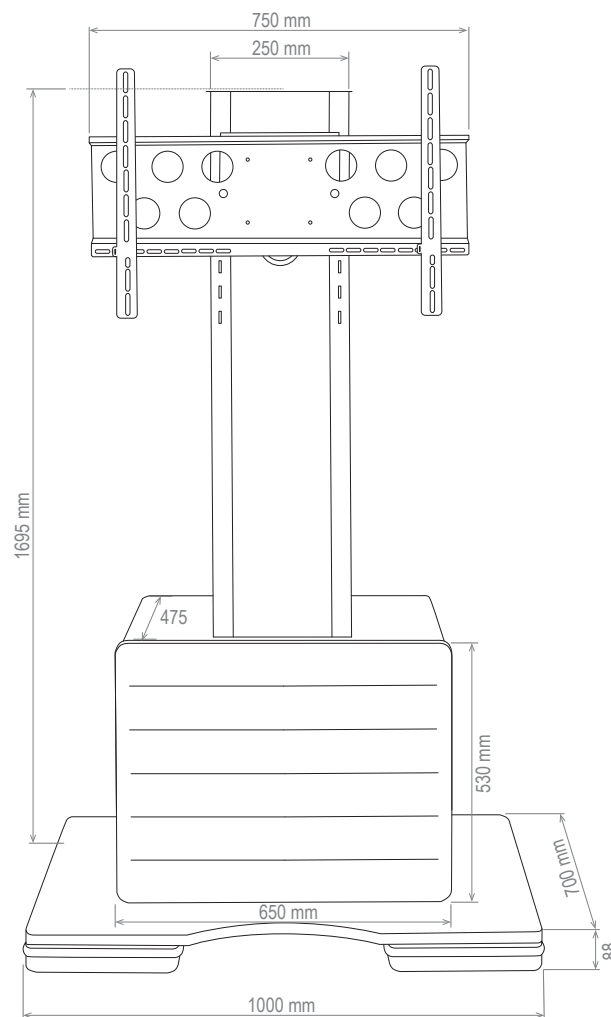
Höhe des Bildschirms wählbar in Raststufen (montageseitig)

CON-Line T1

professionelle Medienmöbel

Art.-Nr.: 1954

- empfohlene Bildschirmgröße 55 - 75" / 140 - 191 cm
- inkl. VESA-Aufnahme mit max. 600 x 400 mm
- Höhenverstellbar mittels Raststufen (montageseitig)
- Höhe: min. 1250 bis max. 1600 mm (Bildschirmmitte)
- 80 kg maximale Traglast
- Stellfläche: B 1000 x T 700 mm
- Türen und Schubladen mit Softclosing-Dämpfern
- mobil, dank stabiler Transportrollen (feststellbar)
- inkl. Kabelführung innerhalb der Säule
- pflegeleichte Oberfläche
- individuelle Anpassung (Dekor) an vorhandenes Mobiliar möglich
- optional:
 - Adapter für Cisco Webex Room Kit
 - Kamera- und Soundbarhalterungen



Technische Änderungen vorbehalten