

WH Turn M

neig- und drehbare Universalwandhalterung

Art.-Nr.: 5760

Der WH Turn M ist eine dreh- und neigbare Universalwandhalterung für Bildschirme zwischen 46 und 55" | 117 - 140 cm.

Die Universalaufnahme umfasst die VESA-Normen* 200 x 200, 300 x 300 und 400 x 400 mm.

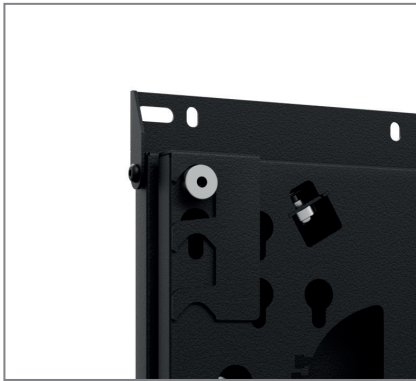
Die Wandhalterung erlaubt es den Bildschirm jederzeit von Portrait- auf Landscape-Ausrichtung und umgekehrt zu drehen. Dank des ausgeklügelten Feder-

mechanismus ist die Drehung fast ohne Kraftaufwand möglich.

Die Halterung rastet in der gewünschten Endposition ein und kann mühelos, ohne dass eine Entriegelung nötig wäre, wieder in Bewegung gesetzt werden.

Die Neigungsstufen sind montageseitig einstellbar.

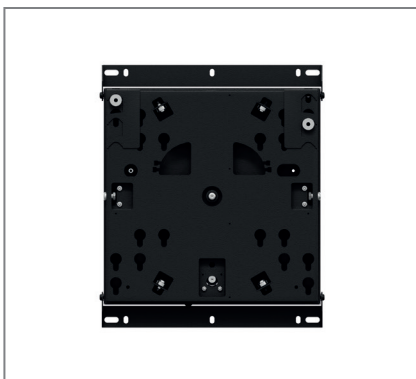
Die maximale Traglast beträgt 45 kg.



Verschraubte Bildschirmsicherung
inkl. Aushängesicherung



Geringer Wandabstand



VESA 200 mm, 300 mm, 400 mm



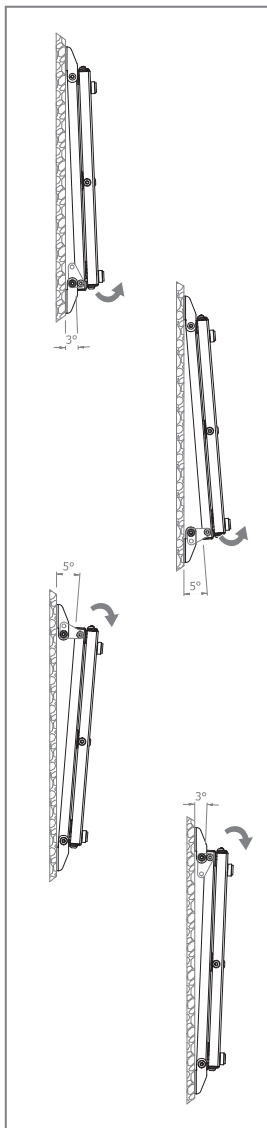
*Gilt für zentriertes Lochbild. | Technische Änderungen vorbehalten | Dieses Dokument ist Eigentum der HAGOR Products GmbH. Weitergabe sowie Vervielfältigung dieses Dokuments, Verwertung und Mitteilung seines Inhalts sind verboten, soweit nicht ausdrücklich gestattet. Zuwiderhandlung verpflichtet zu Schadenersatz. Alle Rechte für den Fall der Patent-, Gebrauchsmuster- oder Geschmacksmustereintragung vorbehalten.

WH Turn M neig- und drehbare Universalwandhalterung

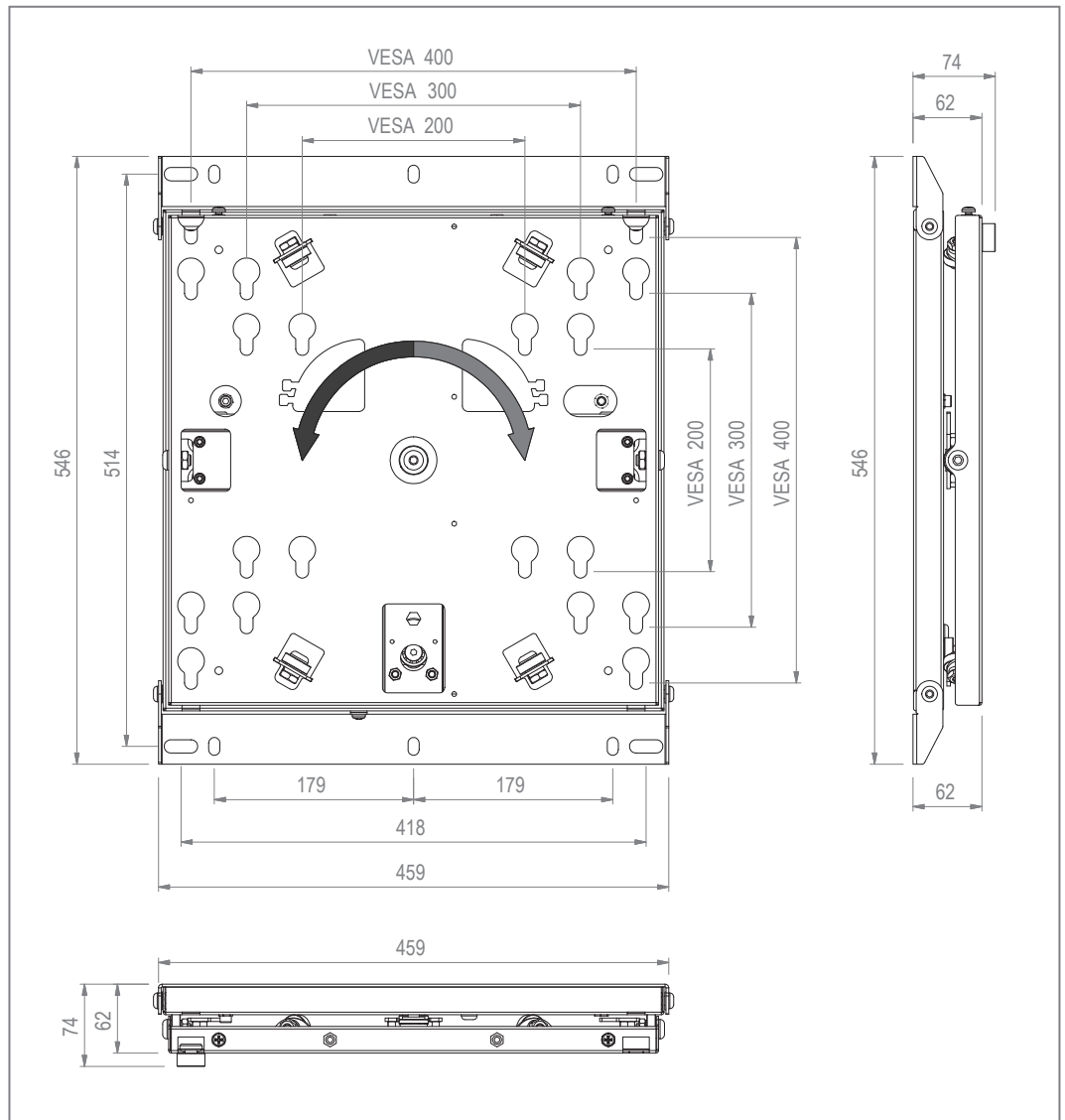
Art.-Nr.: 5760

- Neig- und drehbare Universalwandhalterung
- VESA 200 x 200, 300 x 300, 400 x 400 mm*
- Frei drehbar - 90°, arretiert in Endstellung
- Neigung möglich (0° / ±3° / ±5°)
- Stufenloser, werkzeugloser Wechsel der Bildschirmausrichtung

- Geringer Kraftaufwand durch Federmechanismus
- Einrastung in der jeweiligen Endstellung (0 / 90°)
- Lösen aus Endstellung ohne Entriegelung
- Drehrichtung montageseitig einstellbar
- Farbe: schwarz
- 45 kg max. Traglast



montageseitige
Neigungseinstellung



*Gilt für zentriertes Lochbild. | Technische Änderungen vorbehalten | Dieses Dokument ist Eigentum der HAGOR Products GmbH. Weitergabe sowie Vervielfältigung dieses Dokuments, Verwertung und Mitteilung seines Inhalts sind verboten, soweit nicht ausdrücklich gestattet. Zuwiderhandlung verpflichtet zu Schadenersatz. Alle Rechte für den Fall der Patent-, Gebrauchsmuster- oder Geschmacksmustereintragung vorbehalten.