

## Mobile Lift Pro II

**mobiles, höhenverstellbares Liftsystem  
speziell für XXL-Bildschirme**

**Art.-Nr.: 7550**

Beim Mobile Lift Pro II handelt es sich um ein mobiles Standsystem mit elektro-motorischer Höhenverstellung für einen großformatigen Flachbildschirm mit einer Größe von 42 bis maximal 100" / 107 - 254 cm.

Es eignet sich daher besonders für große, schwere Geräte da die maximale Belastungsgrenze erst bei 135 kg erreicht wird.

Die hochwertige, eloxierten Aluminium-Liftsäulen sind stufenlos, über eine kabelgebundene Tastbedienung, höhenverstellbar und können mit 500 mm Fahrweg optimal an die gewünschte Höhe angepasst werden.

Die VESA-Standards 200 x 200 bis 800 x 600 mm werden unterstützt. Optional sind auch Adapter für z. B. die Microsoft Hub Bildschirme und die Cisco Spark Board-Serie, verfügbar.

Eine umfangreiche Zubehör-Auswahl sorgt dafür, dass das System optimal auf alle denkbaren Anforderungen eingerichtet werden kann.

Das Lift Pro System ist nicht nur als mobile Version, sondern auch als freistehende Säule mit stabilem Standfuß oder als fest installiertes Wand-Liftsystem erhältlich.



Technische Änderungen vorbehalten

## Mobile Lift Pro II

mobiles, höhenverstellbares Liftsystem  
speziell für XXL-Bildschirme

Art.-Nr.: 7550

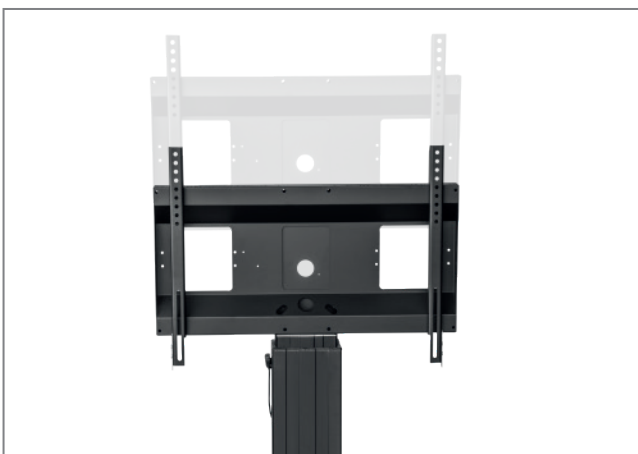
- für Bildschirme von 42 - 100" / 107 - 254 cm
- Montage im Landscape-Format
- inkl. VESA-Universalaufnahme - 200 x 200 bis 800 x 600 mm, optional erweiterbar
- elektro-motorische Höhenverstellung
- inkl. kabelgebundener Tastbedienung
- höhenverstellbar zwischen 1120 und 1620 mm (etwa Mitte des Bildschirms)
- 500 mm Fahrweg
- Stellfläche: B 1035 x T 735 mm
- 4 Schwerlastrollen, davon 2 mit Feststellbremse
- 135 kg maximale Traglast
- rückseitige Kabelführung durch Kabelclips
- vielfältiges Zubehör
- optional: Adapter für Microsoft Hub oder Cisco Spark Board-Serie



Mobile Lift Pro II mit feststellbaren Qualitätslenkrollen



rückseitige Kabelführung durch Kabelclips



elektro-motorische Höhenverstellung



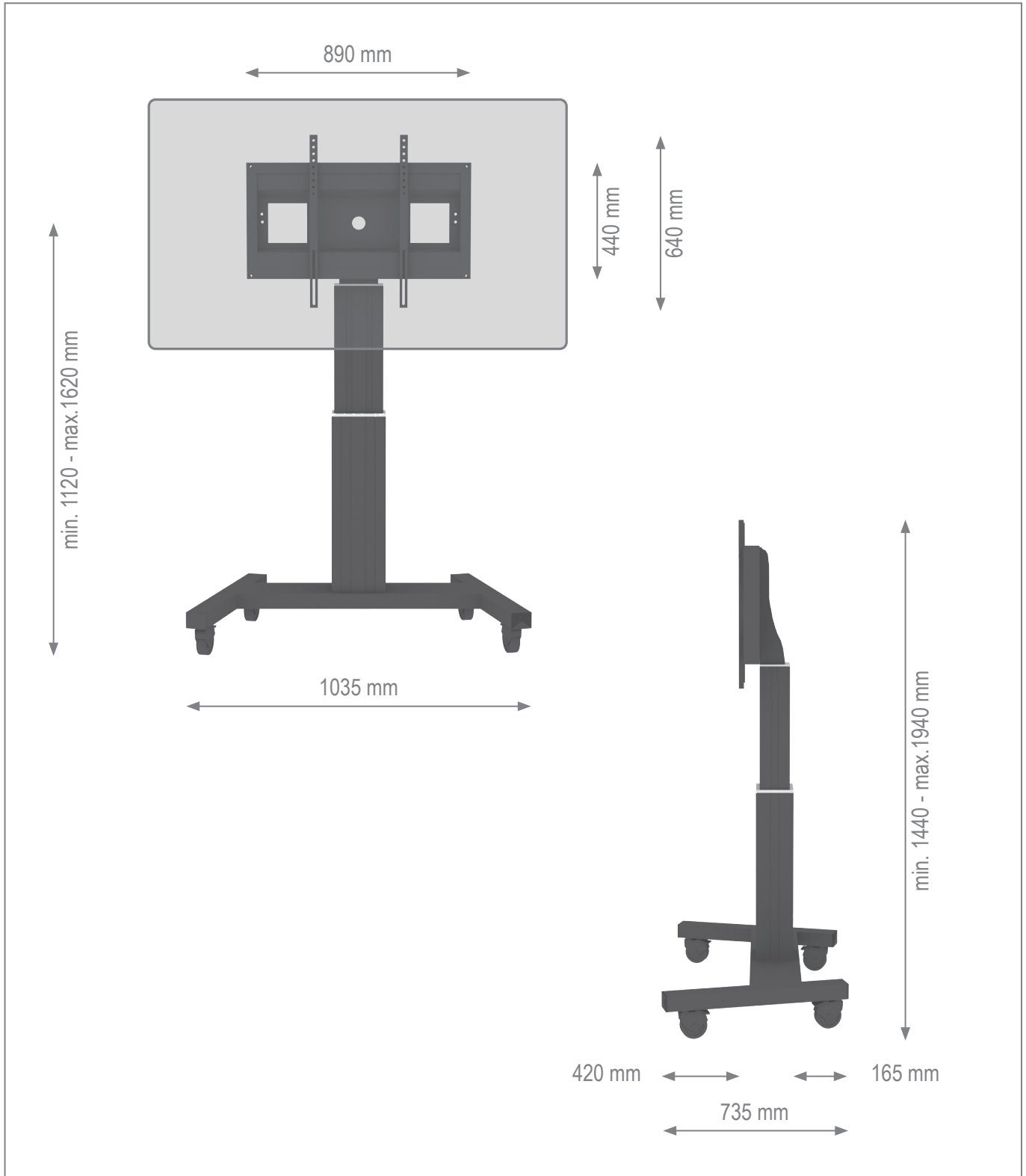
vielfältiges Zubehör, z.B. Front- und Sideshelf

Technische Änderungen vorbehalten

# Mobile Lift Pro II

mobiles, höhenverstellbares Liftsystem  
speziell für XXL-Bildschirme

Art.-Nr.: 7550



Technische Änderungen vorbehalten