

Wall Lift Pro Light I Black

höhenverstellbares Liftsystem zur Wandmontage

Art.-Nr.: 7790

Der Wall Lift Pro Light I ist ein höhenverstellbares Liftsystem zur Wandmontage. Geeignet für Bildschirme mit einer Bildschirmdiagonale von 42 - 55" | 107 - 140 cm.

Der Bildschirm kann, je nach Bedarf, in Landscape- oder Portraitausrichtung montiert werden (Bildschirmgröße beachten!). Die inkludierte TV-Aufnahme umfasst die VESA-Normen bis max. 400 x 400 mm.

Die gewünschte Höhe des Bildschirms kann mittels eines kabelgebundenen Tastschalters elektro-motorisch stufenlos zwischen min. 995 und max. 1645 mm (Bildschirmmitte) angepasst werden.

Der Fahrweg von 650 mm ermöglicht es die Bildschirmhöhe sowohl für stehende als auch für sitzende Betrachter optimal einzustellen.

Der verbaute Motor ist im Betrieb sehr leise und verfügt über einen Kollisionsschutz. Der Lift stoppt sofort, sobald ein Widerstand auftritt.

Die maximale Traglast des Liftsystems liegt bei 60 kg.



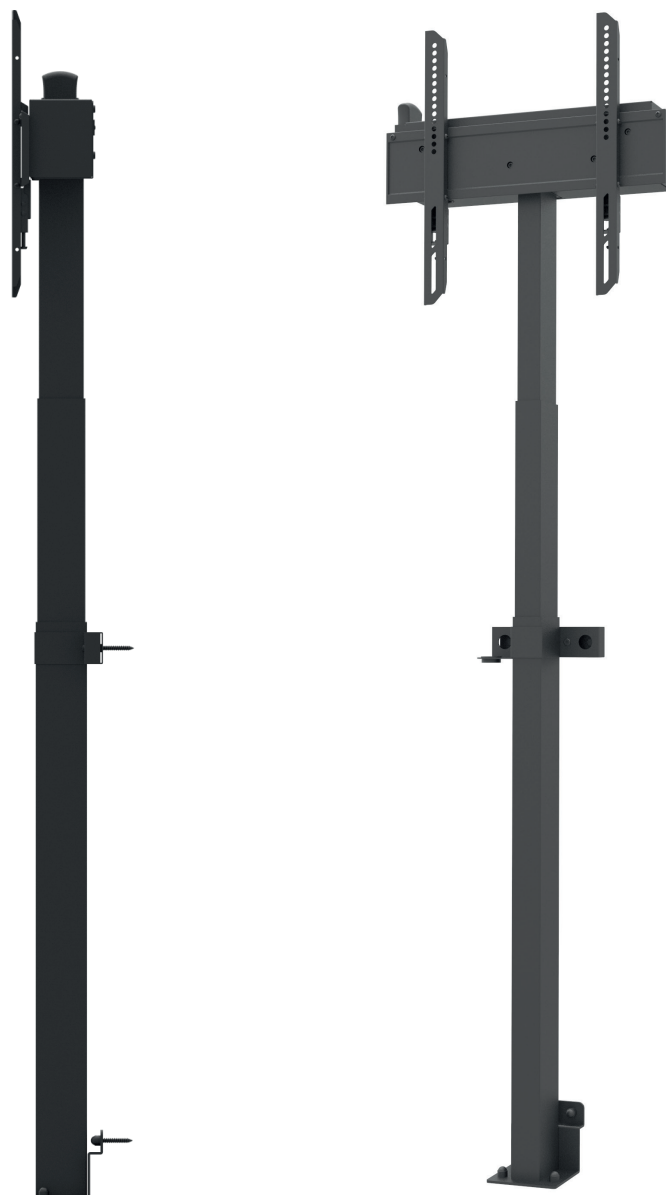
VESA-Aufnahme bis max. 400 x 400 mm



inkl. kabelgebundener Tastbedienung



Zur Boden-Wand-Montage



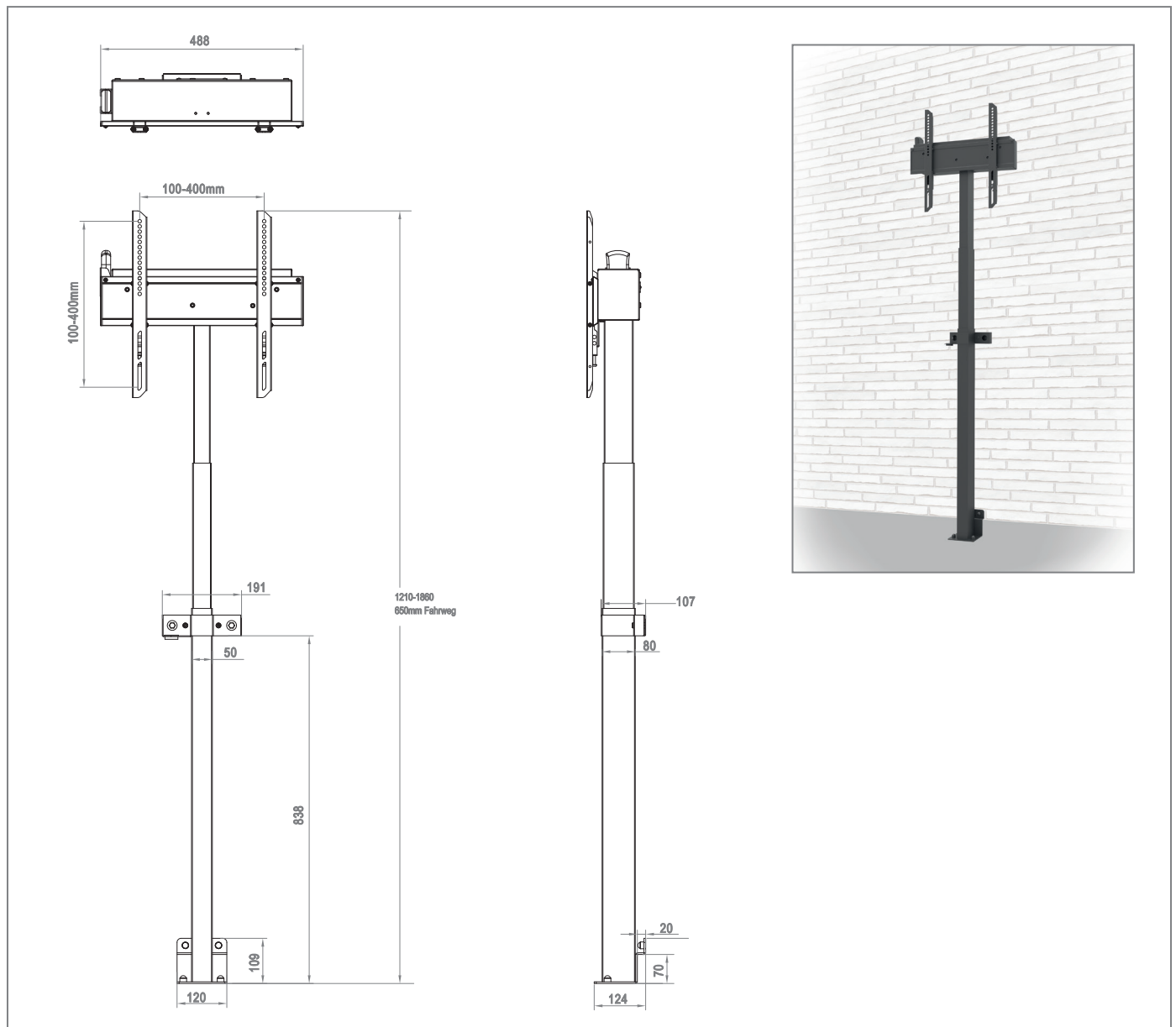
Technische Änderungen vorbehalten

Wall Lift Pro Light I Black

höhenverstellbares Liftsystem zur Wandmontage

Art.-Nr.: 7790

- für Einzeldisplays von 42 - 55" | 107 - 140 cm
- zur Boden-Wand-Montage
- inkl. VESA-Universalaufnahme bis max. 400 x 400 mm
- Montage in Landscape- und Portrait-Ausrichtung (Bitte die Bildschirmgröße beachten!)
- Höhe einstellbar zwischen min. 995 und max. 1645 mm (ca. Bildschirmmitte)
- elektro-motorische Höhenverstellung
- 650 mm Fahrweg
- Bedienung über kabelgebundenen Tastschalter
- Kollisionsschutz
- 60 kg maximale Traglast
- geringer Platzbedarf
- inkl. aller Befestigungsmaterialien
- Farbe: schwarz



Technische Änderungen vorbehalten