

Wall Lift Pro Light III Flip

Art.-Nr.: 8215

Wandliftsystem, displayspezifisch für Samsung Flip

Beim Wall Lift Pro Light III Flip handelt es sich um ein höhenverstellbares Wandliftsystem, displayspezifisch für Samsung WM55H und Samsung WM55R.

Der Samsung Flip kann, je nach Bedarf, in Landscape- oder Portraitausrichtung gedreht werden. Durch den verbauten Federmechanismus ist der Ausrichtungswechsel mit nur sehr geringem Kraftaufwand möglich. Der Bildschirm rastet in der Endposition ein und kann - ohne Entriegelung - wieder aus der Endposition gelöst werden.

Die Höhe kann mittels eines kabelgebundenen Tastschalters elektro-motorisch optimal eingestellt werden. Anfangs- und Endpunkt lassen sich programmieren und so auf die individuellen Bedürfnisse einstellen.

Das Liftsystem verfügt zudem über einen Kollisionsschutz, welcher die Bewegung des Bildschirms sofort stoppt sobald ein Widerstand auftritt.

Die Montage erfolgt über rückseite Boden-Wand-Montageklammern. Die Stellfläche beträgt B 825 x T 290 mm.

Der Wall Lift Pro Light III Flip verfügt über einen integrierten Medienschränk, welcher abschließbar ist und dort untergebrachtes AV-Equipment so sicher vor Fremzugriff schützt.

Das Kabelmanagement erfolgt sauber geordnet über eine flexibel mitlaufende Energieführungskette.

Die maximale Traglast beträgt 45 kg.



stabile Boden-Wand-Montage



mitlaufende Energieführungskette



kabelgebundener Tastschalter



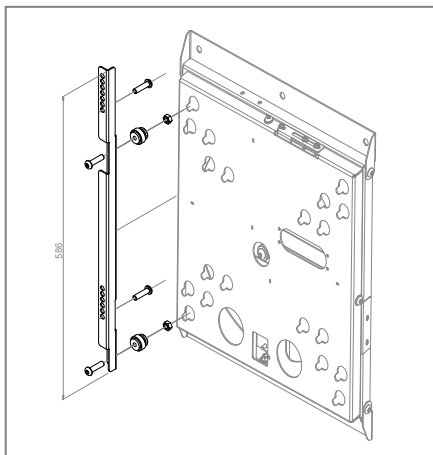
Technische Änderungen vorbehalten

Wall Lift Pro Light III Flip

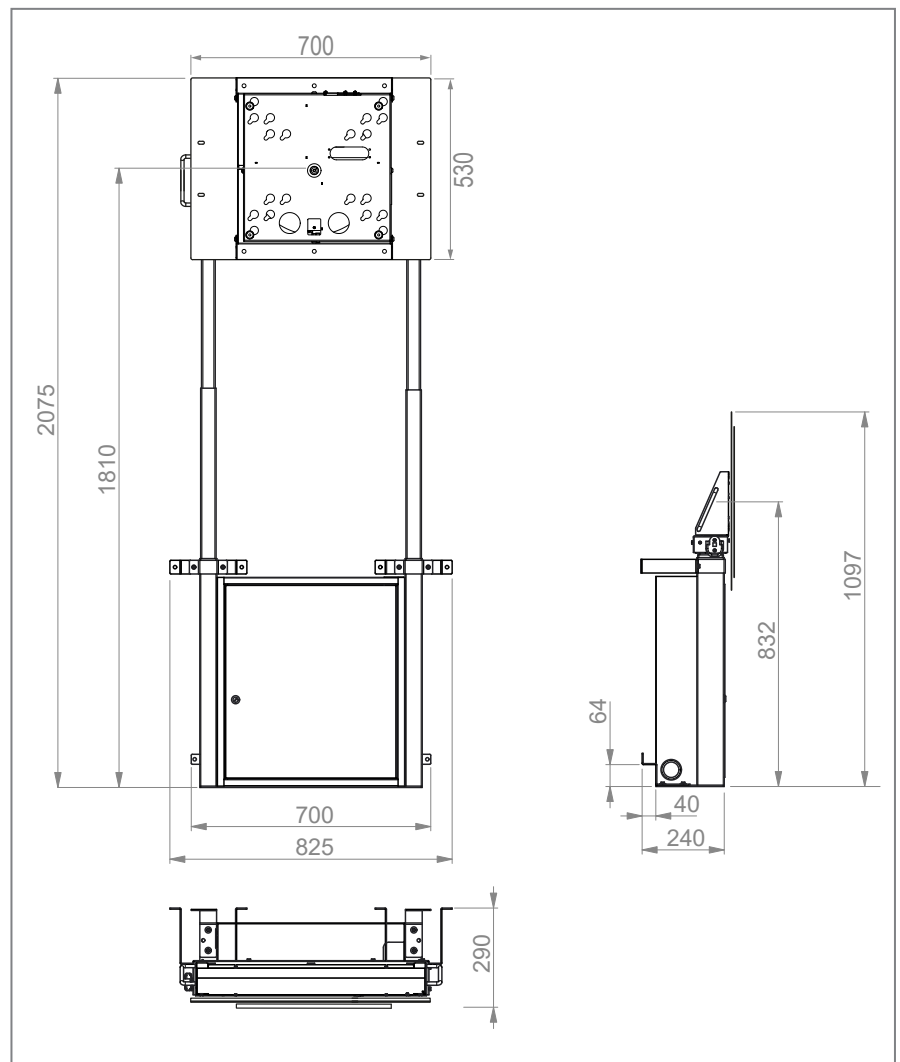
Art.-Nr.: 8215

Wandliftsystem, displayspezifisch für Samsung Flip

- Wandliftsystem | Boden-Wand-Montage
- displayspezifisch für Samsung WM55H | WM55R
- VESA 200 x 200 mm / 300 x 300 mm / 400 x 400 mm
- elektro-motorische Höhenverstellung
- Bedienung über kabelgebundene Tastbedienung
- Kollisionsschutz - Lift stoppt bei Widerstand
- Kabelmanagement mittels Energieführungskette
- frei drehbar - 90°
- Landscape auf Portrait-Ausrichtung und umgekehrt
- geringer Kraftaufwand durch Federmechanismus
- Einrastung in der jeweiligen Endstellung
- Lösen aus Endstellung ohne Verriegelung
- Neigung möglich (montageseitig - 0° / -2,5° / -5°)
- abschließbarer Medienschrank
- 45 kg max. Traglast
- Farbe: weiß
- optional:
Flip-Adapter 65" für WM65R (Art.-Nr.: 5761)



Flip-Adapter 65" für WM65R (Art.-Nr.: 5761)



Technische Änderungen vorbehalten