

HP Counterbalanced Floorstand HD

Standssystem mit manueller Höhenverstellung

Art.-Nr.: 8220

Beim HP Counterbalanced Floorstand HD handelt es sich um ein freistehendes Standssystem mit manueller Höhenverstellung. Das Standssystem eignet sich für Bildschirme und Whiteboards mit einer Größe von 70 - 90" | 178 - 229 cm Bildschirmdiagonale und einer gleichmäßigen Gewichtsverteilung. Die inkludierte VESA-Aufnahme kann bis max. VESA 800 x 600 mm bestückt werden.

Das System ist stufenlos höhenverstellbar, dank einer auf das Gerätegewicht einstellbaren Mechanik. Der Bildschirm hält – ohne Arretierung – sicher auf der gewünschten Höhe.

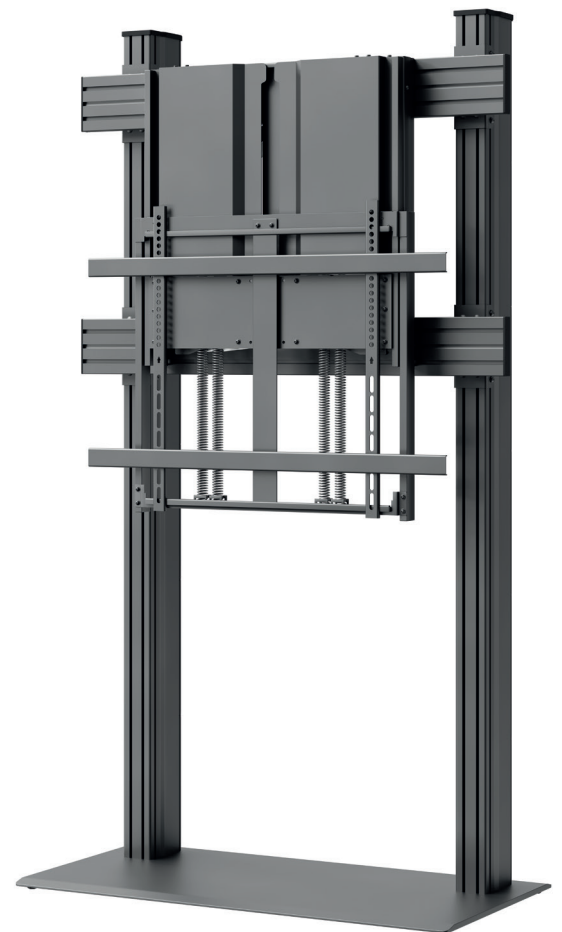
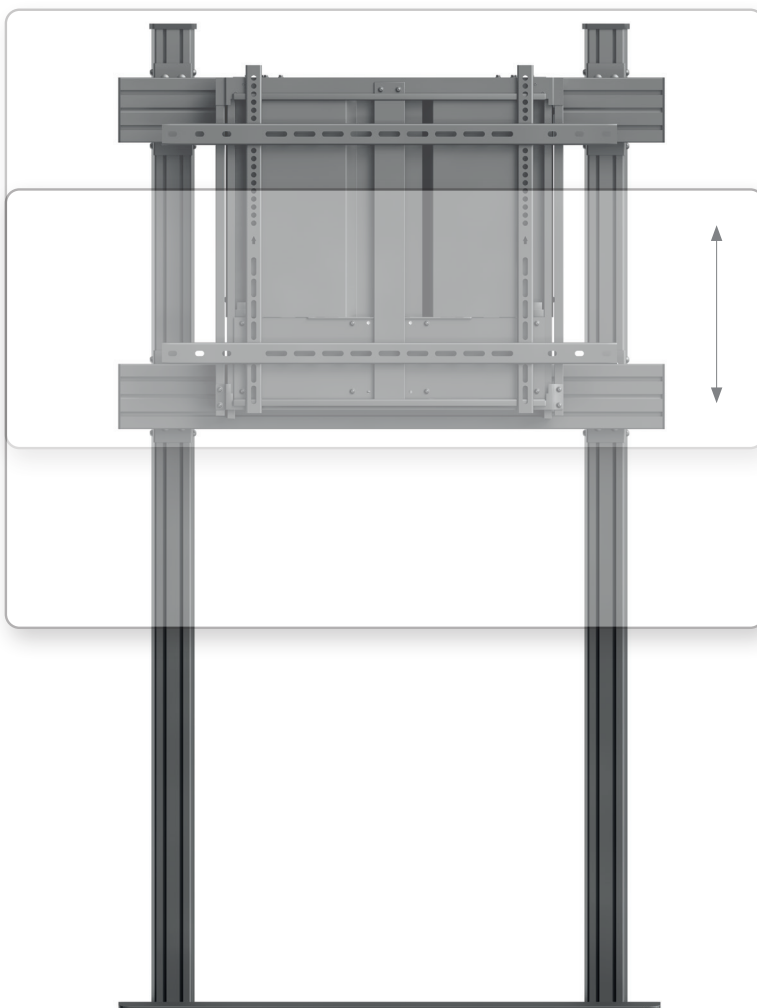
Der Fahrweg beträgt 400 mm.

Die Traglast kann auf das Gerätegewicht angepasst werden und liegt zwischen min. 60 und max. 90 kg.

Die Stellfüße verfügen über eine Niveauregulierung um kleine Bodenunebenheiten auszugleichen.

Die Oberflächen des HP Counterbalanced Floorstand HD sind mit einer lösungsmittelfreien, schlag- und kratzfesten Pulverbeschichtung in schwarz veredelt.

Als Alternative, für kleiner Bildschirme, steht der HP Counterbalanced Floorstand zur Verfügung.



HP Counterbalanced Floorstand HD

Standsystem mit manueller Höhenverstellung

Art.-Nr.: 8220

- geeignet für Bildschirme und Whiteboards
- 70 - 90" | 178 - 229 cm
- Nur für TVs mit gleichmäßiger Gewichtsverteilung geeignet. Ungleichgewicht kann Halterung und Gerät beschädigen.
- Montage in Landscape-Ausrichtung
- VESA-Aufnahme bis max. 800 x 600 mm
- manuelle Höhenverstellung durch auf das Gerätegewicht einstellbare Mechanik
- sehr leichtgängige Verstellbarkeit
- stufenlos höhenverstellbar
- 400 mm Fahrweg
- Stellfüße mit Niveauregulierung
- Kabelabdeckungen rückseitig in der Säule
- Bildschirm hält sicher auf der gewünschten Höhe
- Traglast auf Gerätegewicht einstellbar
- für Bildschirme mit einem Gewicht von 60 - 90 kg
- lösungsmittelfreie, schlag- und kratzfeste Pulverbeschichtung in schwarz
- Optional: Gewichtsplatten
Additional Counterbalance weight plate 10 kg
Art.-Nr.: 2275
Additional Counterbalance weight plate 20 kg
Art.-Nr.: 2276

