

HP Twin Lift FW-Flip

Art.-Nr.: 8269

Liftsystem zur Boden-Wand Montage, displayspezifisch für Samsung Flip

Beim HP Twin Lift FW-Flip handelt es sich um ein höhenverstellbares Liftsystem zur Boden-Wand Montage, welches displayspezifisch für Samsung WM55H, WM55R und WM55B entwickelt wurde.

Der Samsung Flip kann, je nach Bedarf, in Landscape- oder Portraitausrichtung gedreht werden. Durch den verbauten Federmechanismus ist der Ausrichtungswechsel mit nur sehr geringem Kraftaufwand möglich. Der Bildschirm rastet in der Endposition ein und kann - ohne Entriegelung - wieder aus der Endposition gelöst werden.

Die Höhe des Bildschirms kann mittels eines kabelgebundenen Tastschalters elektro-motorisch optimal eingestellt werden. Anfangs- und Endpunkt lassen sich programmieren und so auf die individuellen Bedürfnisse einstellen.

Das Liftsystem verfügt zudem über einen Kollisionsschutz, welcher die Bewegung des Bildschirms sofort stoppt sobald ein Widerstand auftritt.

Dank der platzsparenden Boden-Wand Montage benötigt das Liftsystem nicht viel Platz. Die Stellfläche beträgt dabei B 825 x T 275 mm.

Der HP Twin Lift FW-Flip verfügt über einen integrierten Medianschrank, welcher abschließbar ist und dort untergebrachtes AV-Equipment sicher vor unerwünschtem Zugriff schützt.

Das Kabelmanagement erfolgt sauber geordnet über eine flexibel mitlaufende Energieführungskette.

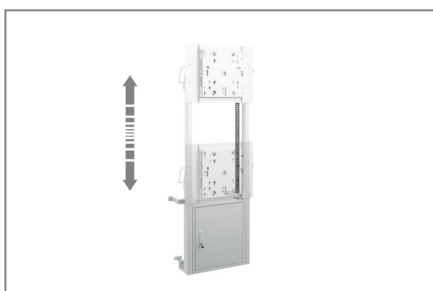
Die maximale Traglast beträgt 45 kg.



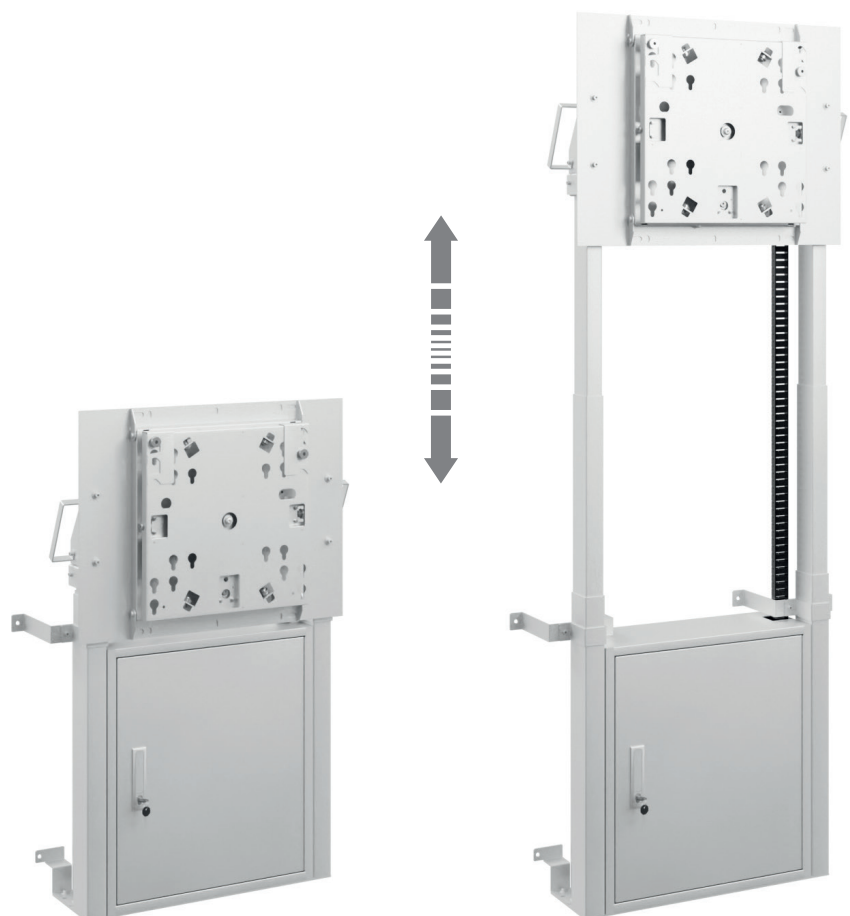
Kabelmanagement mittels Energieführungskette



Lösen aus Endstellung ohne Verriegelung



elektro-motorisch höhenverstellbar

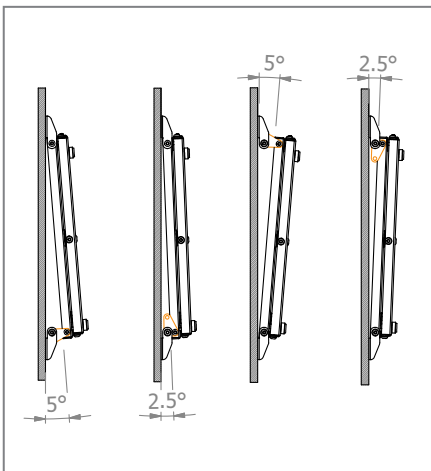


HP Twin Lift FW-Flip

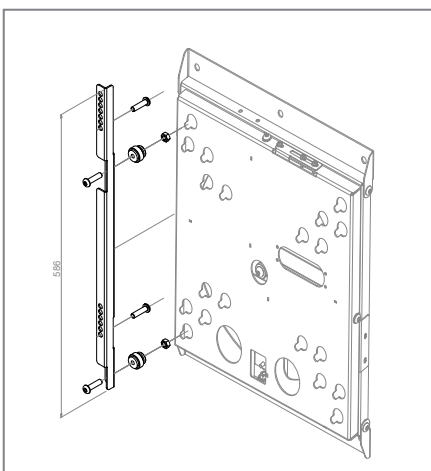
Art.-Nr.: 8269

Liftsystem zur Boden-Wand Montage, displayspezifisch für Samsung Flip

- displayspezifisch für Samsung WM55H, WM55R und WM55B
- VESA 200 x 200 mm / 300 x 300 mm / 400 x 400 mm
- elektro-motorische Höhenverstellung
- Bedienung über kabelgebundene Tastbedienung
- Kollisionsschutz - Lift stoppt bei Widerstand
- Kabelmanagement mittels Energieführungskette
- frei drehbar - 90°
- Landscape auf Portrait-Ausrichtung und umgekehrt
- geringer Kraftaufwand durch Federmechanismus
- Einrastung in der jeweiligen Endstellung
- Lösen aus Endstellung ohne Verriegelung
- Neigung möglich (montageseitig 0° / ± 2,5° / ± 5°)
- abschließbarer Medienschränk, inkl. Mehrfachstecker und Ablage für Mini-PC, z. B.: Intel NUC
- platzsparende Boden-Wand Montage
- 45 kg max. Traglast
- Farbe: weiß
- optional:
Flip-Adapter 65" für WM65R | WM65B (Art.-Nr.: 5761)



Neigungseinstellung (0° / ± 2,5° / ± 5°)



Flip-Adapter 65" WM65R/WM65B (Art.-Nr.: 5761)

