

VWS-Cube modulares Videowallstandsystem

Eine nicht ausreichende Wandbeschaffenheit vor Ort, ein Messeauftritt oder eine Installation frei im Raum? Hier ist die Lösung: VWS-Cube. Kommen Sie ganz einfach zu Ihrer gewünschten Splitwand und das zu jeder Zeit wann und wo Sie wollen.

Die Grundlage dieses Systems sind einzelne Rahmenkonstruktion die fast beliebig oft an- bzw. übereinander montiert werden können und das je nach Wunsch in Portrait- oder Landscapeformat. Die Montage erfolgt werkzeuglos, dank Federschrauben, die mit Hilfe integrierter Drehverschlüsse versehen sind. So kann durch die Aneinanderreihung mehrerer Module die Videowand grenzenlos in der horizontalen erweitert werden und bietet in der Vertikalen einen maximalen Aufbau von bis zu 7 Bildschirmen (Landscape).

Der Grundrahmen, der zur Befestigung des Bildschirms dient, verfügt in der Standardausführung über ein Einhängesystem, das mithilfe von Drehgriffen zusätzlich feinjustiert werden kann. Somit kann die Splitwand bequem in Höhe, Tiefe und Breite ausgerichtet und eine spaltfreie Matrix erzeugt werden. Weiterhin kann das System aber

auch mit unseren VWH-Halterungen erweitert werden. Hier besteht dann zum Beispiel die Möglichkeit, die Bildschirme im Bedarfsfall per „Push-Out-Funktion“ herauszufahren. Die Grundrahmen werden zusätzlich über rückseitig angebrachte Verstrebungen fixiert.

Sollte vor Ort einmal kein Platz für eine Bodenkonstruktion sein, können die einzelnen Rahmen, durch integrierte Winkel und ohne die Verstrebungen, auch ganz einfach an der Wand befestigt werden. Auch Bodenunebenheiten sind kein Problem. Durch in der Höhe verstellbare Füße kann hier auf beispielsweise ungerade Messeböden oder ähnliches schnell und unkompliziert reagiert werden.

Ob die Ausführung der Videowall direkt auf Bodenhöhe oder mit einem festen Anfangspunkt beginnen soll, kann jederzeit optional variiert werden. Der hier entstehende Zwischenraum unterhalb der Videowall kann offen gelassen oder mit Blend-Rahmen verkleidet werden. Unser VWS-Cube, in der Standardfarbe Schwarz, kann auf Anfrage auch in anderen RAL-Tönen angepasst gefertigt werden.



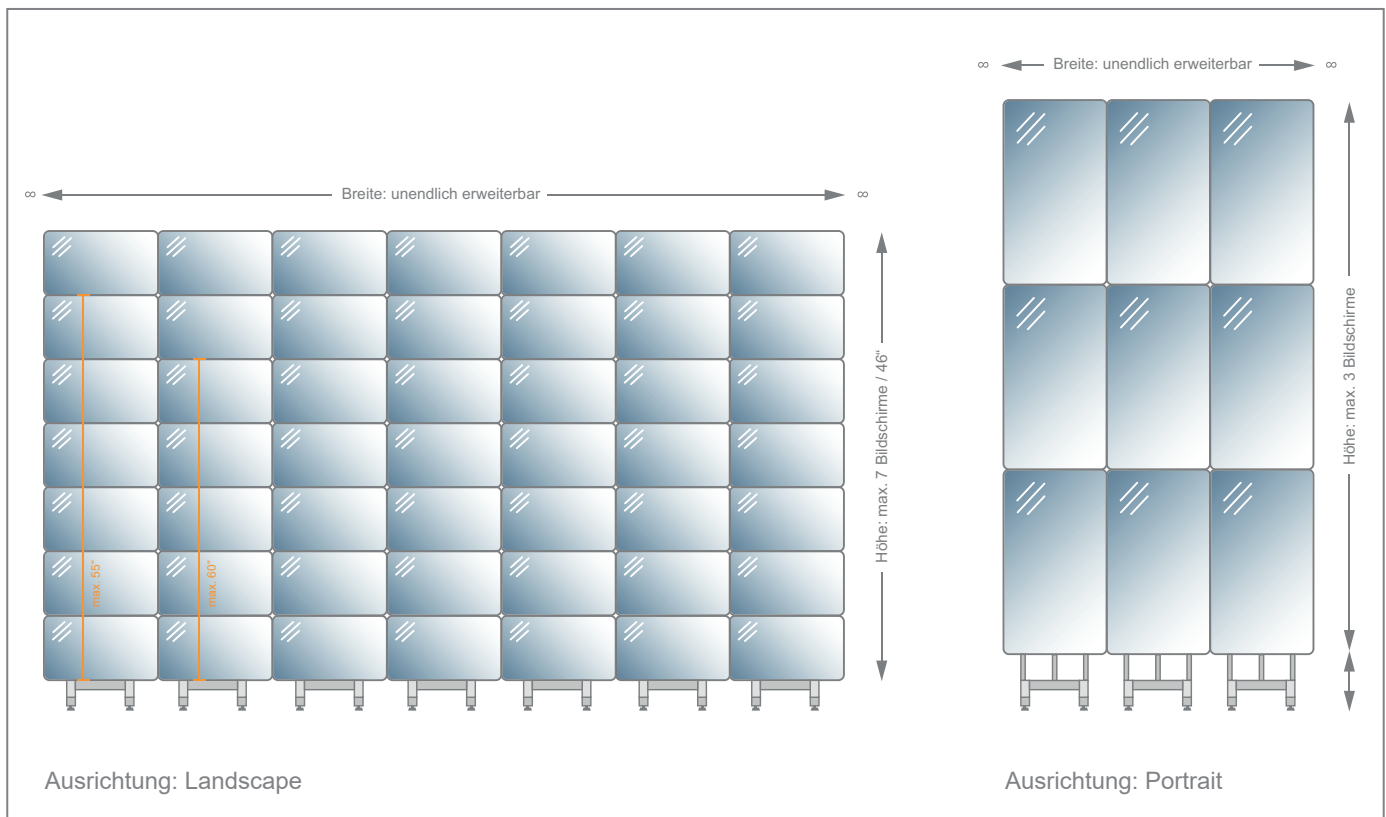
Beispielkonfiguration 3x3

Technische Änderungen vorbehalten

VWS-Cube

modulares Videowallstandsystem

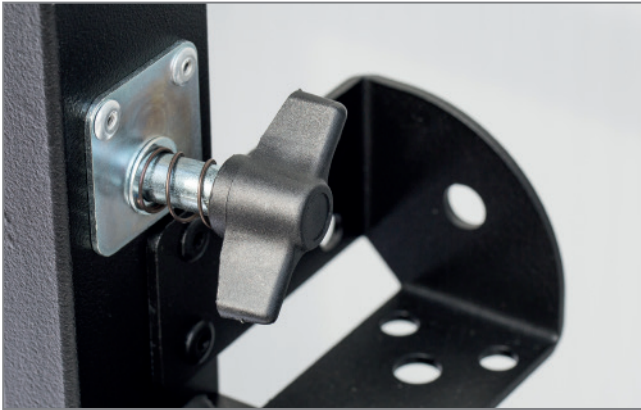
- für Bildschirme von 46 bis 65 Zoll
 - Freistehend oder auch als Wandlösung zu generieren
 - Wahlweise beginnend auf Fußmitte oder bündig mit der Vorderkante
 - verschiedene Anfangshöhen wählbar (je nach Bildschirm 8 - 145 cm)
 - Zur Montage der Bildschirme im Landscape- oder Portrait-Format
 - Unbegrenzt in der Breite erweiterbar
 - Landscape bis zu 7 Reihen übereinander (7 bei 46", 6 bei 55", 5 bei 60")
 - Portrait bis zu 3 Reihen übereinander
 - Werkzeuglose Montage mit unverlierbaren Schrauben
 - Feinjustage der Bildschirme an 8 Punkten
 - Standard-Farbe Schwarz - weitere RAL-Töne möglich
- optional: Rollenset inkl. Feststellbremse
 - optional: Fixierungsset Erlaubt die zusätzliche Sicherung des Systems am Boden. Somit kann bei niedrigeren Videowalls auf die Ballastierung verzichtet werden
 - optional: Blendrahmen Ermöglichen das komplette Verkleiden des Systems. Erhältlich für Fußgestell, Seitenrahmen und Abstandsrahmen (Spacer)
 - optional: Curved-Adapter Je Standelement kann ein Winkel von max. 30 Grad generiert werden



Technische Änderungen vorbehalten

VWS-Cube

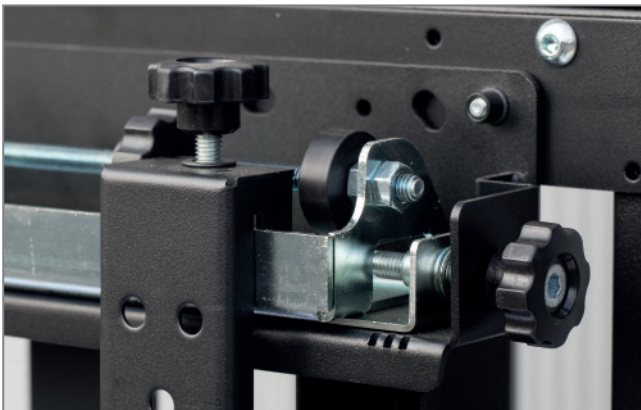
modulares Videowallstandsystem



Werkzeuglose Montage mit unverlierbaren Schrauben



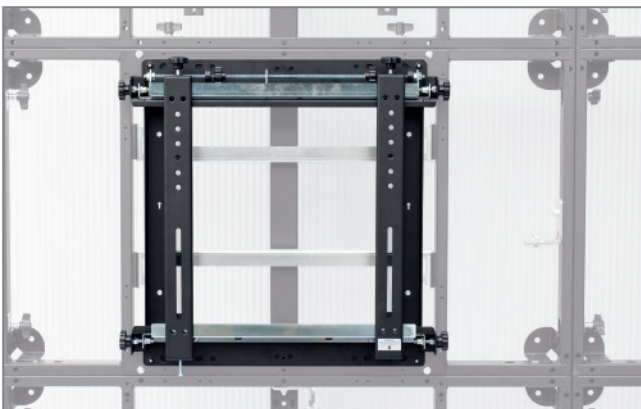
Verschiedene Anfangshöhen wählbar
(je nach Bildschirm 8 bis 145 cm)



Feinjustage für eine exakte Splitwand



Justierbare Füße zum Ausgleich von Bodenebenenheiten



optional mit VWH-1, Auszug max. 286 mm
für optimale Servicezugänglichkeit



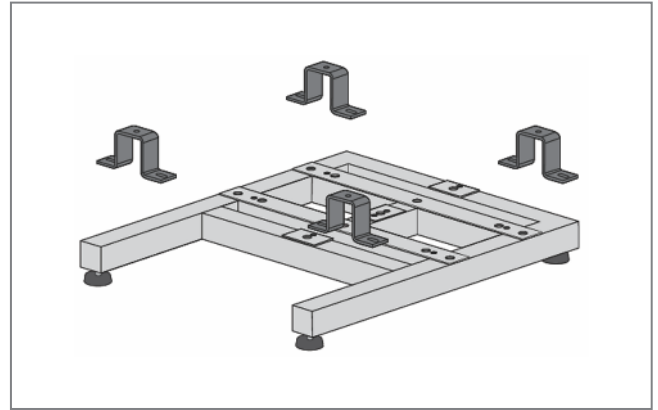
Portrait- oder Landscape

VWS-Cube

modulares Videowallstandsystem



optional: Rollenset mit Feststellbremse



optional: Fixierungsset



optional: Blendrahmen



optional: Curved-Adapter