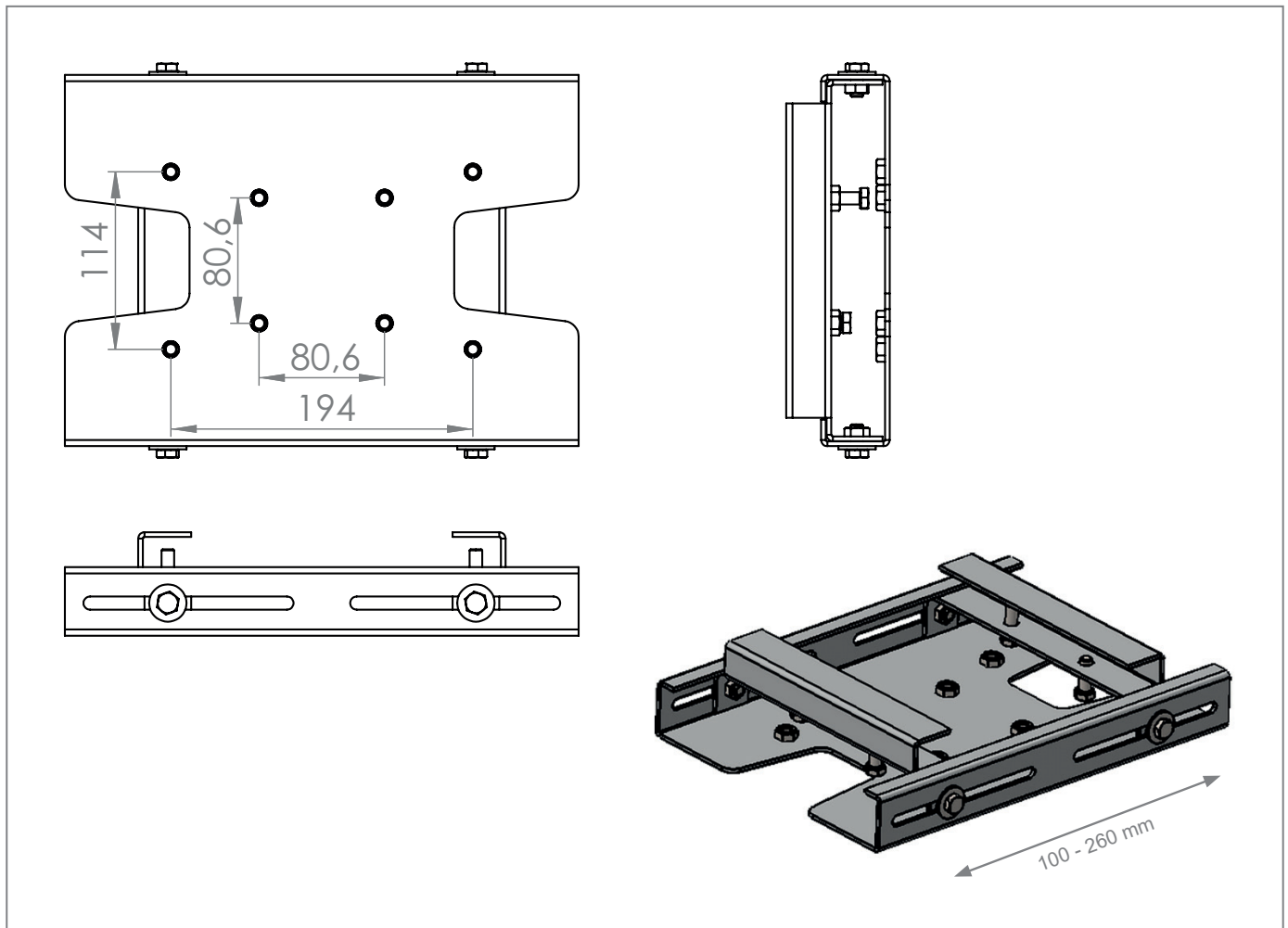
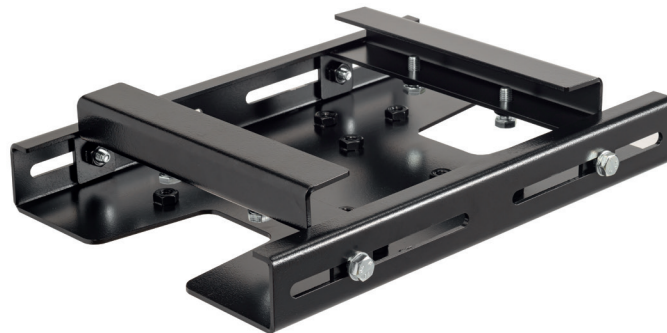


T-Träger-Adapter

Art.-Nr.: 1839

Der als optionales Zubehör für die Deckenhalterungen der PLD- und HA DH-Serie erhältliche T-Träger-Adapter erlaubt die Aufnahme einer Deckenhalterung für Flachbildschirme zur Anbringung an einem T- oder Doppel-T-Träger.

Der stabil gefertigte Adapter lässt sich in einem Bereich zwischen 100 und 260 mm auf die Breite des Trägers einstellen und sicher fixieren. Die Traglast des verbauten Halterungssystems bleibt dabei in vollem Umfang bestehen.



Technische Änderungen vorbehalten