

## Traversenadapterplatte

**Art.-Nr.: 2239**

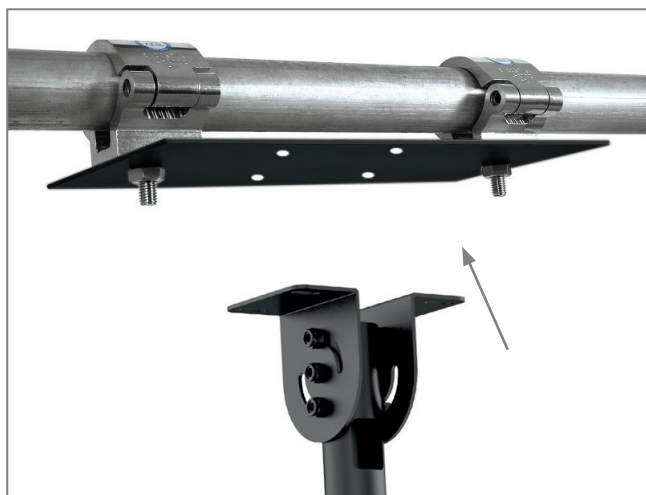
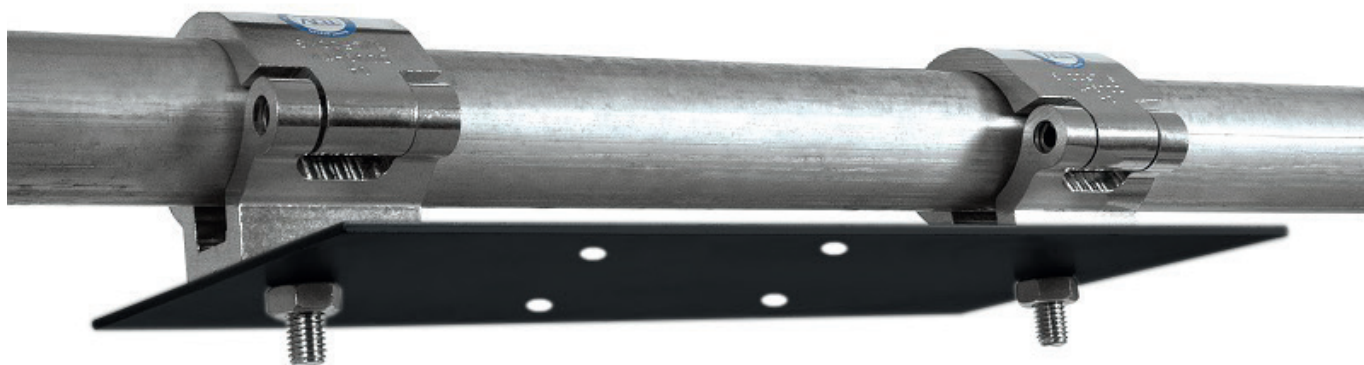
Die als optionales Zubehör erhältliche Traversenadapterplatte erlaubt die Aufnahme von Deckenhalterungen für Flachbildschirme und Projektoren zur Anbringung unter Traversen – PLD- und HA DH-Serie.

Das Artikelset besteht aus einer stabilen Trägerplatte, zwei Halbschellen für runde Rohre und allen Befestigungsmaterialien zur Schraubverbindung mit dem Halterungssystem.

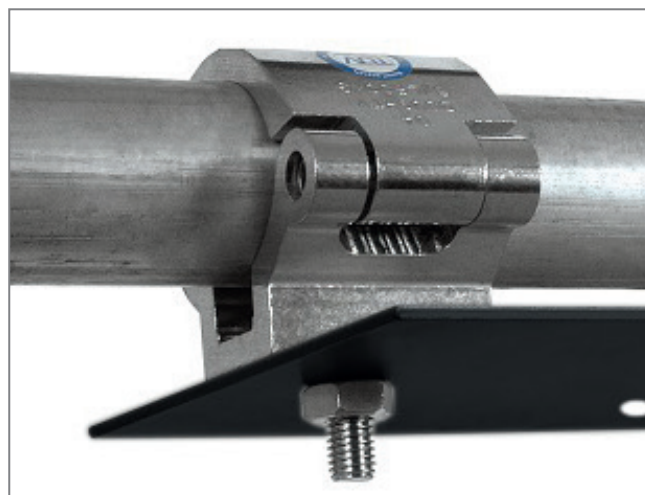
Die Traversenadapterplatte bietet die Möglichkeit einen klassischen Deckenhalter auch bei temporären Veranstaltungen, wie z. B. Messen, zu verwenden.

Die beiden stabilen Rohrschellen sind im Durchmesser variabel zwischen Ø 45 und 90 mm anpassbar.

Die maximale Traglast des verwendeten Deckenhalterungssystems bleibt bestehen.



Zur Aufnahme von PLD- und HA DH-Serie



inkl. zwei Rohrschellen, verstellbar von Ø 45 bis 90 mm

Technische Änderungen vorbehalten