

BrackIT[®] XXL HD neig- und schwenkbare Wandhalterung

Art.-Nr.: 2292

Die neig- und schwenkbare Wandhalterung BrackIT XXL HD eignet sich für Einzelbildschirme mit 65 - 98" | 165 - 249 cm Bildschirmdiagonale.

Die Montage erfolgt wahlweise in Landscape- oder Portrait-Ausrichtung mittels der inkludierten VESA-Universalaufnahme bis maximal VESA 900 x 600 mm.

Der Neigungswinkel der Halterung kann stufenlos zwischen -2° und +12° variiert werden. Die Arretierung in der Wunschposition erfolgt dabei über zwei seitliche Drehgriffe.

Die Halterung ist zudem, abhängig von der Größe des montierten Bildschirms, bis zu $\pm 45^\circ$ schwenkbar. Ein nachträglicher Niveaueausgleich von $\pm 5^\circ$ ist montageseitig möglich.

Der Wandabstand kann mittels des Auszugs zwischen mindestens 68 bis maximal 508 mm eingestellt werden.

Die Kabelführung erfolgt entlang der Tragarme durch Kabelclips. Dadurch können die Kabel sauber verlegt werden und stören bei Bewegung der Halterung nicht.

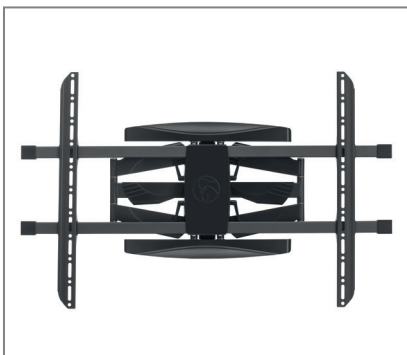
Die maximale Traglast beträgt 125 kg.



min. 68 bis max. 508 mm Wandabstand



werkzeuglos justierbarer Neigungswinkel



VESA-Aufnahme bis max. 900 x 600 mm



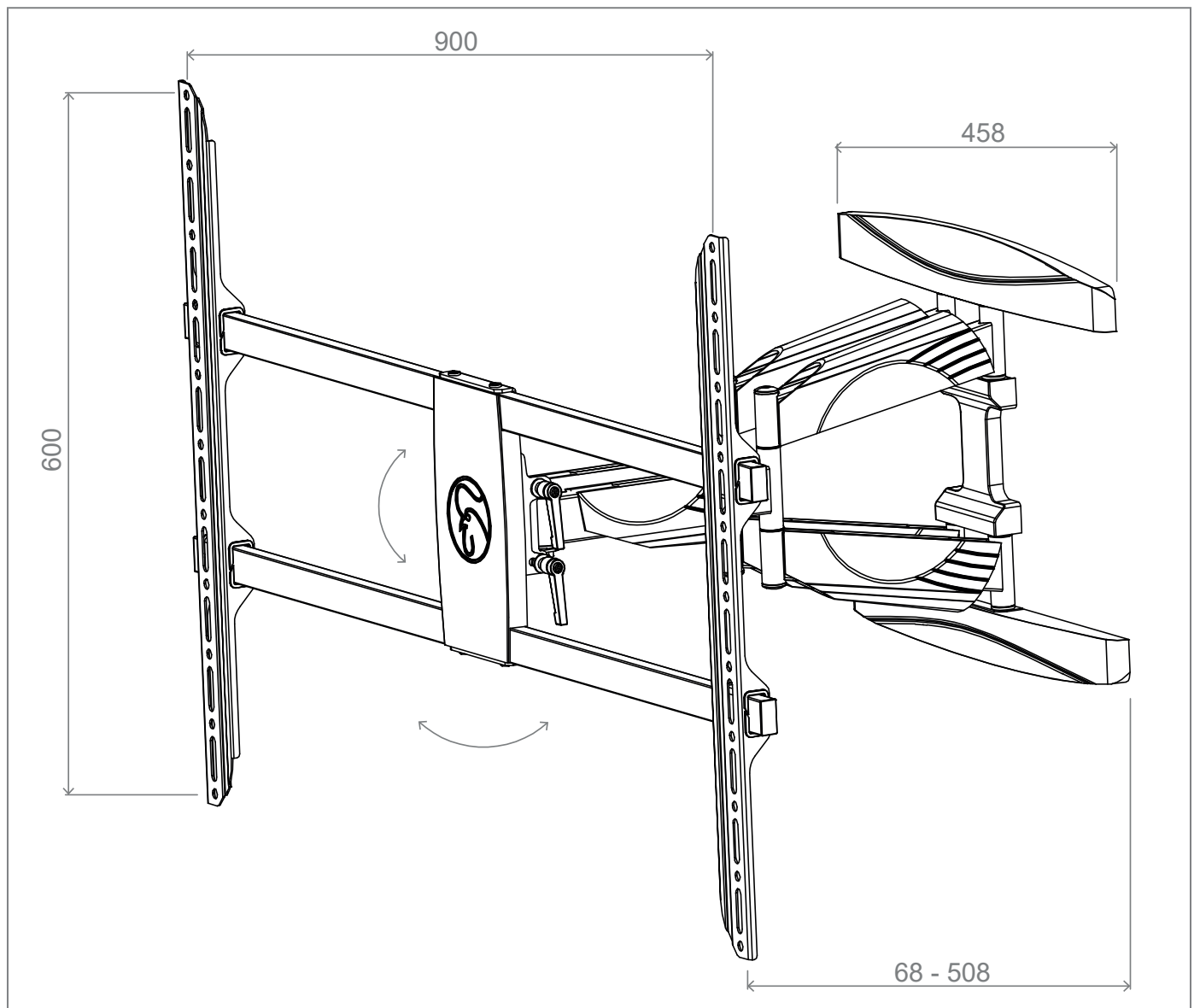
Technische Änderungen vorbehalten

BrackIT[®] XXL HD

neig- und schwenkbare Wandhalterung

Art.-Nr.: 2292

- Bildschirmmontage in Landscape- oder Portrait-Ausrichtung
- 65 - 98" | 165 - 249 cm
- inkl. VESA-Universalaufnahme, bis maximal VESA 900 x 600 mm
- -2° bis +12° stufenlos neigbar
- werkzeuglos einstellbarer Neigungswinkel, arretierbar über seitlichen Drehgriff
- ± 45° schwenkbar, je nach Bildschirmgröße
- ± 5° nachträglicher Niveaueausgleich
- variabler Wandabstand, min. 68 bis max. 508 mm
- Kabelführung durch Kabelclips
- 125 kg maximale Traglast
- Farbe: schwarz



Technische Änderungen vorbehalten