

BL Swingmount L schwenkbare Wandhalterung

Art.-Nr.: 2600

Mit dem BL Swingmount L können Sie den Bildschirm immer die passende Position und damit in den optimalen Winkel drehen.

Die schwenkbare Wandhalterung eignet sich für Bildschirme von 32 bis 55" | 81 - 140 cm.

Die VESA-Aufnahme kann bis max. VESA 600 x 400 mm bestückt werden.

Die Montagerichtung ist wählbar und kann rechts oder links erfolgen.

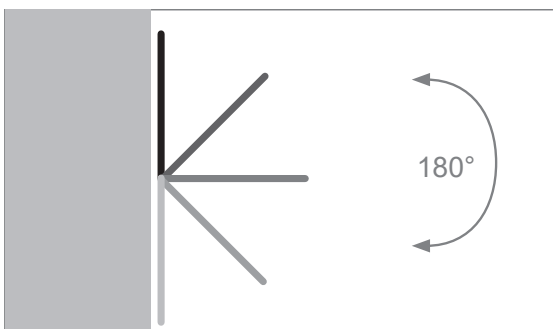
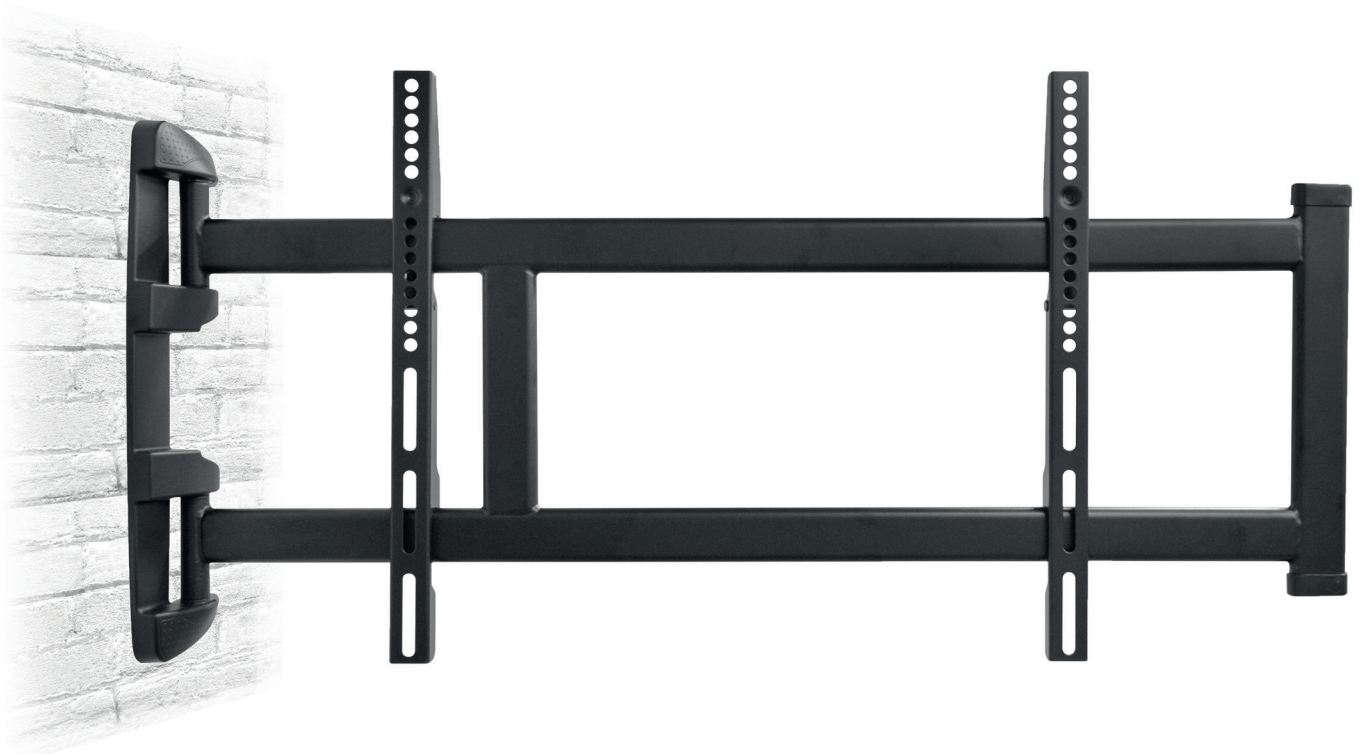
Der hochwertig verarbeitete Wandhalter unterstützt eine Schwenkbarkeit von 180°.

Durch seine kompakte Bauweise und die stufenlose Einstellmöglichkeit passt sich der BL Swingmount L an jedes denkbare Raumkonzept an.

Schauen Sie vom Wohnzimmer, dem Esszimmer oder dem Balkon stets auf den selben Bildschirm.

Die Oberfläche der Wandhalterung ist mit einer schlag- und kratzfesten Pulverbeschichtung in schwarz veredelt.

Die maximale Traglast beträgt 40 kg.

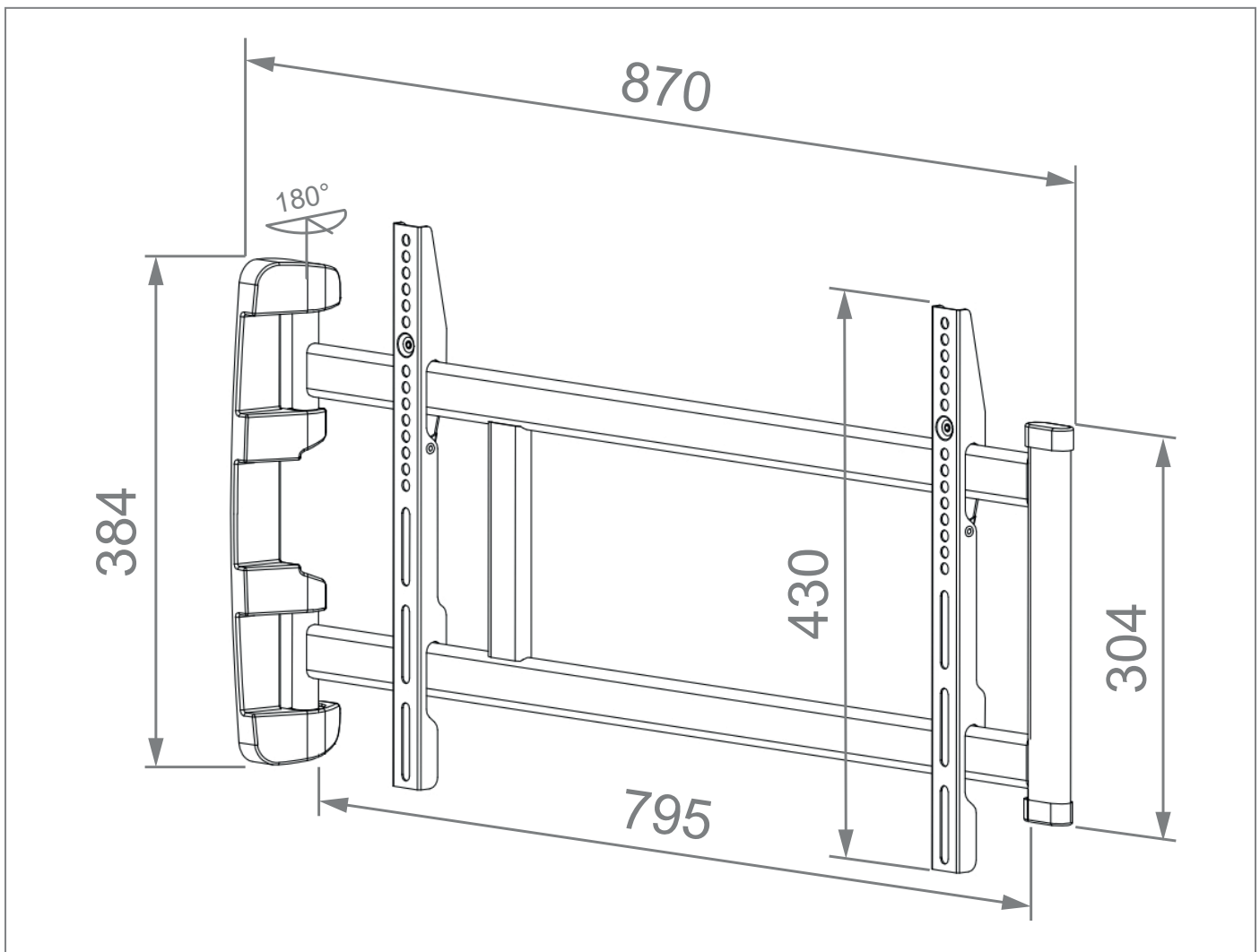


Technische Änderungen vorbehalten

BL Swingmount L schwenkbare Wandhalterung

Art.-Nr.: 2600

- geeignet für Bildschirme von 32" - 55" | 81 - 140 cm
- max. VESA 600 x 400 mm
- variabler Wandabstand durch Schwenkmechanismus
- Abmessungen: B 870 x H 430 mm
- 180° schwenkbar
- Montagerichtung rechts oder links wählbar
- 40 kg max. Traglast
- schlag- und kratz feste Pulverbeschichtung
- Farbe: schwarz



Technische Änderungen vorbehalten