

VWH-3

Feinjustierbarer Videowallhalter

Beim VWH-3 handelt es sich um einen starren Videowallhalter mit Feineinstellung für Monitore bzw. Flachbildschirme mit einer Größe bis 55" zur Erstellung einer Videowand - speziell für steglose Displays.

Die Halterung bietet durch die werkzeuglose Feinjustage mittels 8-Punkt Niveauregulierung in Höhe, Breite und Tiefe eine extrem einfache Erstinstallation, wodurch sich die Installationszeit auf ein Minimum reduzieren lässt.

Art.-Nr. 1484

Die Belastungsgrenze liegt bei einem Gewicht von insgesamt max. 50 kg.

Inkl. Adapter-Set zur Montage für VESA 600 x 400 oder 400 x 600 mm.

Optional stehen Adapterstreifen zur Verfügung, welche die VESA-Norm auf VESA 800 erweitern.



Feinjustage mittels 8-Punkt Niveauregulierung



Installationsbeispiel Westpark Ingolstadt

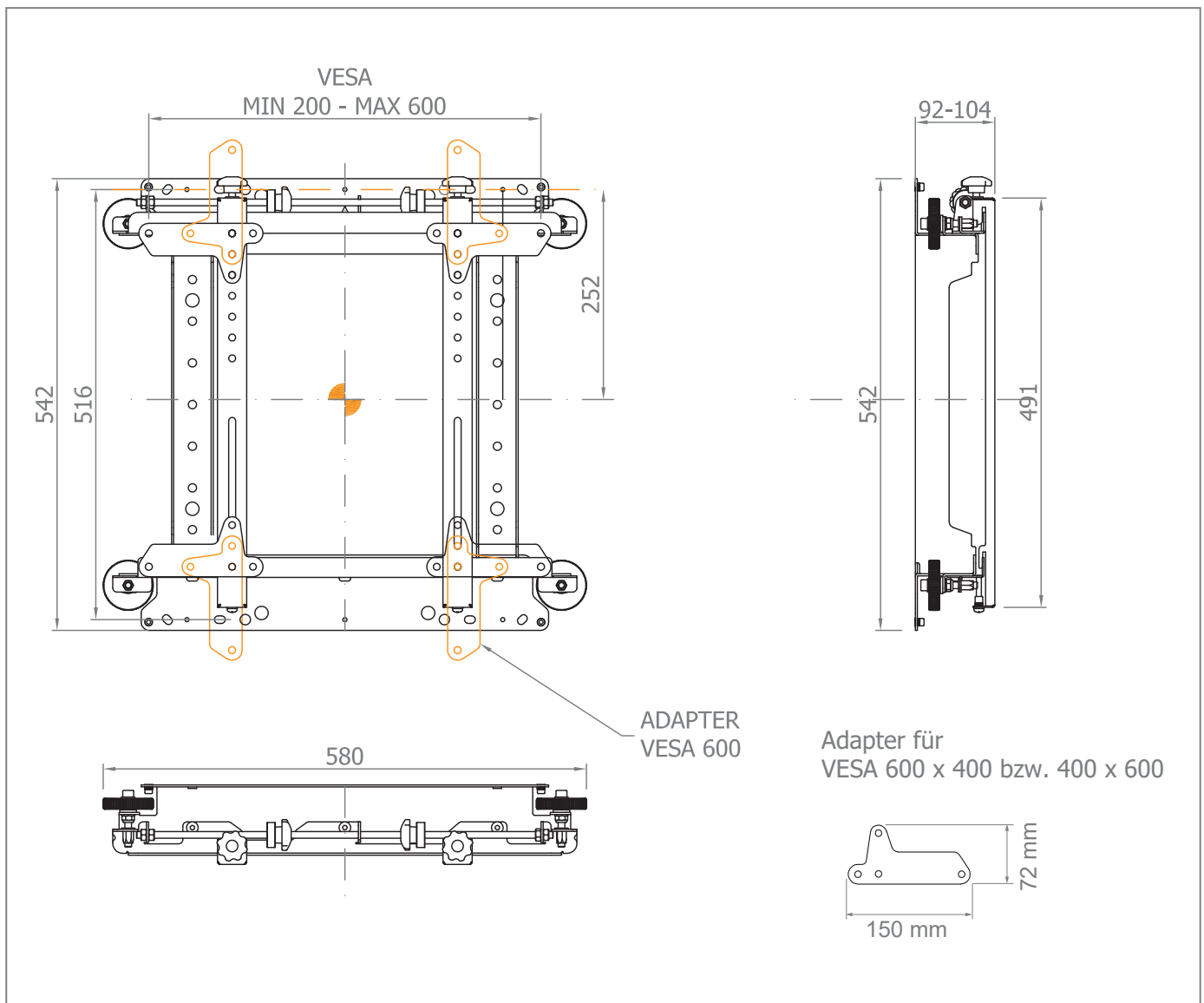
Technische Änderungen vorbehalten

VWH-3

Feinjustierbarer Videowallhalter

Art.-Nr. 1484

- für Flachbildschirme - 42 - 55" / 107 - 140 cm
- Landscape- oder Portrait-Ausrichtung
- 50 kg maximale Traglast
- inkl. Universalaufnahme
VESA 200 × 100 bis 400 × 400 mm
- inkl. Adapter-Set, VESA 600 x 400 oder 400 x 600 mm
- Wandabstand 98 mm
- werkzeuglose Feinjustierung mittels
8-Punkt Niveauregulierung
- Tiefe feinjustierbar bis zu ± 5 mm
- Modulbauweise ermöglicht unbegrenzte
Videowall-Konfigurationen
- optional erweiterbar mit
Adapterstreifen VESA 800 (Art.-Nr. 1469)



Technische Änderungen vorbehalten