

## VWH-4 Videowallhalter

**Art.-Nr. 1625**

Beim VWH-4 handelt es sich um einen Full Service Videowallhalter mit Auszugsfunktion (Pop-Out Mechanismus) für Monitore bzw. Flachbildschirme mit einer Größe bis 75" zur Erstellung einer Videowand - speziell für steglose Displays.

Die Halterung bietet durch ihr innovatives Pop-Out-System und die werkzeuglose Feinjustage in Höhe, Breite und Tiefe eine einfache Erstinstallation und gewährt während des Betriebs eine ideale Servicezuganglichkeit.

Die Belastungsgrenze liegt bei einem Gewicht von insgesamt maximal 75 kg.

Der Videowallhalter VWH-4 deckt die universelle VESA-Norm 200 x 200, 300 x 300 und 400 x 400 mm ab. Optional stehen Adapter für VESA 600 / 800 zur Verfügung.

Als besonderes Feature sind optional Montageschablonen (gerätespezifisch) erhältlich. Die auf das Displaymodell bezogene Bohrschablone generiert den exakten Abstand zur benachbarten horizontalen und vertikalen Halterung, wodurch sich die Installationszeit auf ein Minimum reduzieren lässt.



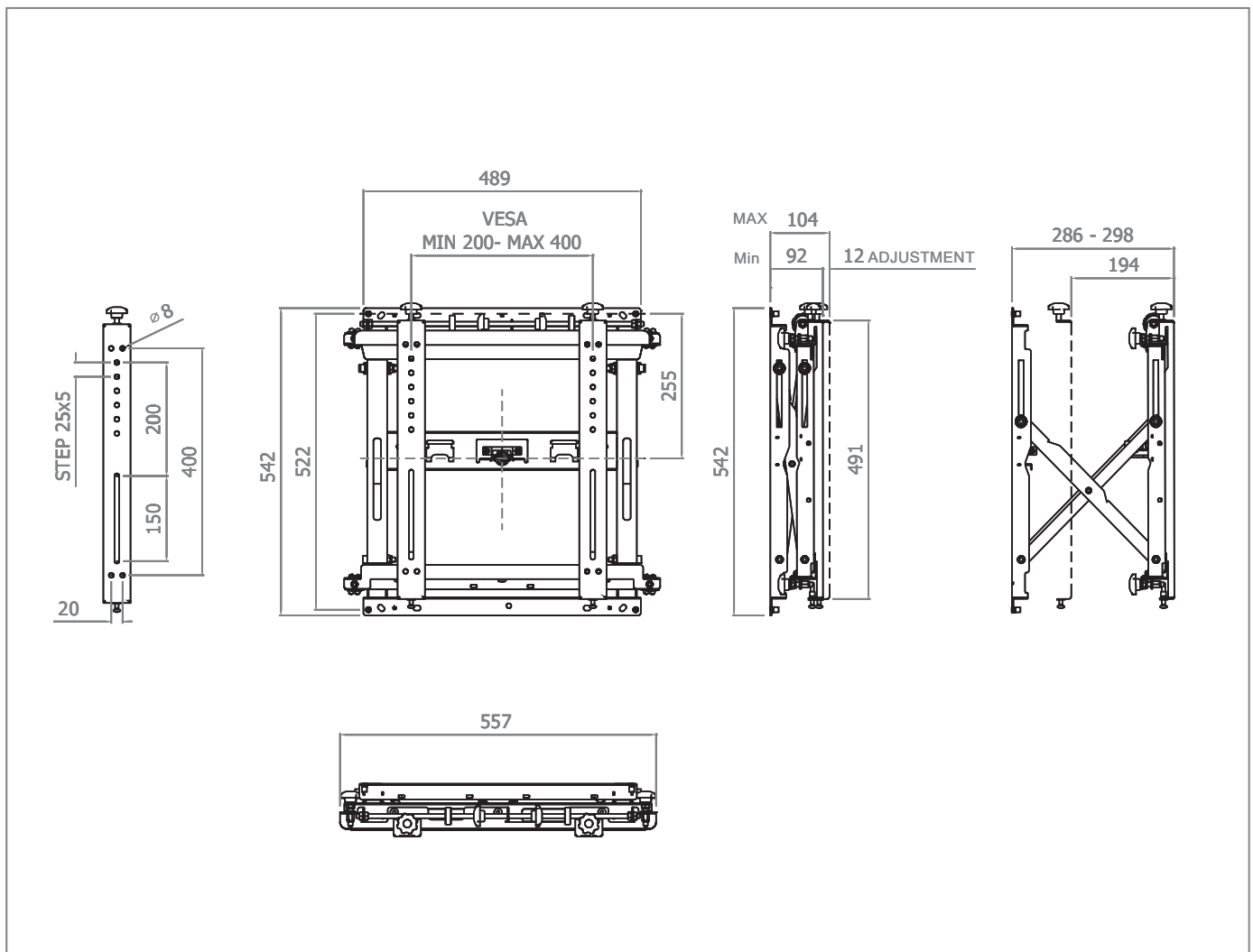
## VWH-4 Videowallhalter

**Art.-Nr. 1625**

- 55 - 75" / 140 - 190 cm
- Landscape- oder Portrait-Ausrichtung
- maximale Traglast 75 kg
- inkl. Universalaufnahme, VESA 200 x 200, 300 x 300 und 400 x 400 mm
- Wandabstand - min. 96 mm - max. 286 mm ( $\pm 5$  mm einstellbar)
- werkzeuglose Feinjustierung an 8 Punkten
- Pop-Out-System für optimale Servicezugänglichkeit

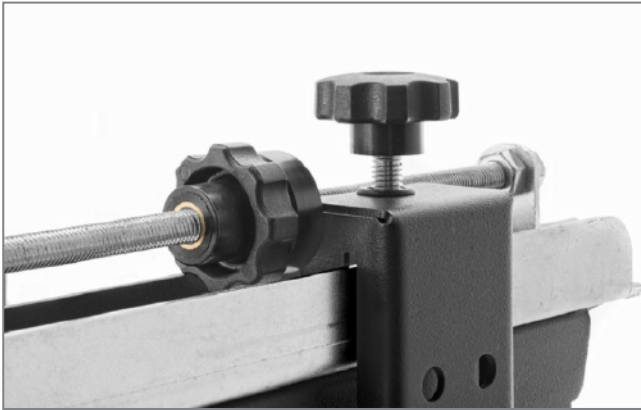
- Modulbauweise ermöglicht unbegrenzte Videowall-Konfigurationen
- stabile Scherentechnik
- optional erweiterbar mit VESA Adapterstreifen 600 / 800 (Art.-Nr.: 1469)
- optional displayspezifische Abstandsschablonen zur Schnellmontage

*Wichtig! In der Standard-Ausführung nicht für Touch-Anwendungen geeignet.*

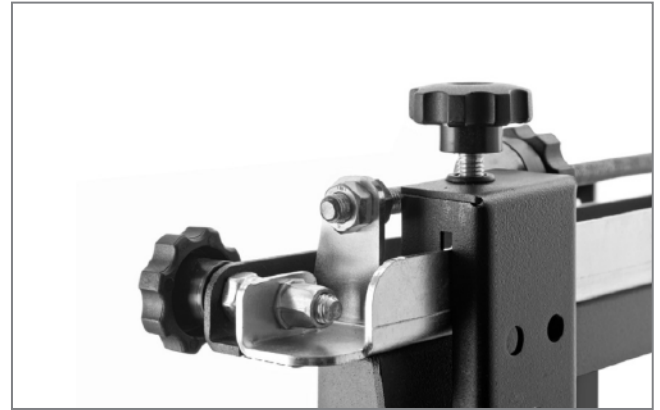


## VWH-4 Full-Service Videowallhalter

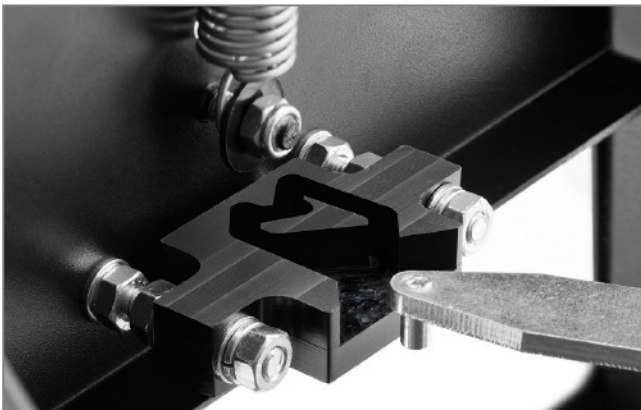
**Art.-Nr. 1625**



Höhenjustage



Tiefenjustage



Klick-out-System



Installationsbeispiel Ausstellung, Hamburg



Installationsbeispiel Johannes Wesling Klinikum, Minden