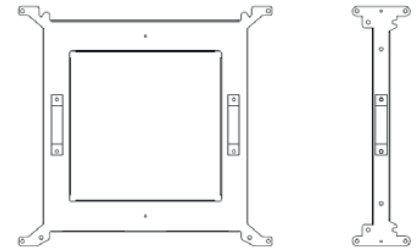
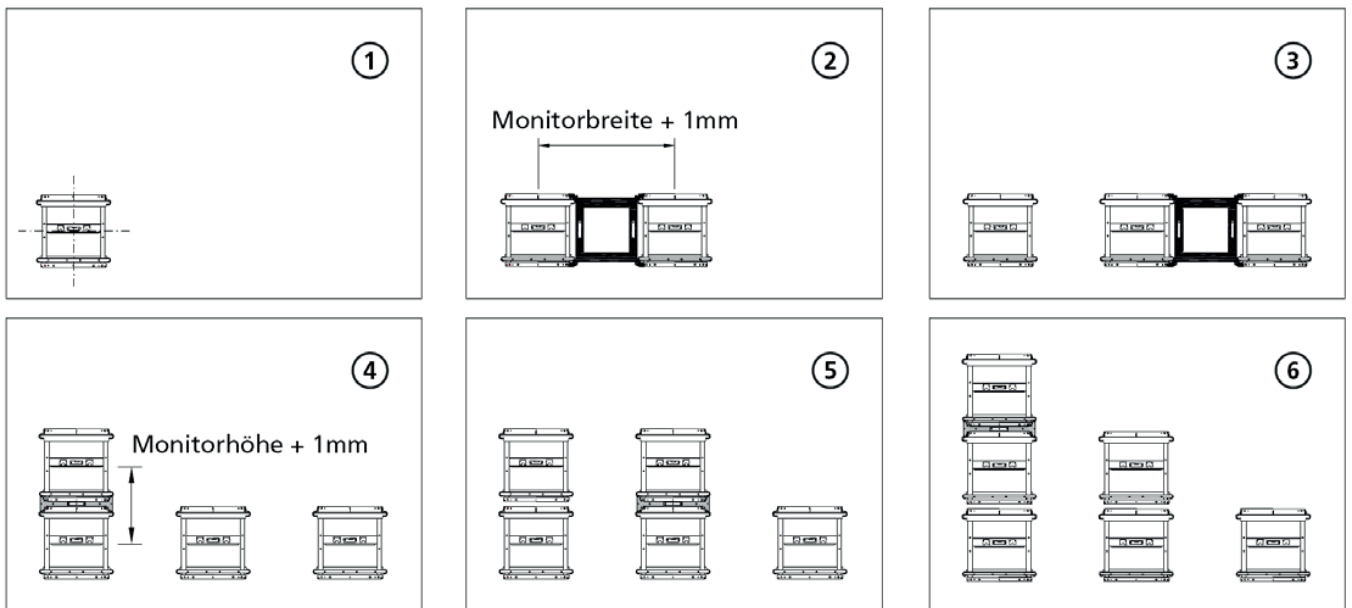


Montage-Kit-Abstandhalter

Für eine schnelle Montage der Videowall wird die Verwendung speziell abgestimmter Montage-Kits, abhängig vom entsprechenden Monitor-Modell empfohlen (nicht im Lieferumfang enthalten).



Beispiel für die Installation eines Monitors/Bildschirms im Landscapeausrichtung



Beispiel für die Installation eines Monitors/Bildschirms im Portraitausrichtung

