

CON-Line W1

professionelle Medienmöbel

Art.-Nr.: 1955

Das Modell CON-Line W1 ist ein Medienmöbel zur direkten Wandmontage.

Es eignet sich für Bildschirme mit einer Größe von 55 bis 75" / 140 - 191 cm. Eine VESA-Universal-aufnahme bis max. 600 x 400 mm ist inklusive, optional erweiterbar auf VESA 900 x 600 mm.

Unterbau-, Schrank-, und Schubladenkonstruktion haben eine pflegeleichte Oberflächenveredelung.

Die Höhe der Bildschirme ist durch Raststufen wählbar. Die maximale Traglast des Systems liegt bei 60 kg.

Optional ist die inkludierte VESA-Universal Aufnahme erweiterbar. Es steht z. B. ein Adapter für das Cisco Webex Room Kit zur Verfügung.

Unterschiedliche Farbvarianten und Holzdekore sind auf individuelle Anfrage realisierbar.

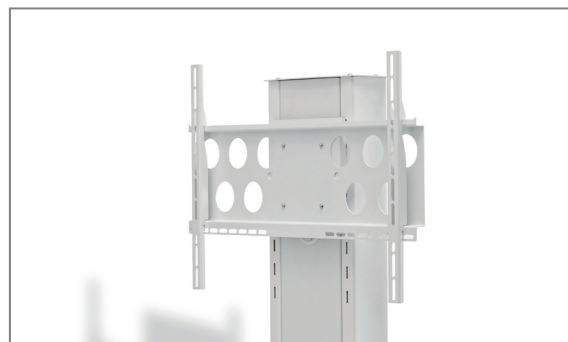
Optional sind Kamera- und Soundbarhalterungen erhältlich.



Kabelführung innerhalb der Säule



Gut strukturierter, belüfteter Stauraum für Medientechnik



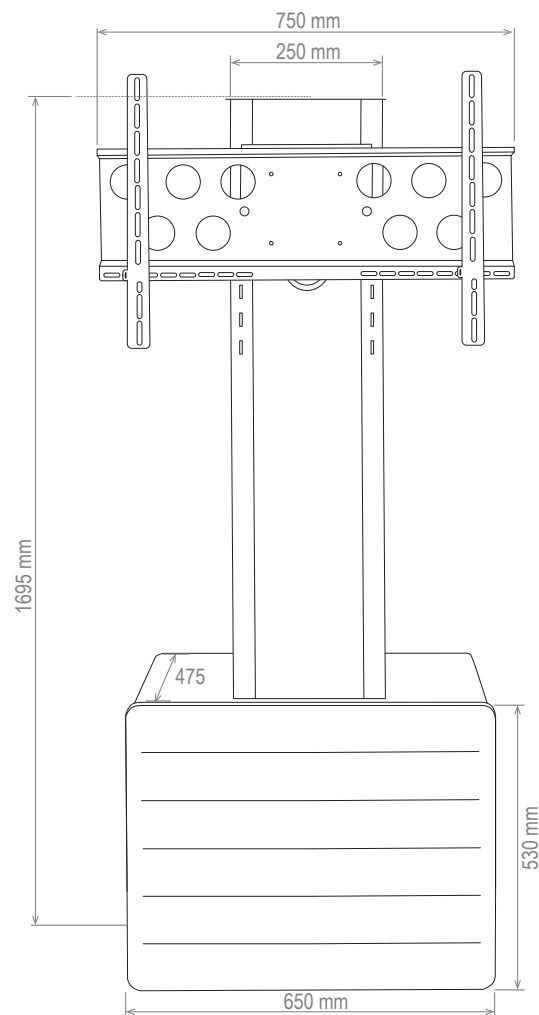
Höhe des Bildschirms wählbar in Raststufen (montageseitig)

CON-Line W1

professionelle Medienmöbel

Art.-Nr.: 1955

- empfohlene Bildschirmgröße 55 - 75" / 140 - 191 cm
- inkl. VESA-Aufnahme mit max. 600 x 400 mm
- Höhenverstellbar mittels Raststufen (montageseitig)
- 60 kg maximale Traglast
- Türen und Schubladen mit Softclosing-Dämpfern
- zur direkten Wandmontage
- inkl. Kabelführung innerhalb der Säule
- pflegeleichte Oberfläche
- individuelle Anpassung (Dekor) an vorhandenes Mobiliar möglich
- optional:
 - Adapter für Cisco Spark Board-Serie
 - Adapter für Microsoft Hub
 - Kamera- und Soundbarhalterungen



Technische Änderungen vorbehalten