

BrackIT[®] Stand low tilt mobiles Standsystem

Art.-Nr.: 8225

Beim BrackIT Stand low tilt handelt es sich um ein mobiles Standsystem für Bildschirme mit 32 - 55" | 81 - 140 cm Bildschirmdiagonale.

Eine VESA-Universalaufnahme bis max. VESA 400 x 400 mm ist inkludiert. Halterung auf Wunsch abschließbar. Der Bildschirm wird in Landscape-Ausrichtung montiert.

Die Höhe des Systems ist 493 mm, dies gilt allerdings nur bei Bildschirmen mit zentriertem Lochbild. Bei einer dezentral angeordneten VESA-Anordnungen muss auf einen ausgleichenden Adapter zurückgegriffen werden, welchen Sie in unserem Sortiment finden.

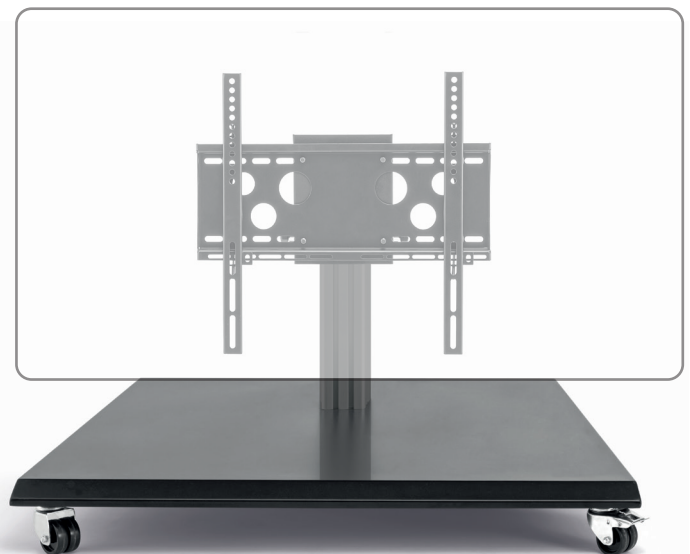
Dank seitlicher Drehgriffe kann die Bildschirmneigung montageseitig stufenlos von 0 bis 90° eingestellt und fixiert werden.

Die stabilen Lenkrollen des Standsystems sind mit Feststellbremsen ausgerüstet und bieten sicheren Stand am gewünschten Einsatzort.

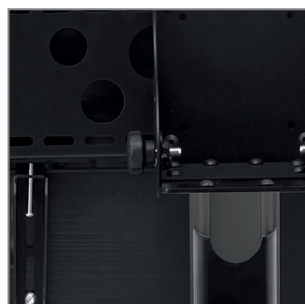
Eine Kabelabdeckung auf der Rückseite der Säule hält die Kabel geordnet zusammen und sorgen für ein sauberes Erscheinungsbild.

Die Oberflächen sind mit einer schlag- und kratzfesten Pulverbeschichtung in schwarz veredelt.

Die maximale Traglast beträgt 30 kg.



Kabelclips auf der Rückseite



stufenlos neigbar über
seitlichen Drehgriff



Lenkrollen mit Feststellbremse



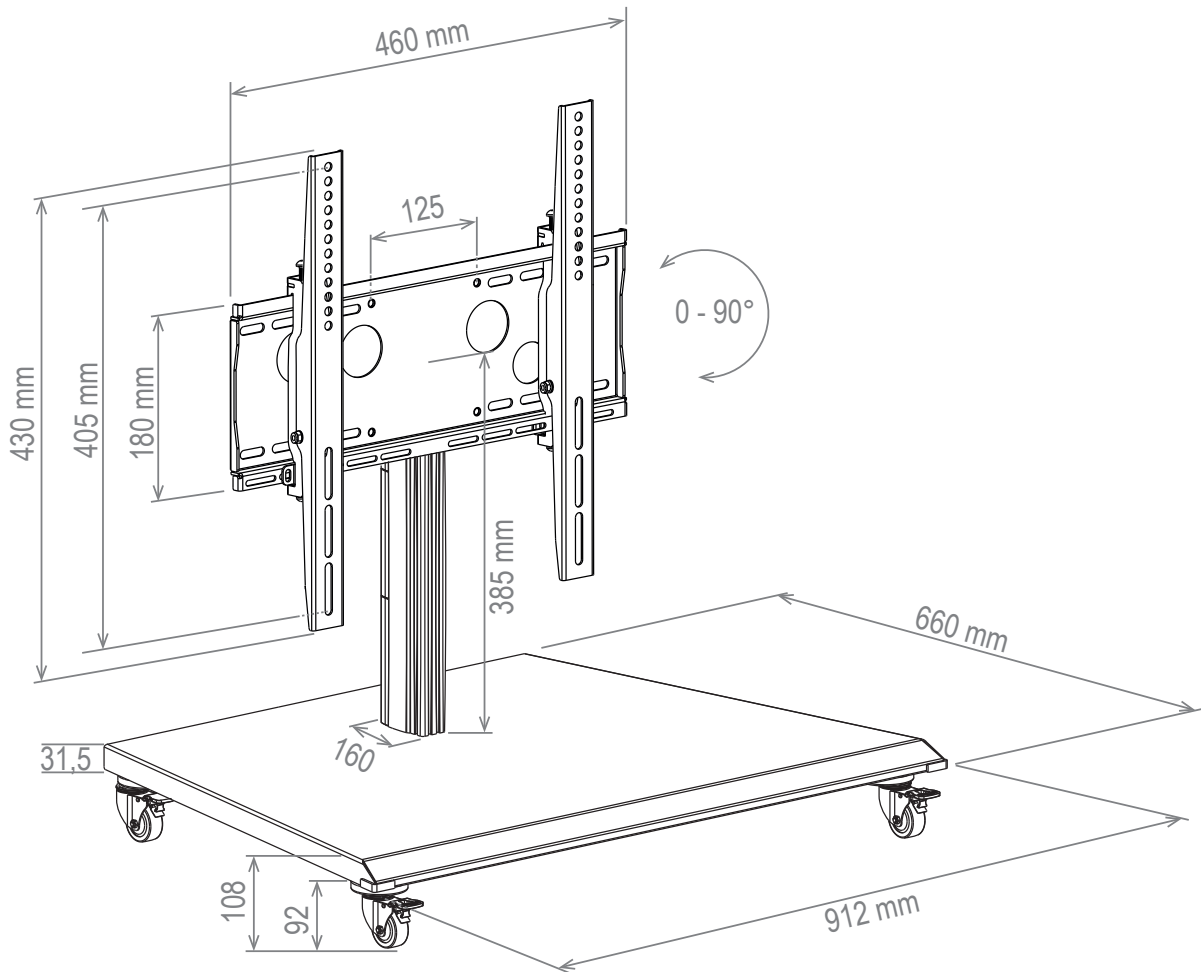
0 bis 90° Neigungswinkel

Technische Änderungen vorbehalten

BrackIT[®] Stand low tilt mobiles Standsystem

Art.-Nr.: 8225

- 32 - 55" | 81 - 140 cm
- Montage in Landscape-Ausrichtung
- max. VESA 400 x 400 mm
- Halterung auf Wunsch abschließbar
- Bildschirm montageseitig stufenlos neigbar von 0 - 90° über seitlichen Drehgriff
- Lenkrollen mit Feststellbremse
- inkl. Kabelclips auf der Rückseite für ein sauberes Erscheinungsbild
- 493 mm Höhe (Bildschirmmitte), bei zentriertem Lochbild*
- Farbe: schwarz
- 30 kg maximale Traglast
- für dezentrale VESA-Anordnungen stehen Adapterplatten zum Ausgleich zur Verfügung z. B. für
 - Samsung QB-, QH-, QM-Serie 32 - 43" (Art.-Nr.: 2289)
 - Samsung QB-, QH-, QM-Serie 49 - 65" (Art.-Nr.: 2280)



* Die angegebene Höhe gilt nur bei zentriertem Lochbild. Für dezentrale VESA-Anordnungen werden Adapterplatten benötigt. | Technische Änderungen vorbehalten