

HA DH 900 - 1600 S

Deckenhalterung

Beim HA DH 900 - 1600 S handelt es sich um eine Deckenhalterung für einen Einzelbildschirm mit 32" bis 50" | 81 - 127 cm Bildschirmdiagonale.

Die Montage kann wahlweise in Landscape- oder Portraitausrichtung erfolgen.

Eine VESA-Aufnahme ist bereits inkludiert und kann von min. 100 x 100 mm bis max. 400 x 400 mm bestückt werden.

Der Neigungswinkel der TV-Aufnahme ist werkzeuglos, über seitliche Drehgriffe, zwischen -5° und +30° einstellbar.

Dank der seitlichen Langlochbohrung im unteren Rohrsegment kann die Aufnahme montageseitig um ±15° geschwenkt werden und somit auch leichte Differenzen bei z. B. fehlerhafter Bohrung ausgleichen.

Art.-Nr.: 2704

Der Deckenabstand kann in 100 mm-Schritten zwischen min. 938 mm und max. 1638 mm variiert werden. Diese Angabe bezieht sich auf die Bildschirmmitte.

Die Kabelführung erfolgt innenliegend, vor Blicken und unerwünschtem Zugriff verborgen.

Die Oberflächen des HA DH 900 - 1600 S sind mit einer schlag- und kratzfesten Pulverbeschichtung in schwarz veredelt.

Die maximale Traglast beträgt 50 kg.



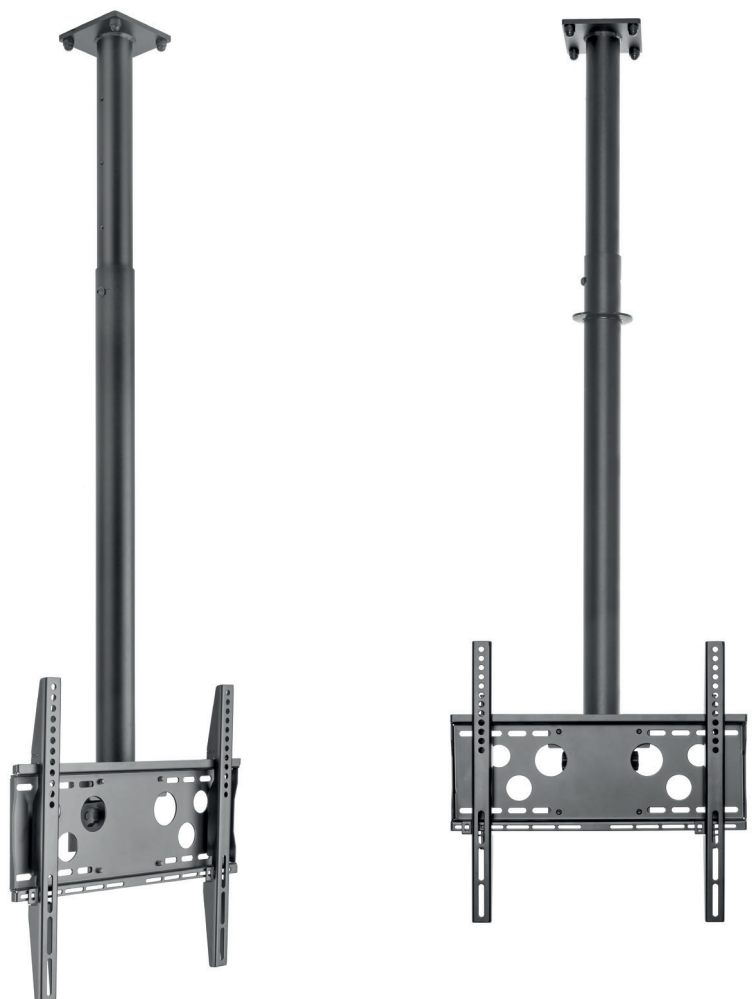
werkzeuglos -5 bis +30° neigbar



optional abschließbar



abnehmbare Wasserwaage inklusive



HA DH 900 - 1600 S Deckenhalterung

Art.-Nr.: 2704

- Deckenhalterung für einen Bildschirm
- 32 - 50" | 81 - 127 cm Bildschirmdiagonale
- Landscape- oder Portraitausrichtung möglich
- inkl. VESA-Aufnahme mit min. 100 x 100 mm bis max. 400 x 400 mm
- VESA-Aufnahme optional abschließbar (Schloss inkl.)
- TV-Aufnahme zwischen -5° und +30° neigbar
- montageseitig um ±15° schwenkbar
- Deckenabstand zwischen min. 938 und max. 1638 mm
- Deckenabstand einstellbar in 100 mm-Schritten
- innenliegende Kabelführung
- 50 kg maximale Traglast
- lösungsmittelfreie, schlag- und kratzfeste Pulverbeschichtung
- Farbe: schwarz

