

## BL Superslim Tilt 600 neigbare Wandhalterung

**Art.-Nr.: 8405**

Der BL Superslim Tilt 600 ist eine neigbare Wandhalterung für Bildschirme mit einer Bildschirmdiagonalen zwischen 55 und 75" (140 - 191 cm).

Die VESA-Universal Aufnahme ist mit mindestens VESA 100 x 100 mm bis maximal 600 x 400 mm zu bestücken.

Mit einem Wandabstand von gerade einmal 30 mm wird die BL Superslim Tilt 600 ihrem Namen mehr als gerecht.

Eine nachträgliche Höhenjustage ( $\pm 8$  mm) ist auf beiden Seiten, komplett unabhängig voneinander, montageseitig über Einstellschrauben möglich.

Die neigbare Wandhalterung kann auf 0 oder +12° geneigt werden und ist in schwarz erhältlich. Die Oberfläche ist dabei mit einer lösungsmittelfreien, schlag- und kratzfesten Pulverbeschichtung veredelt und dadurch besonders pflegeleicht.

Die rückseitige Schnellösevorrichtung über Seilschnappverschluss ist dank der integrierten Magneten unsichtbar an der Halterung arretierbar.

Die maximale Traglast liegt bei 35 kg.



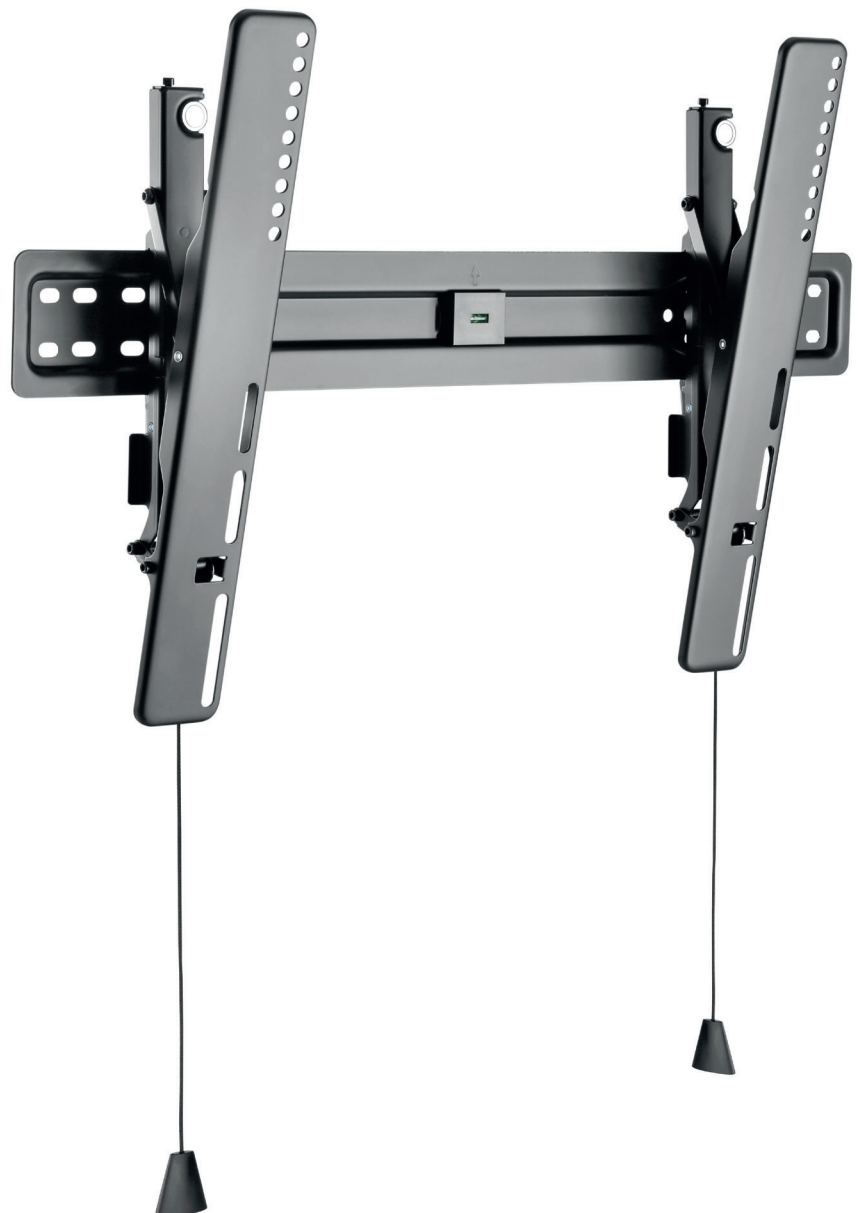
integrierte Wasserwaage für eine präzise Ausrichtung des Bildschirms



Lösevorrichtung mit Magneten unsichtbar an der Halterung arretierbar



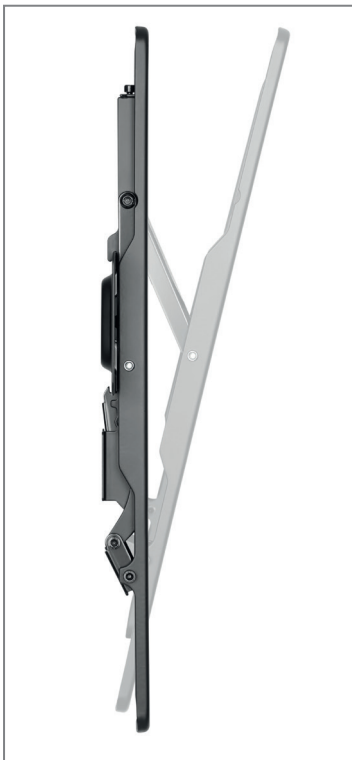
einfache Release-Mechanik



## BL Superslim Tilt 600 neigbare Wandhalterung

Art.-Nr.: 8405

- geeignet für Einzeldisplays
- 55 - 75" | 140 - 191 cm
- inkl. VESA-Universalaufnahme, min. 100 x 100 bis max. 600 x 400 mm
- Landscape- oder Portrait-Ausrichtung möglich
- inkl. integrierter Wasserwaage
- 0 / +12° neigbar
- nur 30 mm Wandabstand
- 8 mm Höhenausgleich
- inkl. Schnellösevorrichtung über Seilschnappverschluß, mit integrierten Magneten unsichtbar an der Halterung arretierbar
- 35 kg maximale Traglast
- Farbe: schwarz



Neigungswinkel 0 oder +12°



Höhenausgleich ±8 mm

