

## vis-it<sup>®</sup> HP 43" Bolt-Down Indoorstele

**Art.-Nr.: 5826**

Die vis-it HP 43" Bolt-Down ist eine elegante Indoorstele. Sie eignet sich für digitale Informationssysteme oder Digital Signage-Anwendungen und setzt diese ästhetisch in Szene.

Die Stele eignet sich für Displays mit einer Bildschirm-diagonale von 43" | 109 cm. Die maximale Einbautiefe des Displays darf 95 mm dabei nicht überschreiten.

Durch Belüftungsschlitze wird der Zu- und Abluftbedarf der verbauten Geräte gewährleistet.

Darüber hinaus ist im Inneren ausreichend Platz für einen Mini-PC oder andere kleinere Peripheriegeräte.

Die Kabelführung erfolgt ebenfalls innenliegend und vor Fremdzugriff geschützt.

Das Korpusunterteil kann wahlweise um 90° gedreht montiert werden, was zwei verschiedene Gesamthöhen ermöglicht.

Zur Montage wird die schmale Bodenplatte fest mit dem Boden verschraubt.

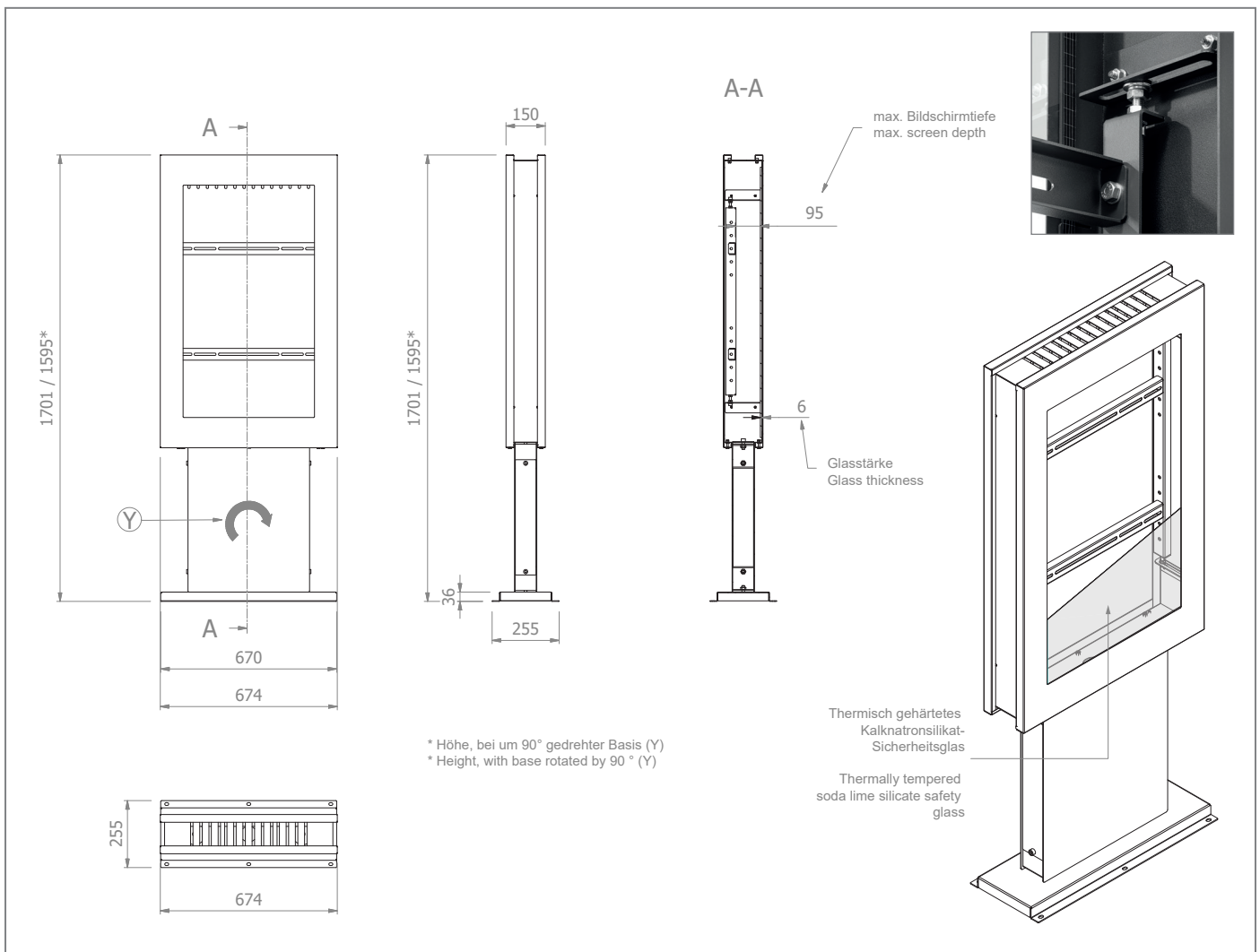
Alternativ ist auch eine freistehende Version verfügbar.



## vis-it<sup>®</sup> HP 43" Bolt-Down Indoorstele

Art.-Nr.: 5826

- für Einzeldisplays mit 43" | 109 cm
- Portrait-Ausrichtung
- inkl. Thermisch gehärtetem Sicherheitsglas 6 mm
- geeignet bis zu einer max. Einbautiefe von 95 mm
- Korpusunterteil kann wahlweise um 90° gedreht montiert werden, was zwei verschiedene Gesamthöhen ermöglicht (1595 mm oder 1701 mm)
- inkl. Feinjustage innerhalb der Halterung in Höhe und Tiefe zur perfekten Ausrichtung
- innenliegende Kabelführung
- Schutz vor Fremdzugriff durch Montage mit Sicherheits-Pin-Schrauben
- inkl. Platz für Mini-PC oder andere Peripheriegeräte
- nicht für Touchbildschirme geeignet - auf Anfrage als Sonderanfertigung realisierbar
- Sondergrößen auf Anfrage zu realisieren
- Farbe: anthrazitgrau (RAL 7016)



# vis-it<sup>®</sup> HP Bolt-Down

## Lochbild für Bolt-Down

