

HA Tablemount KB Single Monitor-Tischhalterung

Art.-Nr.: 8706

Der HA Tablemount KB Single ist eine neigbare, schwenkbare und höhenverstellbare Tischhalterung für einen Monitor zwischen 15 und 27" | 38 - 68 cm, welche sich auch für Wide- oder Curved-Screens eignet.

Die enthaltene VESA-Universalaufnahme deckt die VESA-Standards 75 x 75 und 100 x 100 mm ab.

Die Montage des Bildschirms kann in Portrait- oder Landscape-Ausrichtung erfolgen und zudem jederzeit gewechselt werden.

Die Montage kann wahlweise über eine Tischklemme (kein Bohren erforderlich) oder als Schraubmontage erfolgen.

Für beide Varianten sind die benötigten Montagematerialien im Lieferumfang enthalten.

Bei Verwendung der Klemmmontage sind Plattenstärken von 10 bis 88 mm möglich, die Schraubmontage ist bei Tischplatten von 10 bis 80 mm verwendbar.

Der Bildschirm lässt sich $\pm 45^\circ$ neigen und $\pm 45^\circ$ schwenken. Die Höhe kann montageseitig zwischen 100 und 450 mm variiert werden.

Kabel können in rückseitig angebrachten Klemmen platzsparend und sauber verlegt werden.

Die Oberfläche der Halterung ist mit einer schlag- und kratzfesten Pulverbeschichtung in schwarz veredelt.

Die Traglast liegt bei maximal 10 kg.



Klemm- oder Schraubmontage möglich



VESA 75 x 75 und 100 x 100 mm



Kabelführung durch Kabelclips

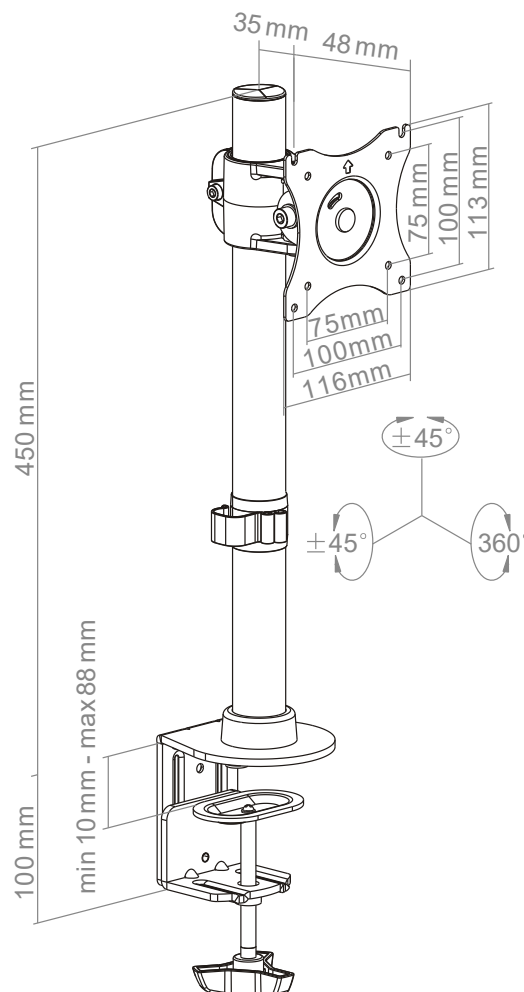


Technische Änderungen vorbehalten

HA Tablemount KB Single Monitor-Tischhalterung

Art.-Nr.: 8706

- für Monitore von 15 - 27" | 38 - 68 cm
- Portrait- oder Landscape-Ausrichtung möglich, jederzeit wechselbar ohne zus. Montageaufwand
- inkl. VESA-Aufnahme - 75 x 75 und 100 x 100 mm
- höhenverstellbar 100 - 450 mm (montageseitig)
- $\pm 45^\circ$ neigbar
- $\pm 45^\circ$ schwenkbar
- $\pm 180^\circ$ drehbar
- schlag- und kratz feste Pulverbeschichtung
- Farbe: schwarz
- 10 kg maximale Traglast
- inkl. Kabelmanagement, Fixierung über Kabelclips
- Montage über Tischklemme oder Schraubmontage
 - Klemmontage: min. 10 - max. 88 mm
 - Schraubmontage: min. 10 - max. 80 mm
- platzsparend



Technische Änderungen vorbehalten