

HA Tablemount KB Dual Monitor-Tischhalterung

Art.-Nr.: 8707

Der HA Tablemount KB Dual ist eine neigbare, schwenkbare und höhenverstellbare Tischhalterung für zwei Monitore zwischen 15 und 27" | 38 - 68 cm, welche sich auch für Wide- oder Curved-Screens eignet.

Die enthaltenen VESA-Universalaufnahmen decken die VESA-Standards 75 x 75 und 100 x 100 mm ab.

Die Montage der Bildschirme kann in Portrait- oder Landscape-Ausrichtung erfolgen und zudem jederzeit gewechselt werden.

Die Montage kann wahlweise über eine Tischklemme (kein Bohren erforderlich) oder als Schraubmontage durch die Tischplatte erfolgen.

Für beide Varianten sind die benötigten Montagematerialien im Lieferumfang enthalten.

Bei Verwendung der Klemmmontage sind Plattenstärken von 10 bis 88 mm möglich, die Schraubmontage ist bei Tischplatten von 10 bis 80 mm verwendbar.

Die Bildschirme lassen sich $\pm 45^\circ$ neigen und $\pm 15^\circ$ schwenken. Die Höhe kann montageseitig zwischen 100 und 450 mm variiert werden.

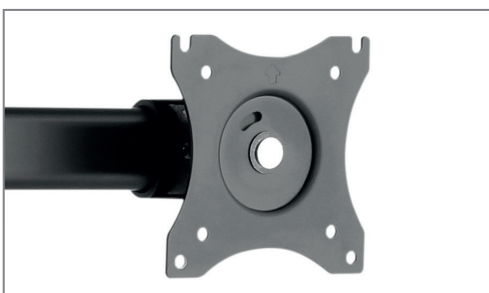
Kabel können in rückseitig angebrachten Klemmen platzsparend und sauber verlegt werden.

Die Oberfläche der Halterung ist mit einer schlag- und kratzfesten Pulverbeschichtung in schwarz veredelt.

Die Traglast liegt bei max. 10 kg je VESA-Aufnahme.



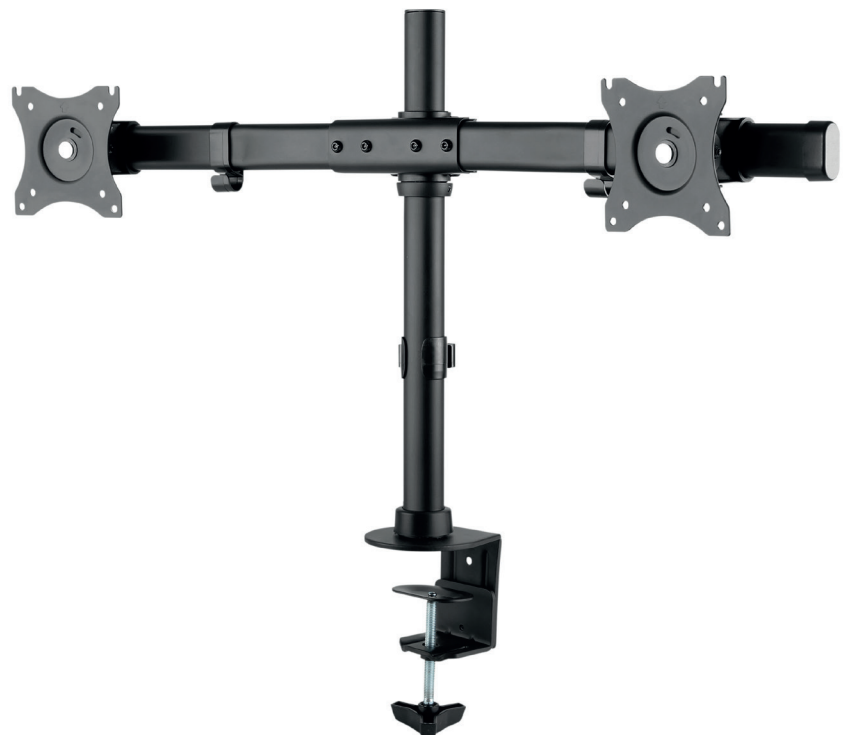
Klemm- oder Schraubmontage möglich



VESA 75 x 75 und 100 x 100 mm



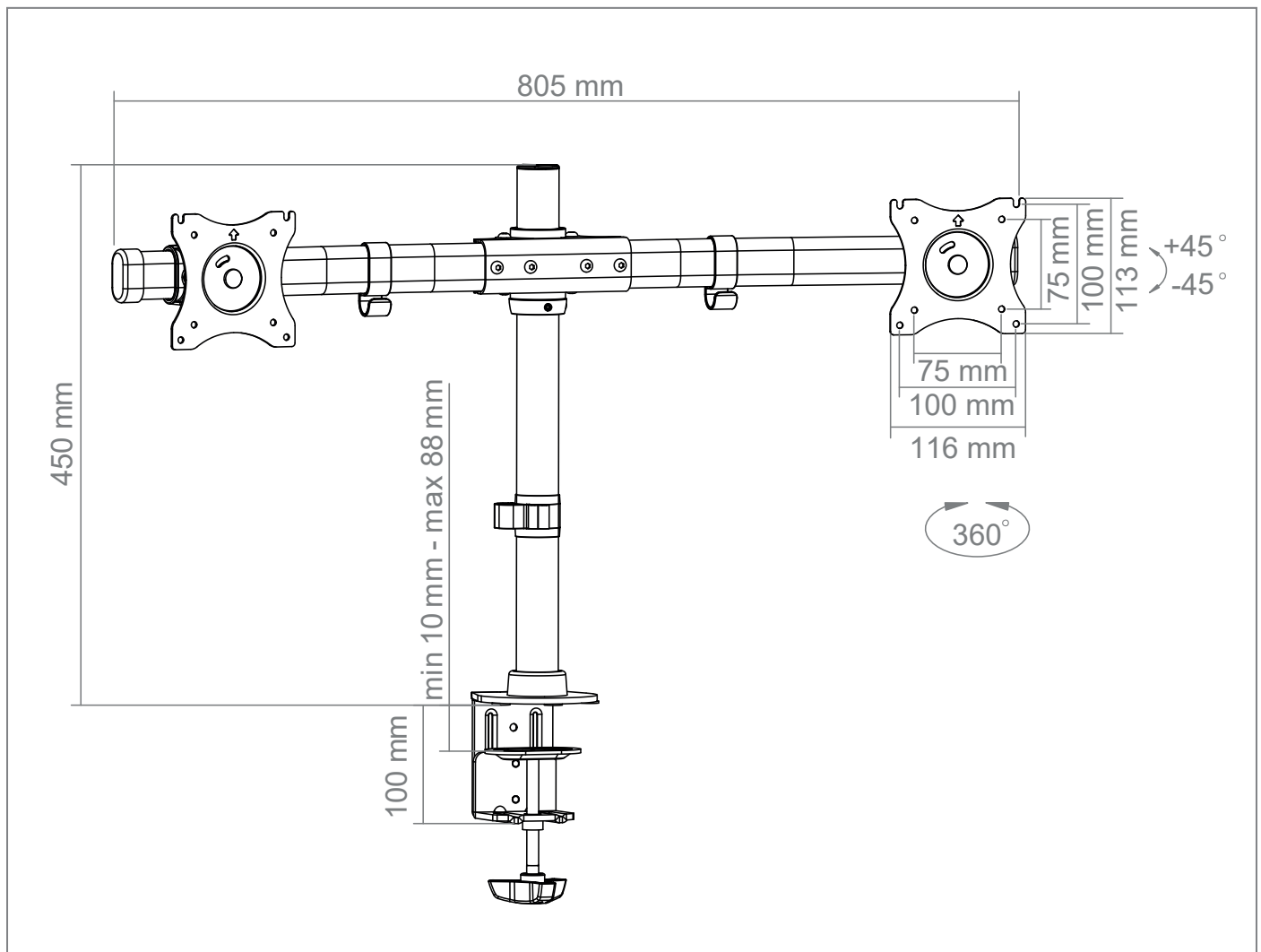
Kabelführung durch Kabelclips



HA Tablemount KB Dual Monitor-Tischhalterung

Art.-Nr.: 8707

- für zwei Monitore von 15 - 27" | 38 - 68 cm
- Portrait- oder Landscape-Ausrichtung möglich, jederzeit wechselbar ohne zus. Montageaufwand
- inkl. VESA-Aufnahme - 75 x 75 und 100 x 100 mm
- höhenverstellbar 100 - 450 mm (montageseitig)
- $\pm 45^\circ$ neigbar
- $\pm 15^\circ$ schwenkbar
- $\pm 180^\circ$ drehbar
- schlag- und kratz feste Pulverbeschichtung
- Farbe: schwarz
- 2x 10 kg maximale Traglast
- inkl. Kabelmanagement, Fixierung über Kabelclips
- Montage über Tischklemme oder Schraubmontage
 - Klemmmontage: min. 10 - max. 88 mm
 - Schraubmontage: min. 10 - max. 80 mm
- platzsparend



Technische Änderungen vorbehalten