

## HAG-BR-30 Landscape

### Brandschutzgehäuse Feuerwiderstand EI30 (früher F30)

Bei den HAG-BR-30 Landscape – Brandschutzgehäusen handelt es sich um Schutzgehäuse zur Wandmontage welche für einen Monitor bzw Flachbildschirm mit einer Größe von maximal 65" in Landscape-Ausrichtung ausgelegt sind.

Bei der Ausführung HAG-BR-30 Landscape werden die Vorgaben der EU-Richtlinie EN 13501-1-A1 (früher DIN 4102-1-A2) erfüllt. Die Schutzgehäuse sind geeignet für die Montage von Bildschirmen in Flucht- und Rettungswegen mit EI30- Auflage (früher F30) und zudem MPA geprüft.

Jedes Modell wird mit 15 mm starkem Schutzglas sowie einer geschlossenen Rückwandplatte inkl. Kabeldurchführung (PG-Muffen) geliefert.

Die Brandschutzgehäuse-Serie enthält standardmäßig Rauchschutz mit Rauchschutzdichtungen und eine Kabeleinführung durch Brandschutzdichtung.

Im Lieferumfang ist das gesamte Befestigungsmaterial zur Wandmontage, sowie eine fest arretierbare VESA-Universalaufnahme, max. VESA 400 x 400 mm bzw. VESA 800 x 600 mm (ab 46"), enthalten.

Die Standard-Gehäusefarbe ist weiß (RAL 9010); weitere RAL-Farben sind auf Anfrage möglich.

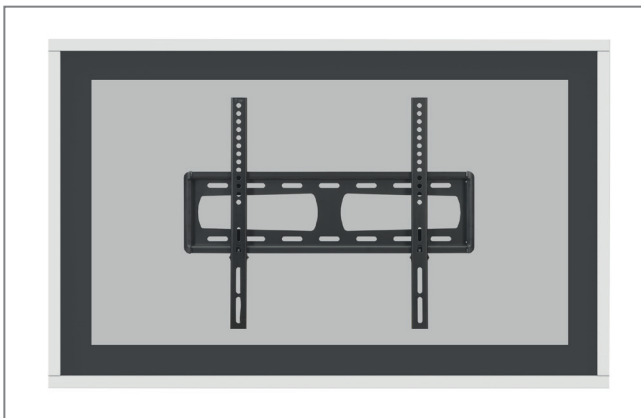
**WICHTIG!** Bitte beachten Sie, dass die Brandschutzgehäuse nicht für die Verwendung in Verbindung mit High-Brightness-Bildschirmen geeignet sind. Falls dies gewünscht wird ist eine optional erhältliche Zusatzlüftung notwendig.



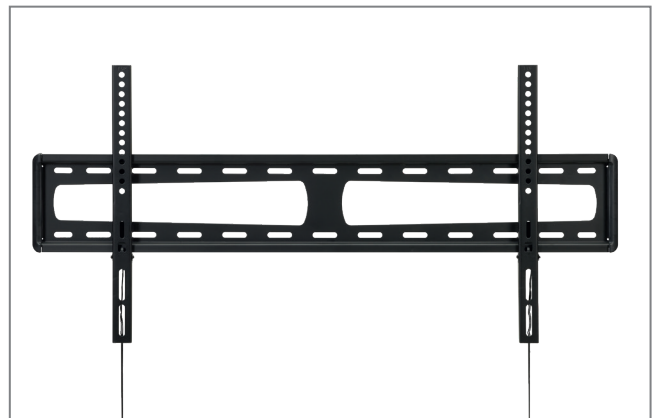
## HAG-BR-30 Landscape

### Brandschutzgehäuse Feuerwiderstand EI30 (früher F30)

- gefertigt nach Feuerwiderstand EI30 (früher F30)
- zertifiziertes Material nach EN 13501-1/A1 (früher DIN 4102-1-A2), MPA geprüft
- erhältlich in Landscape-Ausrichtung
- für Bildschirme bis max. 65"
- inkl. Bildschirmhalterung mit VESA-Norm
- für Displays mit einer Bautiefe bis max. 100 mm
- inkl. Rauchschutz
- Kapselung der Brandlast
- Kabeleinführung mit brandhemmender Dichtung
- Geräteschutz vor Vandalismus
- geeignet zur Montage von Bildschirmen in Flucht- und Rettungswegen (mit EI30 Auflage)
- 15 mm starkes Brandschutzglas mit Gelschicht zwischen den Einzelscheiben
- vormontiert - einfache Installation
- inkl. Montageschablone
- Farbe: weiß (RAL 9010) - weitere RAL-Farben auf Anfrage möglich
- inkl. Passepartout mit Active Area Ausschnitt
- optional: HAG-BR-30 Brandschutzklappen-Set, zusätzliche Lüftung für Bildschirme mit hoher Wärmeentwicklung (Art.-Nr.: 2800)



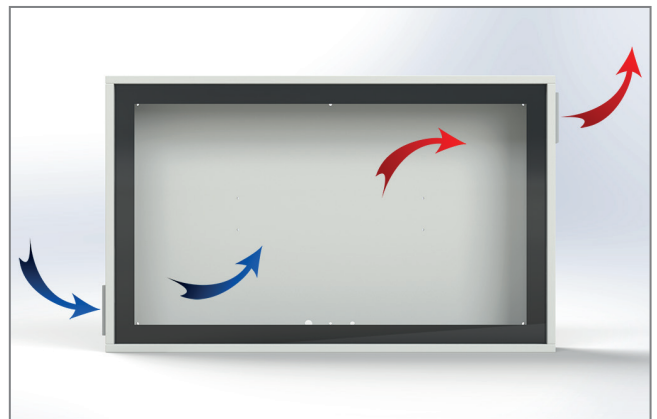
Gehäusefarbe: weiß - weitere RAL-Farben auf Anfrage



inkl. VESA-Universalaufnahme



Optionale Zusatzlüftung für High-Brightness Displays, schließt bei einer Gehäuseinnentemperatur von 72 °C



Optionale Zusatzlüftung durch Brandschutzklappen-Set, Lüftung erfolgt durch Kamin-Effekt

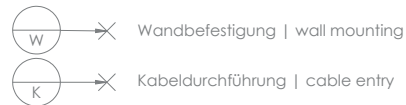
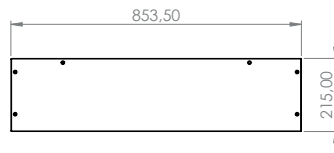
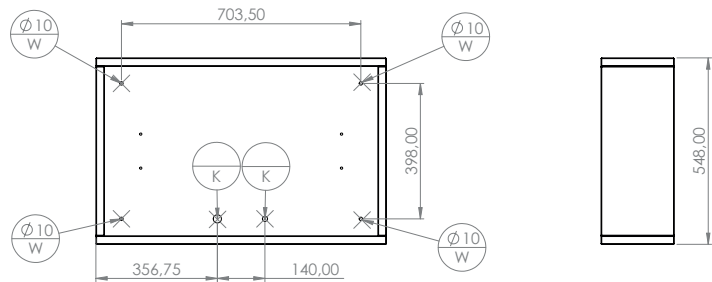
\* Bitte beachten! Nicht für High-Brightness Bildschirme geeignet. | Weitere Größen auf Anfrage möglich! | Technische Änderungen vorbehalten.

# HAG-BR-30 Landscape

## Brandschutzgehäuse Feuerwiderstand EI30 (früher F30)

### HAG-BR-30 Landscape 32"

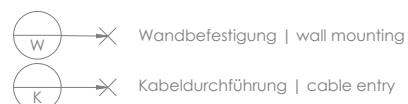
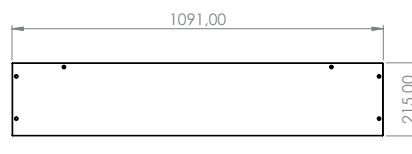
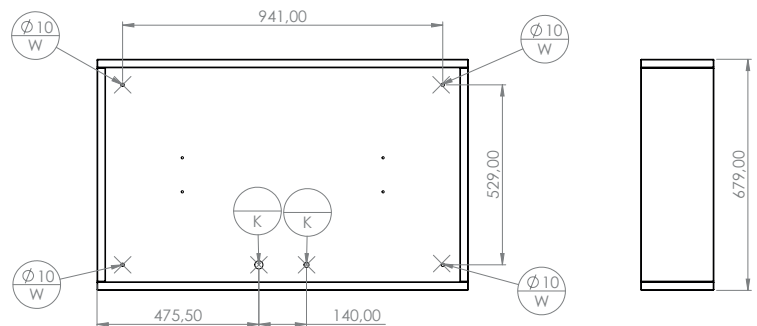
Außenmaß: 548 x 854 x 215 mm  
 Innenmaß: 498 x 803,5 x 154,5 mm  
 Eigengewicht: 60 kg  
 max. Traglast: 40 kg  
 VESA-Norm: bis max. 200 x 200 mm  
 Monitorleistung: max. 50 W \*



**HAG-BR-30 Landscape 27 - 32" Art.-Nr.: 1739**

### HAG-BR-30 Landscape 43"

Außenmaß: 679 x 1091 x 215 mm  
 Innenmaß: 629 x 1041 x 154,5 mm  
 Eigengewicht: 88 kg  
 max. Traglast: 40 kg  
 VESA-Norm: bis max. 400 x 400 mm  
 Monitorleistung: max. 70 W \*



**HAG-BR-30 Landscape 40 - 43" Art.-Nr.: 1740**

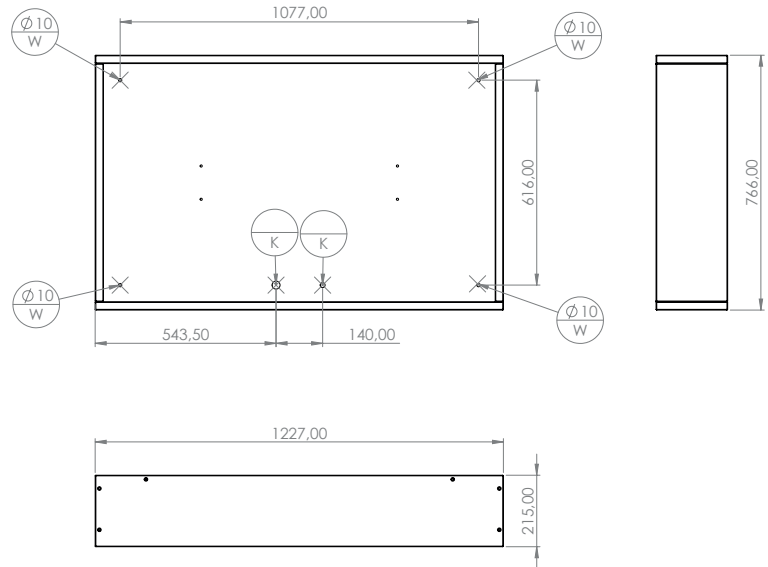
\* Bitte beachten! Nicht für High-Brightness Bildschirme geeignet. | Weitere Größen auf Anfrage möglich! | Technische Änderungen vorbehalten.

# HAG-BR-30 Landscape

## Brandschutzgehäuse Feuerwiderstand EI30 (früher F30)

### HAG-BR-30 Landscape 48"

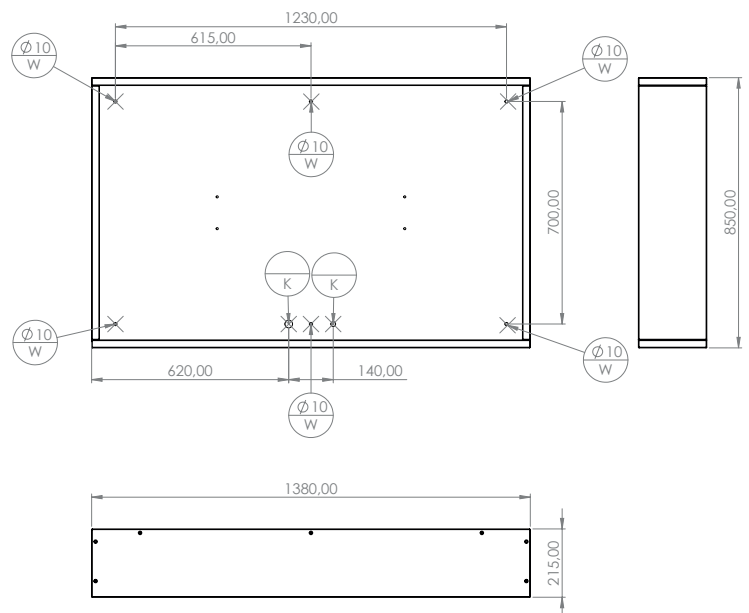
Außenmaß: 766 x 1227 x 215 mm  
 Innenmaß: 716 x 1177 x 154,5 mm  
 Eigengewicht: 99 kg  
 max. Traglast: 60 kg  
 VESA-Norm: bis max. 800 x 600 mm  
 Monitorleistung: max. 75 W \*



**HAG-BR-30 Landscape 46 - 48" Art.-Nr.: 1741**

### HAG-BR-30 Landscape 55"

Außenmaß: 850 x 1380 x 215 mm  
 Innenmaß: 800 x 1330 x 154,5 mm  
 Eigengewicht: 120 kg  
 max. Traglast: 60 kg  
 VESA-Norm: bis max. 800 x 600 mm  
 Monitorleistung: max. 180 W \*



**HAG-BR-30 Landscape 49 - 55" Art.-Nr.: 1742**

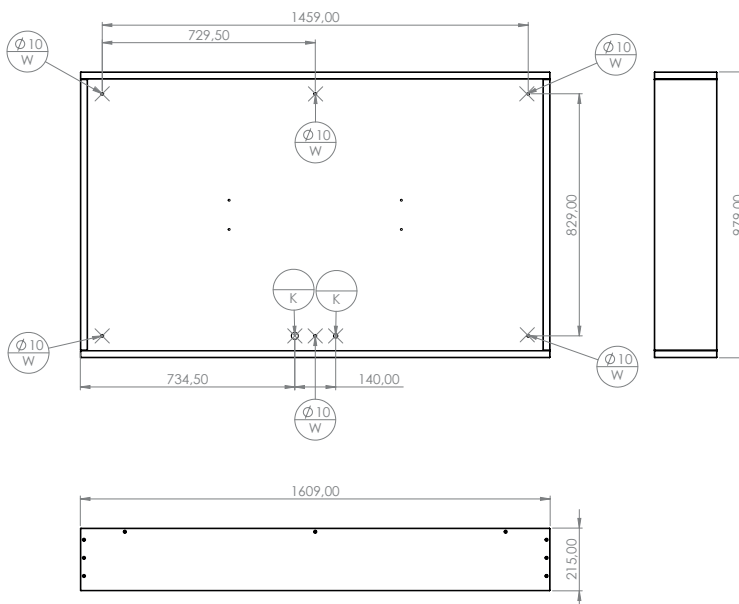
\* Bitte beachten! Nicht für High-Brightness Bildschirme geeignet. | Weitere Größen auf Anfrage möglich! | Technische Änderungen vorbehalten.

## HAG-BR-30 Landscape

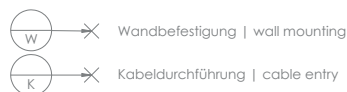
Brandschutzgehäuse Feuerwiderstand EI30 (früher F30)

### HAG-BR-30 Landscape 65"

Außenmaß: 979 x 1609 x 215 mm  
Innenmaß: 929 x 1559 x 154,5 mm  
Eigengewicht: 155 kg  
max. Traglast: 60 kg  
VESA-Norm: bis max. 800 x 600 mm  
Monitorleistung: max. 220 W \*



HAG-BR-30 Landscape für 65" Art.-Nr.: 1856



\* Bitte beachten! Nicht für High-Brightness Bildschirme geeignet. | Weitere Größen auf Anfrage möglich! | Technische Änderungen vorbehalten.