

## Inbox Digital Signage-Serie

### Indoorschutzgehäuse

Passgenaues Indoor-Gehäuse in verschiedenen Größen - optional auch mit ESG-Schutzglas.

Präsentationssysteme haben inzwischen sehr viele Anwendungsbereiche. Ein Schutzgehäuse bietet sich dabei an, um Schäden an empfindlicher Medientechnik zu vermeiden. Bildschirme zwischen 32" und 65" können in der Inbox Digital Signage Serie sicher untergebracht werden. Sondergrößen können ebenfalls, auf Anfrage, berücksichtigt werden.

Qualitativ hochwertige Materialien und eine sorgfältige Verarbeitung sorgen für ein stabiles, passgenaues Endprodukt. Ein leichter Zugang zur verbauten Tech-

nik für Wartung und Service wurde bei der Konstruktion ebenso berücksichtigt wie die Be- und Entlüftung, ein rückseitiger Kabeleinlass oder die Möglichkeit zur Tiefenjustage des Bildschirms.

Die Gehäuse sind standardmässig schwarz (RAL 9005) pulverbeschichtet - weitere RAL-Farben sind aber optional erhältlich.

Optional kann die Inbox auch mit ESG-Schutzglas und/oder mit einer Halterung für einen Mini-PC ausgestattet werden.



## Inbox Digital Signage-Serie

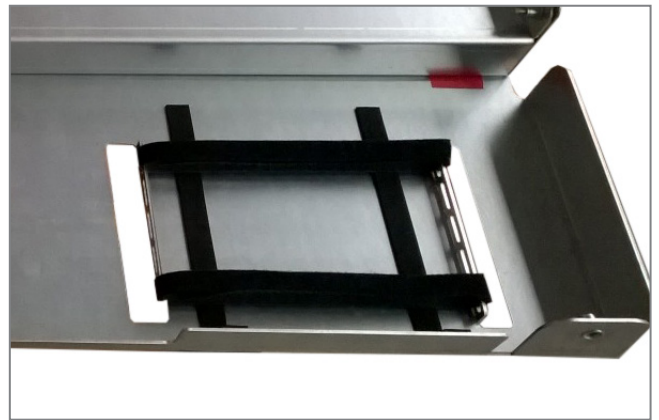
### Indoorschutzgehäuse

- passgenaues Indoor-Gehäuse
- für Bildschirme zwischen 32" und 65"
- Landscape oder Portraitausrichtung möglich
- inkl. Universalaufnahme, angepasst an den gewünschten Bildschirm
- maximale Traglast 40 kg
- 71,2 mm max. Einbautiefe\*
- auftragsbezogene Fertigung
- schwarz (RAL 9005), pulverbeschichtet - weitere RAL-Farben auf Anfrage
- Inkl. Be- und Entlüftung über Lüftungsschlitze
- Ecken geschweißt
- inkl. TV-Montageplatte
- inkl. Tiefeneinstellung über Langloch
- inkl. verdeckten Kabeleinlässen auf der Rückseite des Gehäuses
- optional: Fertigung in Edelstahl
- optional: ESG-Schutzglas
- optional: Halterung für Mini-PC (Art.-Nr.: 1789)
- optional: RAL-Ton nach Wunsch (Art.-Nr.: 1849)

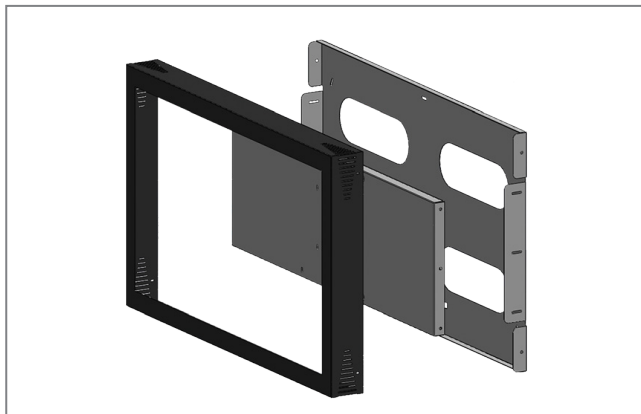
\*Bei Verwendung der Schutzglasscheibe max. Einbautiefe -6 mm



inkl. Be- und Entlüftung über Lüftungsschlitze



optional: Halterung für Mini-PC (Art.-Nr.: 1789)



einfache Montage



optional: RAL-Ton nach Wunsch (Art.-Nr.: 1849)

# Inbox Digital Signage-Serie

## Indoorschutzgehäuse

### Inbox Digital Signage 32"

Außenmaß: B 817 x H 538 x T 113 mm  
VESA-Aufnahme: max. 200 x 200 mm  
max. Einbautiefe: 71,2 mm\*



**Inbox Digital Signage 32"**  
Art.-Nr.: 1779

**Optional: Schutzglas für Inbox Digital Signage 32"**  
Art.-Nr.: 1784 (\*Bei Verwendung der Schutzglasscheibe max. Einbautiefe -6 mm.)

### Inbox Digital Signage 40 - 43"

Außenmaß: B 1002 x H 622 x T 113 mm  
VESA-Aufnahme: max. 400 x 400 mm  
max. Einbautiefe: 71,2 mm\*



**Inbox Digital Signage 40 - 43"**  
Art.-Nr.: 1780

**Optional: Schutzglas für Inbox Digital Signage 40 - 43"**  
Art.-Nr.: 1785 (\*Bei Verwendung der Schutzglasscheibe max. Einbautiefe -6 mm.)

### Inbox Digital Signage 46 - 48"

Außenmaß: B 1196 x H 736 x T 140 mm  
VESA-Aufnahme: max. 600 x 400 mm  
max. Einbautiefe: 71,2 mm\*



**Inbox Digital Signage 46 - 48"**  
Art.-Nr.: 1781

**Optional: Schutzglas für Inbox Digital Signage 46 - 48"**  
Art.-Nr.: 1786 (\*Bei Verwendung der Schutzglasscheibe max. Einbautiefe -6 mm.)

# Inbox Digital Signage-Serie

## Indoorschutzgehäuse

### Inbox Digital Signage 49 - 50"

Außenmaß: B 1196 x H 736 x T 140 mm  
VESA-Aufnahme: max. 600 x 400 mm  
max. Einbautiefe: 71,2 mm\*



**Inbox Digital Signage 49 - 50"**  
Art.-Nr.: 2581

**Optional: Schutzglas für Inbox Digital Signage 49 - 50"**  
Art.-Nr.: 2582 (\*Bei Verwendung der Schutzglasscheibe max. Einbautiefe -6 mm.)

### Inbox Digital Signage 55 - 57"

Außenmaß: B 1332 x H 812 x T 140 mm  
VESA-Aufnahme: max. 600 x 400 mm  
max. Einbautiefe: 71,2 mm\*



**Inbox Digital Signage 55 - 57"**  
Art.-Nr.: 1782

**Optional: Schutzglas für Inbox Digital Signage 55 - 57"**  
Art.-Nr.: 1787 (\*Bei Verwendung der Schutzglasscheibe max. Einbautiefe -6 mm.)

### Inbox Digital Signage 65"

Außenmaß: B 1551 x H 935 x T 140 mm  
VESA-Aufnahme: max. 600 x 400 mm  
max. Einbautiefe: 71,2 mm\*



**Inbox Digital Signage 65"**  
Art.-Nr.: 1783

**Optional: Schutzglas für Inbox Digital Signage 65"**  
Art.-Nr.: 1788 (\*Bei Verwendung der Schutzglasscheibe max. Einbautiefe -6 mm.)