

ST Cisco WebEx Board 55" | Board Pro 55" displayspezifisches, freistehendes Standsystem

Art.-Nr.: 5839

Beim ST Cisco WebEx Board 55" | Board Pro 55" handelt es sich um ein displayspezifisches, freistehendes Standsystem, welches speziell für das Cisco WebEx Board 55" und Cisco WebEx Board Pro 55" entwickelt wurde.

Das Lochbild des freistehenden Standsystems wurde speziell für die Collaboration-Raumsysteme von Cisco entworfen und optimiert.

Sicherungsschrauben an den Bildschirmaufnahmen sichern den Bildschirm gegen aushängen und herunterfallen.

Die Verkabelung wird durch Kabelclips entlang der Rails und Säulen organisiert und zusammengehalten.

Die Oberflächen des ST Cisco WebEx Board 55" | Board Pro 55" sind mit einer lösungsmittelfreien, schlag- und kratzfesten Pulverbeschichtung in schwarz veredelt.

Die maximale Traglast beträgt 50 kg.



Rückseitige Kabelführung entlang der Rails



feinjustierbare Stellfüße für präzise Ausrichtung



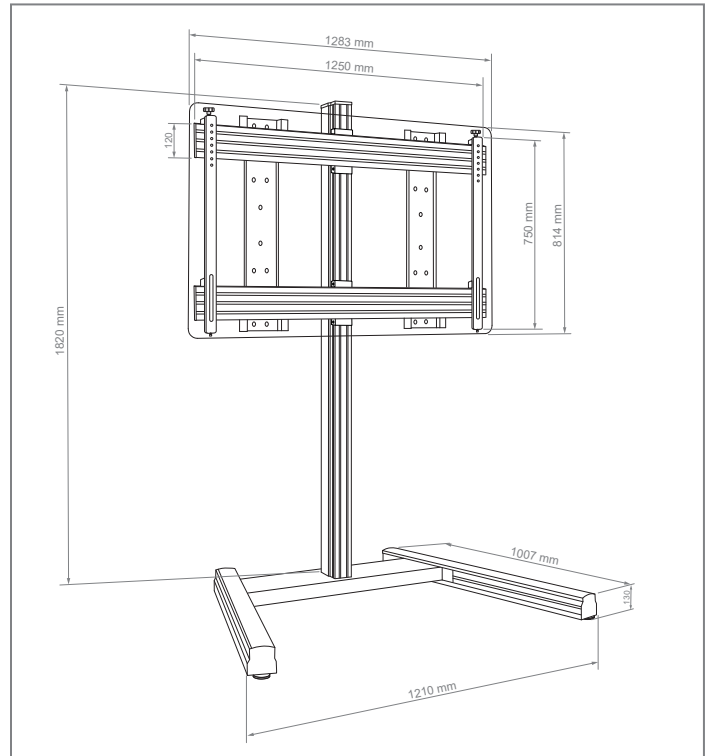
Stabile Konstruktion



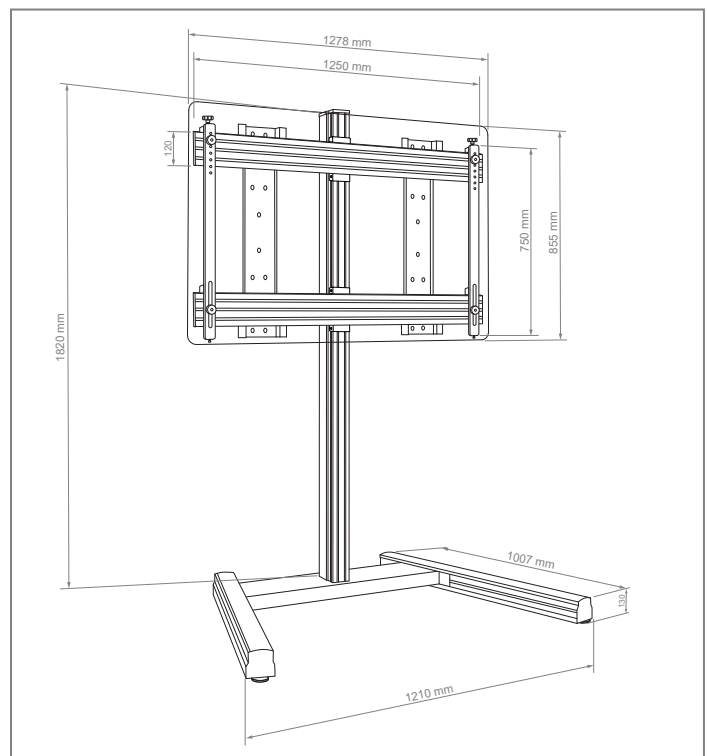
ST Cisco WebEx Board 55" | Board Pro 55" displayspezifisches, freistehendes Standsystem

Art.-Nr.: 5839

- Freistehendes Standsystem
- Displayspezifisch für Collaboration-Raumsysteme
 - Cisco WebEx Board 55"
 - Cisco WebEx Board Pro 55"
- Lochbild optimiert für Cisco WebEx Board 55" und Cisco WebEx Board Pro 55"
- Abmessungen ST Cisco WebEx Board 55":
H 1950 x B 1250 x T 1007 mm
- Abmessungen ST Cisco WebEx Board Pro 55":
H 1950 x B 1278 x T 1007 mm
- feinjustierbarer Stellfüße ermöglichen eine präzise Ausrichtung auf unebenen Flächen
- Sicherungsschrauben - sichern den Bildschirm gegen aushängen und herunterfallen
- Rückseitige Kabelführung mittels Kabelclips
- 50 kg max. Traglast
- Farbe: schwarz
- lösungsmittelfreie, schlag- und kratzfeste Pulverbeschichtung



ST Cisco WebEx Board 55"



ST Cisco WebEx Board Pro 55"

