

ST Cisco WebEx Board 85“ displayspezifisches, freistehendes Standsystem

Art.-Nr.: 5842

Beim ST Cisco WebEx Board 85“ handelt es sich um ein displayspezifisches, freistehendes Standsystem, welches speziell für das Cisco WebEx Board 85“ entwickelt wurde.

Das Lochbild des freistehenden Standsystems wurde speziell für die Collaboration-Raumsysteme von Cisco entworfen und optimiert.

Sicherungsschrauben an den Bildschirmaufnahmen sichern den Bildschirm gegen aushängen und herunterfallen.

Die Verkabelung wird durch Kabelclips entlang der Rails und Säulen organisiert und zusammengehalten.

Die Oberflächen des ST Cisco WebEx Board 85“ sind mit einer lösungsmittelfreien, schlag- und kratzfesten Pulverbeschichtung in schwarz veredelt.

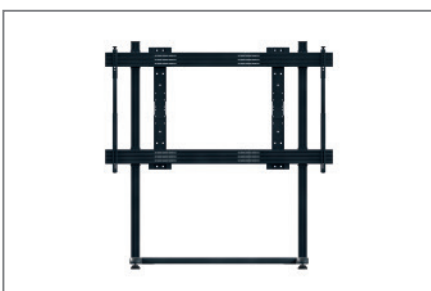
Die maximale Traglast beträgt 110 kg.



Rückseitige Kabelführung entlang der Rails



feinjustierbare Stellfüße für präzise Ausrichtung



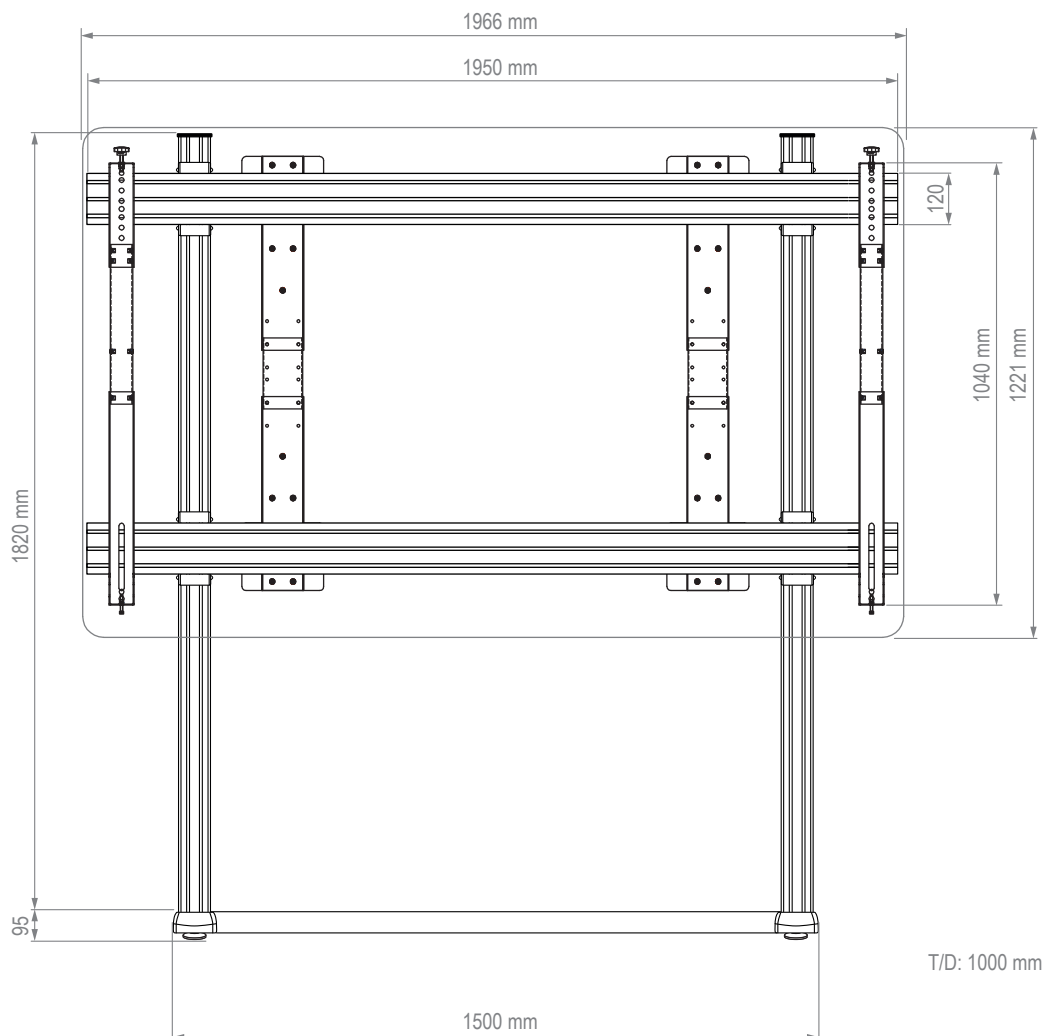
Stabile Konstruktion



ST Cisco WebEx Board 85“ displayspezifisches, freistehendes Standsystem

Art.-Nr.: 5842

- freistehendes Standsystem
- Displayspezifisch für Collaboration-Raumsystem Cisco WebEx Board 85“
- Lochbild optimiert für Cisco WebEx Board 85“
- Abmessungen: H 1915 x B 1950 x T 1000 mm
- Feinjustierbarer Stellfüße ermöglichen eine präzise Ausrichtung auf unebenen Flächen
- Rückseitige Kabelführung mittels Kalbelclips
- Sicherungsschrauben - sichern den Bildschirm gegen aushängen und herunterfallen
- 110 kg max. Traglast
- Farbe: schwarz
- lösungsmittelfreie, schlag- und kratzfeste Pulverbeschichtung



T/D: 1000 mm