

## CON-Line<sup>®</sup> W Lift 55 - 75"

**Art.-Nr.: 2812**

### Medienstele mit integriertem Lift, Boden-Wand Montage

Die CON-Line W Lift 55 - 75" ist eine Medienstele mit integriertem Lift zur Boden-Wand-Montage. Durch die kompakte Bauweise ist sie nahezu überall platzierbar.

Sie eignet sich für Bildschirme mit einer Diagonale von 55 bis 75" | 140 - 191 cm. Die feinjustierbare VESA-Aufnahme kann bis max. 800 x 400 mm bestückt werden. Die Bildschirmmontage erfolgt in Landscape-Ausrichtung.

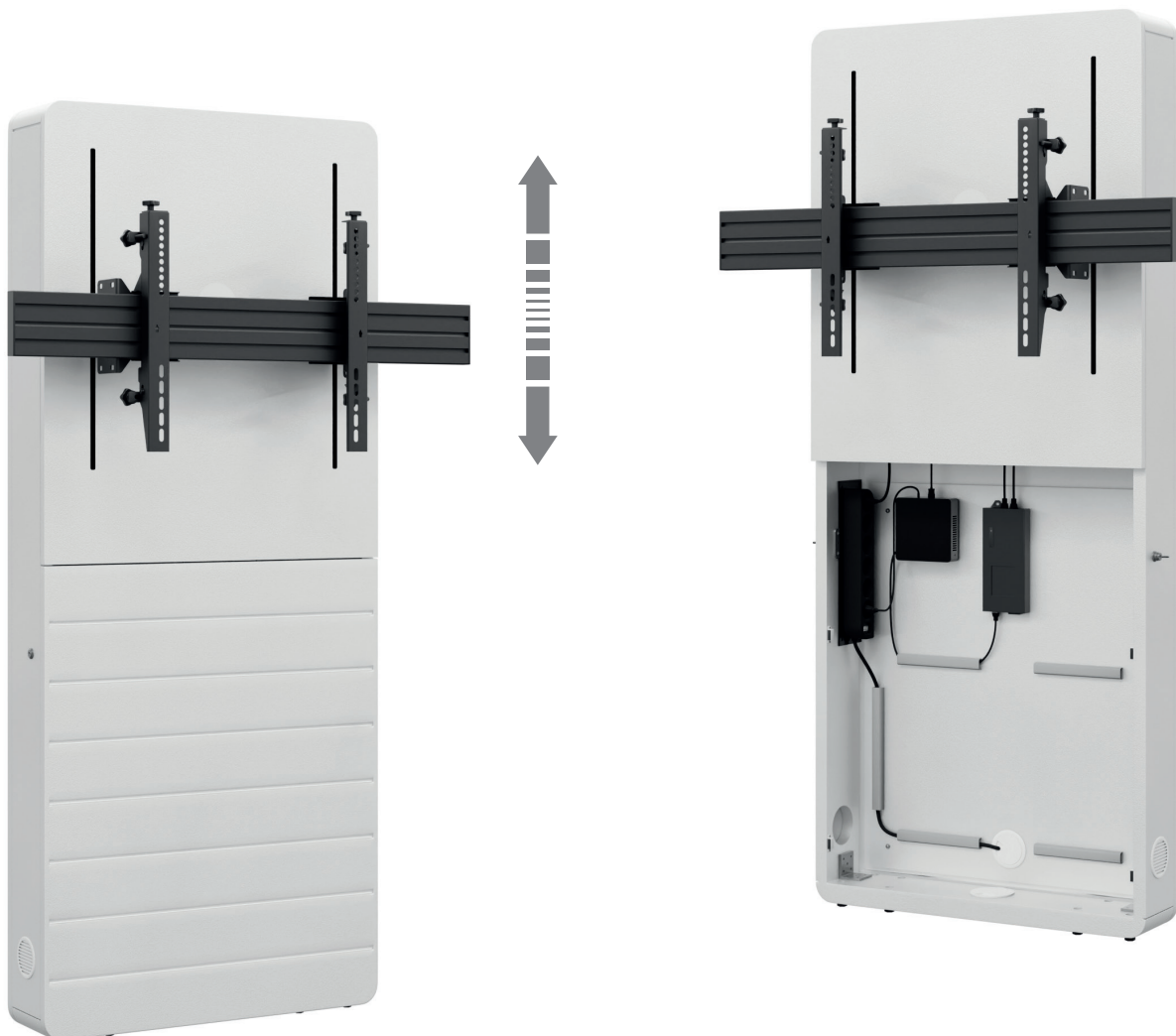
Die elektro-motorische Höhenverstellung wird über eine Tastbedienung eingestellt. Diese verfügt über vier individuelle Speicherplätze. Der Lift hat einen Fahrweg von 500 mm und verfügt über einen Kollisionsschutz, was bedeutet, dass der Lift stoppt sobald ein Widerstand auftritt.

Durch die herausnehmbare AV-Montageplatte ist die Installation schnell und einfach durchführbar. Für ausreichende Belüftung sorgen Belüftungseinsätze im Korpus. Hinter der Frontplatte mit Magnetarretierung findet AV-Zubehör geschützt seinen Platz. Versenkbare Sicherheitsschlösser auf beiden Seiten des Korpus sorgen zusätzlich für Sicherheit.

Durch die platzsparende Boden-Wand Montage wird nicht viel Platz benötigt. Unter dem Korpus montierte Stellfüße sorgen bei Bedarf für einen Niveaueausgleich.

Die maximale Traglast beträgt 75 kg.

Alternative Farb- oder Dekorvarianten (Korpus) sind auf Anfrage realisierbar - auch als Einzelstück.



## CON-Line<sup>®</sup> W Lift 55 - 75"

Art.-Nr.: 2812

### Medienstele mit integriertem Lift, Boden-Wand Montage

- Medienstele mit integriertem Lift zur platzsparenden Boden-Wand-Montage
- Geeignet für Bildschirme von 55 - 75" | 140 - 191 cm
- Bildschirmmontage in Landscape-Ausrichtung
- VESA-Universalaufnahme bis max. 800 x 400 mm
- Feinjustierbare VESA-Arme mit 10 mm Tiefeneinstellung, 20 mm Höheneinstellung und  $\pm 2^\circ$  Niveaueingleich
- Elektro-motorische Höhenverstellung mit 500 mm Fahrweg
- Kollisionsschutz - Lift stoppt bei Widerstand
- Tastbedienung mit 4 individuellen Speicherplätzen
- Belüftungseinsätze im Korpus
- Herausnehmbare AV-Montageplatte
- Frontplatte mit Magnetarretierung
- AV-Zubehör findet, vor Fremdzugriff geschützt, im Inneren des Möbelkorpus seinen Platz
- Versenkbare Sicherheitsschlösser auf beiden Seiten des Korpus
- Stellfüße für Niveaueingleich
- 75 kg maximale Traglast
- Farbe: weiß



Stellfüße unter dem Korpus sorgen bei Bedarf für einen Niveaueingleich



AV-Zubehör findet im Inneren problemlos Platz



Einfache Montage durch herausnehmbare AV-Montageplatte

