

## HP Lift Floor-Wall

**Art.-Nr.: 8267**

### motorisch höhenverstellbares Liftsystem zur Boden-Wand Montage

Beim HP Lift Floor-Wall handelt es sich um ein motorisch höhenverstellbares Liftsystem zur Boden-Wand Montage für einen Bildschirm von 55 - 100" | 140 - 254 cm.

Für den Bildschirm ist die Montage in Landscape-Ausrichtung vorgesehen. Die inkludierte VESA-Aufnahme umfasst die VESA-Norm bis maximal VESA 900 x 600 mm.

Die Höhe des Bildschirms kann mittels Tastschalter elektromotorisch angepasst werden. Der Fahrweg von 500 mm ermöglicht es die Bildschirmhöhe optimal einzustellen. Die an der TV-Aufnahme integrierte Führungsschiene, für den Tastschalter, ist je nach Bedarf auf die Bildschirmbreite einstellbar und ermöglicht somit einen einfachen Zugang zur Höhenjustage.

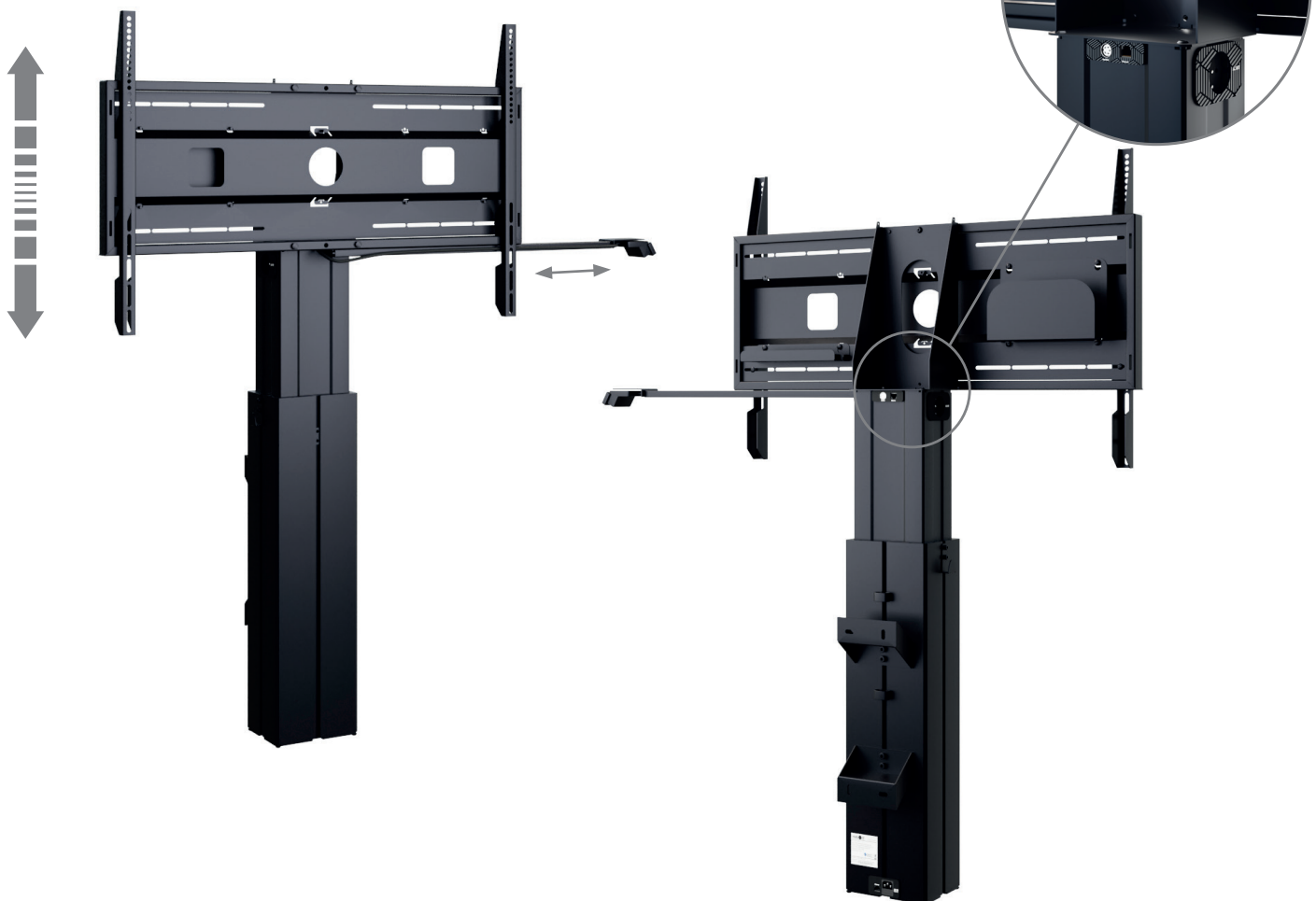
Das Liftsystem verfügt über eine innenliegende Kabelführung, womit die Stromversorgung sowie die Netzwerkanbindung komplett störungsfrei und ohne sichtbare Kabel verläuft.

Das Liftsystem nimmt durch die platzsparende Boden-Wand Montage wenig Raum ein. Die Stellfläche beträgt B 196,4 x T 218 mm.

Rückseitig montierte Ablagefächer bietet ausreichend Platz für einen Mini-PC/Codec und eine Steckerleiste.

Die Oberflächen sind mit einer lösungsmittelfreien, schlag- und kratzfesten Pulverbeschichtung in schwarz veredelt.

Als optionales Zubehör steht eine Laptop-Ablage, eine AV-Ablage, eine Kamera-Aufnahme sowie eine abschließbare Rückabdeckung zur Verfügung.

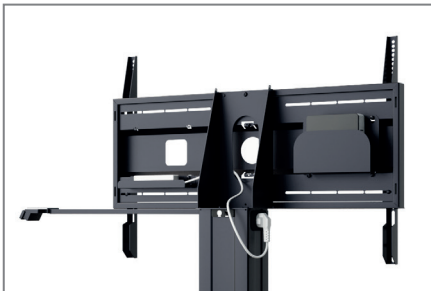


## HP Lift Floor-Wall

Art.-Nr.: 8267

motorisch höhenverstellbares Liftsystem zur Boden-Wand Montage

- geeignet für Bildschirme von 55 - 100" | 140 - 254 cm
- Montage in Landscape-Ausrichtung
- inkl. VESA-Aufnahme bis max. VESA 900 x 600 mm
- elektro-motorische Höhenverstellung
- Führungsschiene für Tastschalter, welche sich auf die Bildschirmbreite einstellen lässt
- höhenverstellbar zwischen min. 910 mm und max. 1410 mm (etwa Mitte des Bildschirms)
- 500 mm Fahrweg
- Stellfläche: B 196,4 x T 218 mm
- platzsparende Boden-Wand Montage
- inkl. Ablagen für Mini-PC | Steckerleiste
- unsichtbares Kabelmanagement (Schuko-Steckdose und LAN-Buchse im Liftkopf und Sockel)
- 135 kg maximale Traglast
- lösungsmittelfreie, schlag- und kratzfeste Pulverbeschichtung in schwarz
- optional:
  - HP Lift - Camera Holder | Art.-Nr.: 8910
  - HP Lift - Cover incl. Padlocks | Art.-Nr.: 8911
  - HP Lift - AV Shelf | Art.-Nr.: 8912
  - HP Lift - Laptop Holder | Art.-Nr.: 8915



inkl. Ablagen für Mini-PC und Steckerleiste



optional: abschließbare Rückabdeckung



platzsparende Boden-Wand Montage

