

## Hanging Aid Samsung OH 75 / 85 Montagehilfe

**Art.-Nr.: 5886**

Auf Grund des hohen Gerätegewichts ist es ratsam bei der Montage eines Samsung OH 75“ oder OH 85“ Outdoormonitors eine Hebevorrichtung zur Montage zu verwenden.

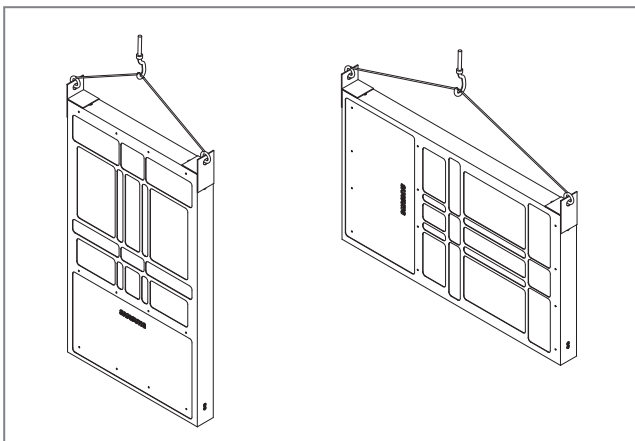
Die optionalen Montagewinkel werden am Bildschirm montiert und ermöglichen das Einhängen in eine Hebevorrichtung.

Die Montagehilfe ist so konstruiert, dass sie die im Samsung Bildschirm bereits vorhan-

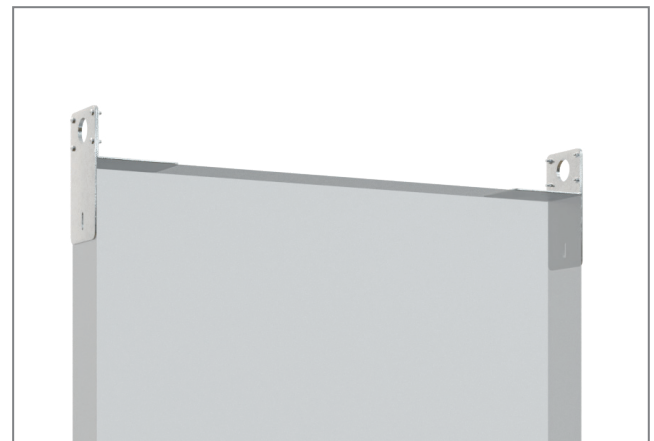
denen und für die Montage vorgesehenen Schraubgewinde nutzt.

Die Hanging Aid Samsung OH 75 / 85 Montagehilfe kann für Landscape- und Portrait-Ausrichtung gleichermaßen verwendet werden.

Da die Montagewinkel nicht am montierten Gerät verbleiben sind sie zudem wieder verwendbar.



Geeignet zur Montage in Landscape- oder Portrait-Ausrichtung



Displayspezifisch für Samsung OH 75 und OH 85 Outdoormonitore

## Hanging Aid Samsung OH 75 / 85 Montagehilfe

**Art.-Nr.: 5886**

- Montagehilfe / Montagewinkel / Bracket Hang
  - Ermöglicht das Einhängen des Bildschirms in eine Hebevorrichtung
  - Displayspezifisch für Outdoormonitore Samsung OH 75“ und Samsung OH 85“
  - Wiederverwendbar
  - Material: Stahl
- Farbe: silber
  - Inkl. aller Montagematerialien
  - Empfohlen zur Verwendung mit:
    - WH OH 75 | Art.-Nr.: 5866
    - ScreenOut<sup>®</sup> OH 75 Portrait | Art.-Nr.: 5878
    - ScreenOut<sup>®</sup> OH 75 Landscape | Art.-Nr.: 5885

